

Инструкция по эксплуатации

SG2050AHR/AHD
ПЛОСКОШЛИФОВАЛЬНЫЙ СТАНОК

STALEX

**ИНСТРУКЦИЯ ПО
ЭКСПЛУАТАЦИИ**



ПРОВЕРЕННЫЙ СЕРТИФИКАТ

Акт завода-изготовителя:

Данный станок соответствует стандарту GB4022-83

«Точность шлифовального станка с горизонтальным валом и
прямоугольным столом»

Модель станка: SG2050AHD

Ширина рабочего стола: 200 мм

Длина рабочего стола: 500 мм

Данный станок проверен на соответствие стандарту и одобрен
для поставки.

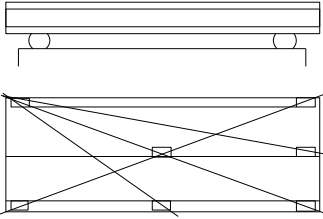
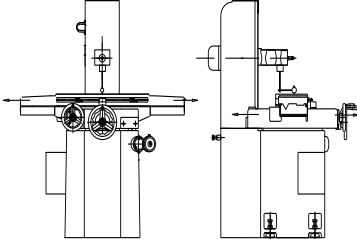
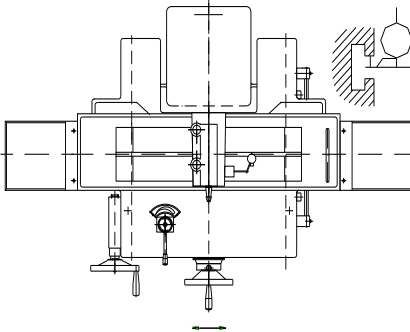
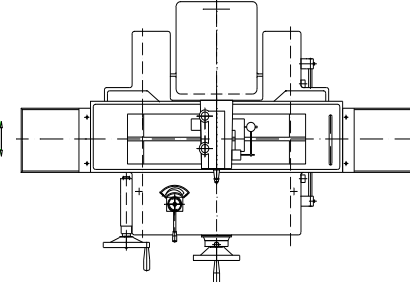
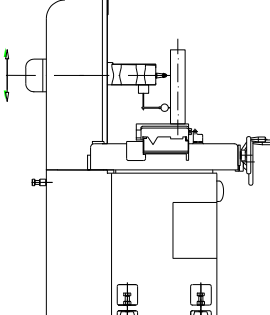
Серийный номер: _____

Инспектор: _____

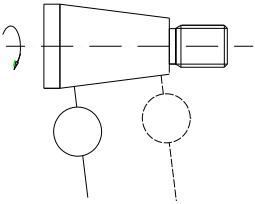
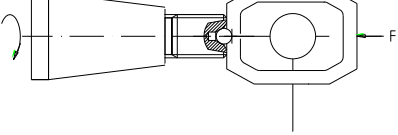
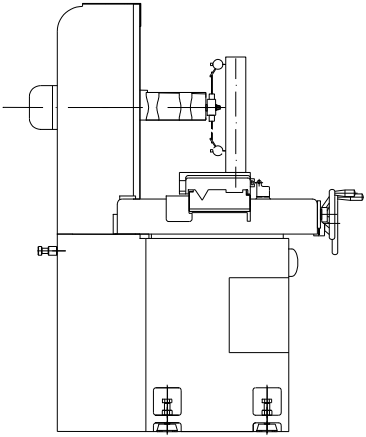
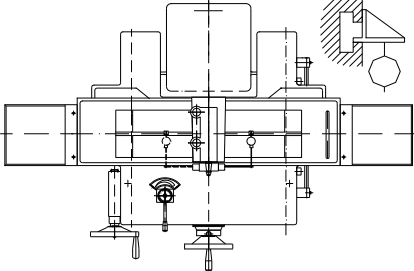
Дата: _____

Реестр контроля точности

Геометрическая точность

№	Наименование	Схема	Допустимое отклонение	Фактическое отклонение
1	Плоскостность поверхности стола		Полная длина: 0,01 Участок: 0,005/300	
2	а. Параллельность поверхности стола и продольного перемещения б. Параллельность поверхности стола и поперечного перемещения		а. Полная длина: 0,015 Участок: 0,008/300 б. Полная длина: 0,01	
3	Параллельность срединного паза и продольного перемещения стола		Полная длина: 0,015 Участок: 0,008/300	
4	Вертикальность поперечного перемещения стола и продольного перемещения		0,03/300	
5	Вертикальность и прямолинейность перемещения шлифовальной головки вверх и вниз к поверхности стола		0,03/300	

Инструкция по эксплуатации

6	Радиальное биение шлифовального шпинделя		0,004	
7	Осевое биение шлифовального шпинделя		0,004	
8	Параллельность осевой линии шпинделя и поверхности стола		0,025/300	
9	Вертикальность осевой линии шпинделя к срединному пазу		0,015/300	

Точность обработки

№	Пункт инспекции	Допустимое отклонение	Фактическое отклонение	Примечание
P1	Шлифование пяти колонных тест-блоков	Допуск по толщине: 0,005/300		Испытательные образцы: сталь №45, Ø50
P2	Шлифование готовых тест-блоков	Допуск по толщине: 0,005/300		Испытательные образцы: железо НТ200, длина составляет половину стола, ширина в три раза превышает ширину круга, толщина составляет 60 мм

ДИСТРИБЬЮТОР

Запрещается транспортировать станок и начинать эксплуатацию станка без ознакомления с правилами ТБ и инструкцией по эксплуатации.

Нижеуказанные лица настоящим подтверждают, что они ознакомились и усвоили инструкцию по эксплуатации перед транспортировкой и надлежащей эксплуатацией станка для обеспечения их безопасности, третьих лиц и безопасности станка. Для достижения наилучших результатов шлифования пользователь обязан следовать техническим указаниям по шлифовке.

1.
2.
3.
4.
5.
6.
7.
8.
9.
10.

(ФИО)

(Подпись)

ПРАВИЛА ТЕХНИКИ БЕЗОПАСНОСТИ

Чтобы гарантировать оптимальную безотказную работу при максимальной безопасности, к эксплуатации, техническому обслуживанию и ремонту станка допускается только обученный персонал.

Персонал обязан ознакомиться с инструкцией по эксплуатации и строго соблюдать инструкцию по эксплуатации.

Особенно важные указания по ТБ обозначены символами перед ними.

Комментарии к символам безопасности



= Строго соблюдать указания по ТБ.

Пренебрежение данными указаниями представляет опасность для оператора



= Советы по безопасности, которые нужно помнить точно. Пренебрежение данными советами, может повлечь за собой проблемы в работе или повреждение станка



= Важные указания для достижения хороших результатов работы.

СОДЕРЖАНИЕ

<u>Наименование</u>	<u>страница</u>
Глава 1 Правила техники безопасности	
1.1 Общие правила техники безопасности.....	1
1.2 Правила безопасной эксплуатации станка.....	2
Глава 2 Описание станка	
1.3 Краткое описание станка.....	5
1.4 Область применения.....	5
1.5 Описание конструкции.....	6
1.6 Основные технические характеристики.....	7
Глава 3 Инструкция по установке станка	
1.7 Площадь установки станка.....	8
1.8 Требования к фундаменту.....	9
1.9 Строительство фундамента и установка станка.....	9
1.10 Транспортировка и подъем станка.....	11
1.11 Демонтаж транспортных пластин.....	11
1.12 Очистка станка.....	12
1.13 Размещение гидравлической системы и бака СОЖ.....	12
1.14 Источник питания.....	15
Глава 4 Пробный запуск	
1.15 Подготовка к пробному запуску.....	17
1.16 Проверка безопасности перед эксплуатацией.....	20
Глава 5 Инструкция по эксплуатации	
1.17 Инструкция для панели управления серии АНД.....	21
1.18 Инструкция для панели управления серии АНР.....	36
1.19 Техника безопасности при эксплуатации.....	40

СОДЕРЖАНИЕ

<u>Наименование</u>	<u>страница</u>
1.20 Надлежащая работа шлифовального круга.....	41
1.21 Выбор надлежащего метода шлифования.....	45
1.22 Осмотр шлифовального круга.....	46
1.23 Правка шлифовального круга и надлежащая эксплуатация устройства для правки шлифовального круга.....	48
1.24 Балансировка шлифовального круга.....	51
Глава 6 Ежедневное техобслуживание	
1.25 Ежедневный осмотр (масло и вода).....	52
1.26 Ежедневный осмотр (таблица контроля перед началом работы).....	53
1.27 Ежедневный осмотр (таблица контроля после работы).....	54
Глава 7 Настройка, регулировка и устранение неисправностей	
1.28 Волнистость на обрабатываемой детали.....	55
1.29 Ненадлежащая чистота обработки детали.....	55
1.30 Шпиндель не работает.....	55
Приложение	
Список электрических деталей.....	56
Принципиальная электрическая схема.....	58
Принципиальная схема гидравлической системы (1 страница).....	66
Чертежи основных компонентов (10 страниц).....	67
УПАКОВОЧНЫЙ ЛИСТ	

Глава 1 Правила техники безопасности



1.1. Общие правила техники безопасности

- (1) Оператор должен пройти обучение и сдать экзамен по эксплуатации и техническому обслуживанию станка.
- (2) Пользователь должен обучить оператора в соответствии с местным законодательством по промышленной безопасности и гигиене.
- (3) Пользователь должен предупредить оператора о потенциальной опасности станка.
- (4) Перед началом эксплуатации станка необходимо ознакомиться с инструкцией по эксплуатации и предупредительными надписями на станке.
- (5) Перед работой на станке надлежит убрать длинные волосы под головной убор.
- (6) Работать на станке надлежит в защитных очках, маске и безопасной спецобуви.
- (7) Содержать рабочее место в чистоте, избегать увлажнения и скольжения пола, а также удалять посторонние предметы.
- (8) Рабочая зона станка составляет 600 мм от крайнего положения и отмечается желтой линией, не допускать посторонних лиц в рабочую зону станка во время работы станка.
- (9) Во время работы станка все защитные ограждения и устройства должны находиться на своих местах и быть в исправном состоянии.
- (10) Перед выполнением технического обслуживания станка надлежит отключить его от сети.



Запрещается:

- (1) Работать на станке в одежде с длинными рукавами, с галстуком и в перчатках.
- (2) Опирается на станок
- (3) Выполнять регулировку компонентов станка при работающем станке
- (4) Сдувать отходы или пыль сжатым воздухом, во избежание травм глаз



1.2. Правила безопасной эксплуатации станка

- (1) Максимальная скорость кромки шлифовального круга должна составлять не менее 35 м/с.
- (2) Перед осмотром и техническим обслуживанием обращать внимание на соответствующие предупреждения.
- (3) При осмотре электрических деталей необходимо использовать диэлектрические перчатки, боты и т.д.
- (4) Все электрические детали, требующие заземления, должны быть заземлены в соответствии с электрической схемой.
- (5) Перед проверкой цепи следует убедиться в отсутствии напряжения в цепи с помощью соответствующего инструмента.
- (6) Доступ к электрическим компонентам разрешен только квалифицированному персоналу.
- (7) Обработка заготовок с твердостью более HRC65 представляет трудность, поэтому следует связаться с производителем шлифовальных кругов, чтобы выбрать надлежащий тип шлифовального круга.
- (8) На станок устанавливать только сбалансированный

шлифовальный круг, к балансировке шлифовального круга допускается только квалифицированный персонал. Перед фиксацией шлифовального круга на шпинделе необходимо очистить контактную поверхность между фланцем и передним торцом шпинделя.

- (9) Прежде чем запуском станка необходимо проверить положение и исправность аварийного выключателя.
- (10) Перед запуском двигателя шпинделя необходимо проверить направление вращения шпинделя. Перед началом шлифования необходимо держать станок в работе не менее 5 минут после запуска.
- (11) Магнитная поверхность патрона подлежит очистке перед использованием, если на поверхности есть царапины или задиры, то необходимо зашлифовать их.
- (12) Для шлифования антимагнитного материала, такого как алюминиевый сплав, графит и т.д., следует использовать подходящий патрон для фиксации заготовки и убедиться, что он не касается шлифовального круга.
- (13) Перед началом вращения шлифовального круга оператор должен вручную убедиться, что магнитный патрон надежно удерживает заготовку.
- (14) Во время регулировки правого и левого ограничителей хода рабочий стол должен быть неподвижным.
- (15) При мокром шлифовании следует отключить подачу СОЖ перед остановкой двигателя шпинделя.



Запрещается:

- (1) Устанавливать станок вблизи горючих, взрывоопасных и легковоспламеняющихся материалов.

- (2) Использовать легковоспламеняющуюся жидкость в качестве СОЖ.
- (3) Выполнять резку материалов шлифовальным кругом.
- (4) Изменять конструкцию и мощность станка, использовать шлифовальный круг ненадлежащим образом, а также обрабатывать заготовки массой или размерами, превышающими характеристики станка.
- (5) Изменять схему без согласования с производителем.
- (6) Обходить цепь блокировки.
- (7) Прикасаться к частям, отмеченным символом молнии.
- (8) Касаться электрической коробки и электрических компонентов мокрыми руками.
- (9) Носить металлические украшения во избежание поражения электрическим током, при осмотре электрических компонентов следует вывешивать предупредительные таблички.
- (10) Использовать магнитный патрон для непосредственной фиксации слишком коротких и тонких заготовок, а также заготовок сложной формы.
- (11) Шлифовать какие-либо изделия без фиксации на столе.
- (12) Регулировать сопло подачи СОЖ после запуска шпинделя.
- (13) Останавливать шлифовальный круг руками или другими предметами после выключения двигателя.
- (14) Перемещать и менять обрабатываемую деталь во время движения рабочего стола или вращения шлифовального круга.
- (15) Удалять отходы с заготовки во время шлифования или вращения шлифовального круга.
- (16) Снимать шлифовальный круг без специального приспособления. Подвергать шлифовальный круг ударам, так как это может повредить его.

Глава 2 Описание станка

2.1 Краткое описание станка

В конструкции станка используется крестообразный суппорт, все три направляющих футерованы изнашиваемым материалом и смазываются масляным насосом периодического действия, колонна имеет двойные стенки. Перемещение стола вправо и влево осуществляется с помощью лопастного насоса с регулируемым рабочим объемом и гидравлической системой замкнутого типа. Все это обеспечивает высокую жесткость и точность станка, малое тепловое искажение, плавность движения, низкий уровень шума и низкую температуру, а также легкость обслуживания. Перемещение стола вправо и влево выполняется вручную или за счет гидравлики, скорость меняется с помощью регулирующего рычага, расположенного на суппорте, приводимого в действие вручную или двигателем через шариковый ходовой винт. Шлифовальная головка приводится в движение с помощью подъемного двигателя (модель AHR) или серводвигателя (модель AHD), также вручную.

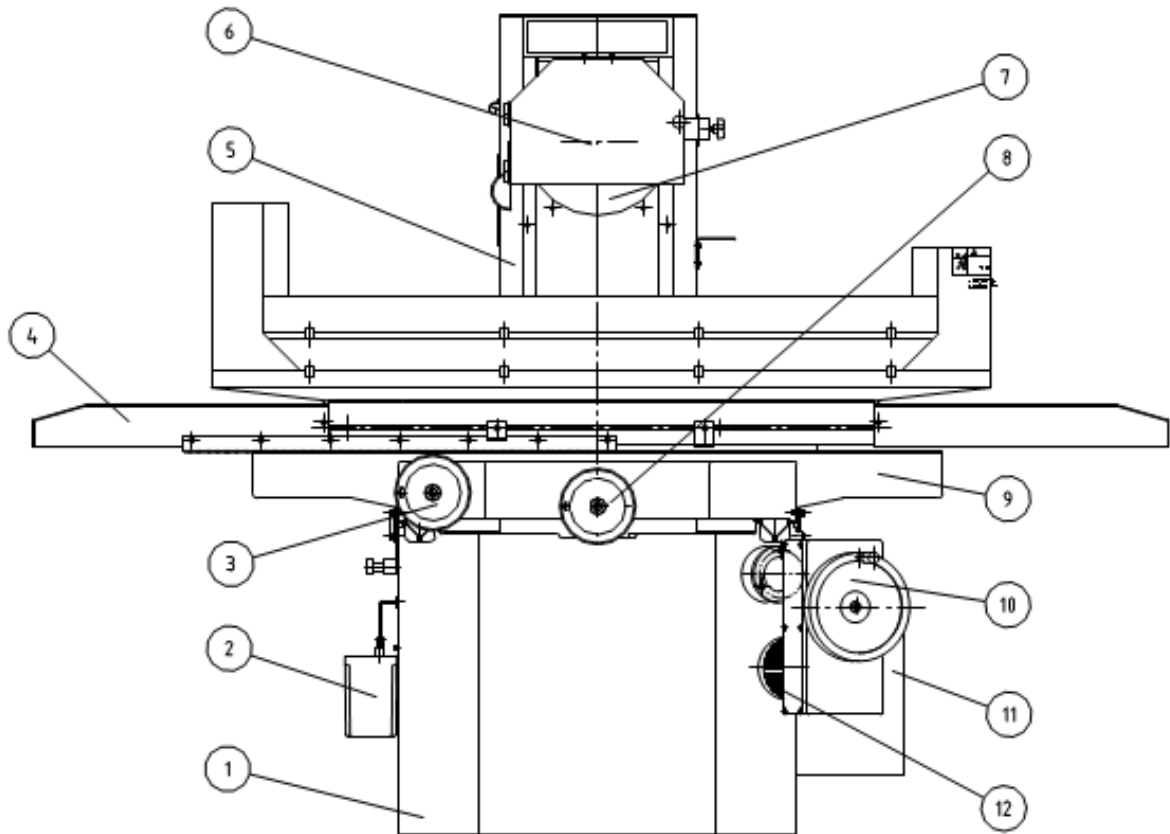
2.2 Область применения

Данный станок предназначен для небольших и средних цехов и мастерских.

Данный станок в основном используется для шлифования поверхности, поверхность шлифуется с высокой точностью и низкой шероховатостью. Кроме того, станок позволяет шлифовать вертикальные поверхности торцом шлифовального круга. Заготовки могут размещаться на магнитном патроне или фиксироваться непосредственно на столе, а также фиксироваться с помощью других приспособлений.

Станок предназначен для шлифования стали, чугуна и цветных металлов.

2.3 Описание конструкции



№	Наименование	№	Наименование
1	Станина	7	Шлифовальный круг
2	Электрический насос для смазки	8	Маховичок поперечного перемещения суппорта
3	Маховичок продольного перемещения стола	9	Суппорт
4	Стол	10	Маховичок подъема шлифовальной головки
5	Колонна	11	Электрический шкаф
6	Защитный кожух	12	Подъемный двигатель (только для модели R/A)

2.4 Основные технические характеристики

Основные технические характеристики серии SG2050

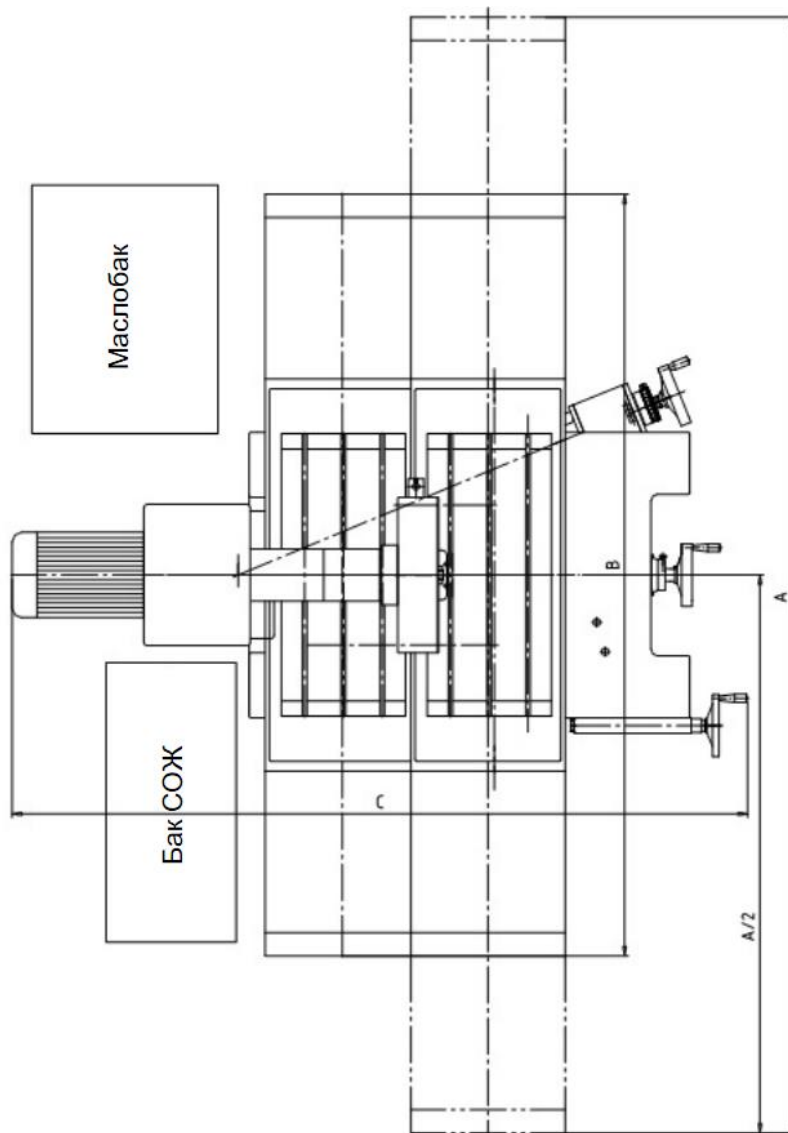
№	Модель	Ед. изм.	АН	АНR	АНД
Размеры стола (Ш×Д)		мм	200×500		
Т-образный паз стола		мм×п	14×1		
Скорость продольного перемещения стола		м/мин	7-25		
Макс. расстояние от поверхности стола до осевой линии шпинделя		мм	450		
Макс. нагрузка (включая патрон)		кг	180		
Поперечное перемещение стола	Автоматическая толчковая подача	мм	0,1-8		
	Быстрое перемещение	мм/мин	990		
	Подача шлифовального круга	мм/дел	0,02 мм (0,001")		
		мм/об	5 мм (0,2")		
Шлифовальный круг	Размер(Внеш.Ø×Ш×Внутр.Ø)	мм	200×20×31,5		
	Скорость	об/мин	2850 (50 Гц) 3450 (60 Гц)		
Вертикальное перемещение	Автоподача	мм	-	-	0,005/0,01/0,02/0,03/0,04/0,05
	Быстрое перемещение	мм/мин	-	610	480
	Подача маховичка	мм/дел	0,005 мм (0,0002")		
		мм/об	1 мм (0,04")		
Двигатель	Двигатель шпинделя	кВт	2,2		
	Двигатель масляного насоса	кВт	0,75		
	Двигатель насоса подачи СОЖ	кВт	0,04		
	Вертикальный приводной двигатель	кВт	---	0,25	0,5
	Поперечный приводной двигатель	кВт	0,04		
Масса брутто		кг	1600		
Площадь пола (Д×Ш)		мм	2300×2150		

Примечание:

1. АН: автоматическая поперечная подача, гидравлическая трансмиссия продольной подачи, ручная подача по вертикали.
2. АНR: автоматическая поперечная подача, гидравлическая трансмиссия продольной подачи, быстрое перемещение по вертикали.
3. АНД: автоматическая поперечная подача, гидравлическая трансмиссия продольной подачи, автоматическая подача по вертикали.

Глава 3 Подготовка к установке станка

3.1 Площадь установки станка



Размер Модель	A	B	C
SG2050/2550	2250	1720	2150
SGA3063	2800	2085	2200
SGA30100	4400	3240	2200
SGA4080	3600	2630	2400
SGA40100	4400	3250	2400
Чертеж конечного положения			

3.2 Требования к фундаменту

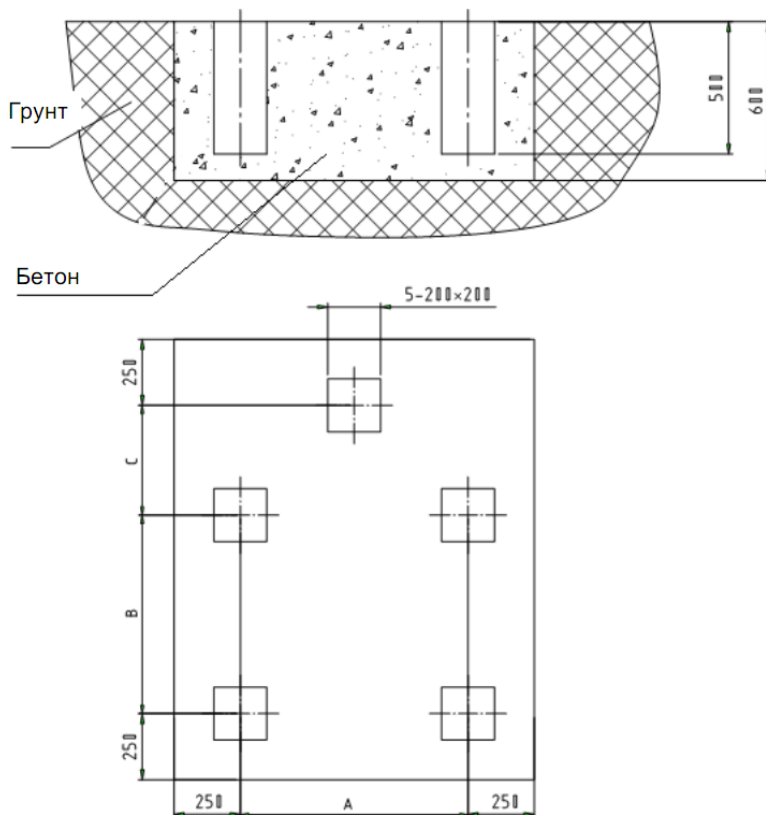
- 1) Эффективность и точность станка напрямую зависят от установки, не следует устанавливать шлифовальный станок между фрезерным станком и строгальным станком и т.д., потому что при работе этих станков происходят удары, эти удары будут передаваться на шлифовальный станок, что приведет к некачественной обработке поверхности.
- 2) Не подвергать стол станка воздействию прямых солнечных лучей, так как это вызовет температурные искажения стола. Не устанавливать станок в магнитном поле, в среде с легковоспламеняющейся грязью, металлической грязью и взрывоопасным газом.
- 3) Не устанавливать шлифовальный станок на неустойчивом фундаменте, чтобы избежать искажения.

3.3 Строительство фундамента и установка станка

- 1) Станок устанавливается на прочном бетонном фундаменте, фундамент должен быть отлит единым целым, бетон должен быть не ниже №500, глубина, указанная в «Плане фундамента», должна составлять минимальное значение, пригодное только для обычной твердой почвы, иначе оно должно быть соответственно увеличено. Если место установки находится недалеко от песчаного берега реки или новой засыпки, то фундамент должен быть укреплен дополнительными блоками. После заливки фундамента необходимо выдержать период отверждения 28 дней. В течение первой недели фундамент необходимо часто поливать, чтобы поддерживать его влажным. В зимний период срок отверждение должен быть должным образом увеличен, также следует принять меры для защиты от замерзания. Установка станка в течение периода отверждения не допускается.
- 2) Не использовать простые клинья типа «забивных» при установке станка, выравнивать станок только с помощью клиньев. Станок должен быть закреплен анкерными болтами, полости должны быть

залиты цементным раствором в соотношении 1: 3 вокруг болтов, а затем оставлены для просушки через 3-7 дней после предварительного выравнивания станка. После этого следует провести тщательное выравнивание и затянуть гайки.

- 3) Проверить изоляционное сопротивление электрической системы, подключение силовых цепей к электрошкафу станка производится только после надлежащего заземления станка. Только после полного завершения установки и проверки электрических цепей оказалась можно проверить шлифовальный круг станка на геометрию, запустить и эксплуатировать.

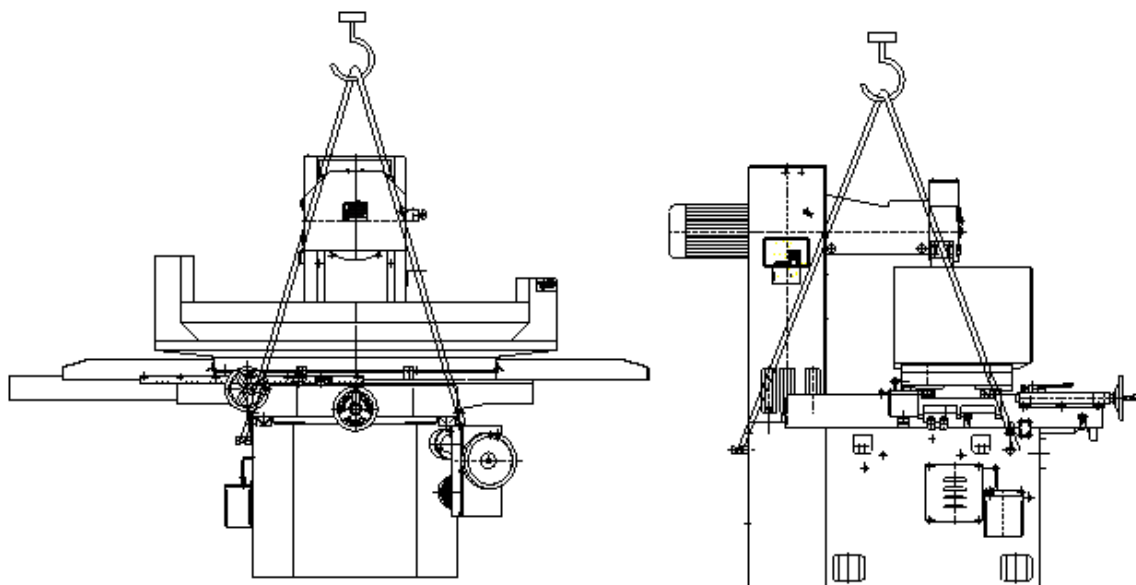


Размер	A	B	C
SGA40100	1140	750	415
SGA4080	860	750	415
SGA30100	1140	550	415
SGA3063	760	550	415
SG2050/2550	640	540	428
Схема заземления станка			

3.4 Транспортировка и подъем станка

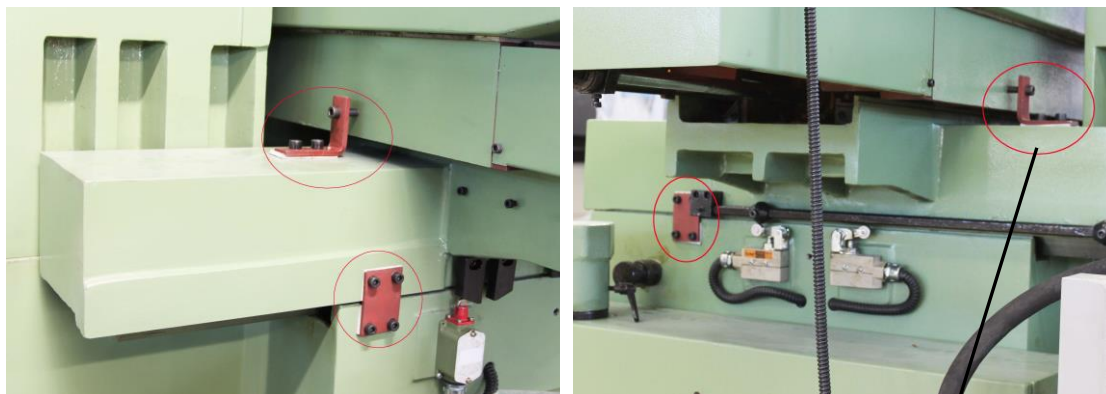
Для подъема станка грузоподъемное оборудование используется следующим образом.

Подъем: сначала закрепить подъемные болты на станине станка, затем зацепить стропы за болты и крюк.



3.5 Демонтаж транспортных пластин

Во избежание повреждений во время транспортировки подвижные части заблокированы. После установки станка и если не требуется изменение местоположения, то необходимо снять фиксаторы (см. Рис.)



1. Отвернуть болт, который используется для фиксации суппорта и рабочего стола



2. Поднять шлифовальную головку, затем удалить деревянный брусок



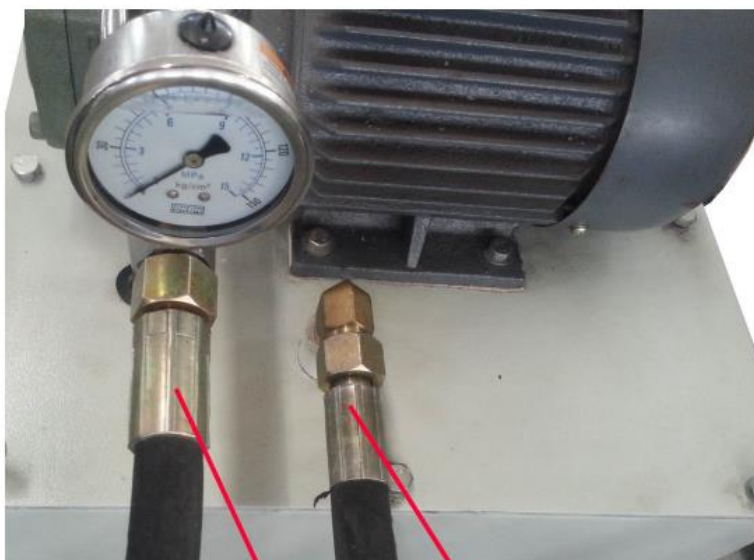
3. Снять антикоррозийную бумагу, обернутую вокруг штока гидравлического поршня. Очистите путь скольжения суппорта.

3.6 Очистка станка

Все станки подвергаются антикоррозионной обработке. Движущиеся части смазываются консистентной смазкой и крепежными деталями, а на части, окрашенные черной краской, наносится антикоррозионное масло. Перед первым запуском станка необходимо очистить **направляющие, цилиндр, шпиндель и поверхности**, которые были покрыты антикоррозионным маслом.

3.7 Размещение гидравлической системы и бака СОЖ

3.7.1. Размещение гидравлической системы



Нагнетание Возврат

Подсоединить гидравлическую трубу к масляному баку. Справа – линия нагнетания масла, слева – обратная линия масла.

Проверить все соединения!



Залить подходящее масло (гидравлическое масло №32) через верхнюю часть бака (емкость бака составляет около 60 литров)

Рекомендуемое гидравлическое масло: (гидравлическое масло №32)

Марка	China Petro	MOBIL	BP	CASTROL	ESSO	GULF	SHELL	TOTAL
Модель	N32G	DTE13 NO.2	Energo 1 SHF 32	Hyspin AWH 32	Univis N 32	Hydrasil Multi	Tellus T 32	Equivis ZS 32



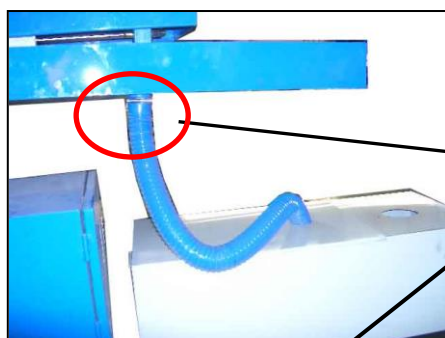
Примечание:

1. Гидравлическое масло заливается через горловину на масляном баке, насос для гидравлического масла также смазывается им и **не должен работать сухим**, иначе он будет поврежден.
2. Масло заливается до отметки на указателе.
3. Типы масла рекомендуются в соответствии с приведенным выше списком.
4. Масляный фильтр подлежит замене **через два месяца** после начала эксплуатации станка. После этого масляный фильтр подлежит замене согласно циклу замены масла, **два раза в год** в случае односменного графика работы.
5. Давление гидравлической системы было отрегулировано на заводе перед поставкой. Не следует его изменять.
6. Отработанное масло подлежит утилизации в утвержденном порядке для предотвращения загрязнения.

3.7.2. Установка системы охлаждения

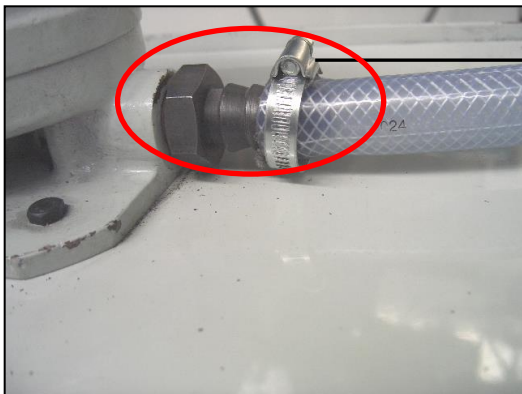


1. Установить отсек для сбора охлаждающей жидкости (фиксируется двумя винтами)



2. Установить трубу для сбора охлаждающей жидкости и затянуть ее

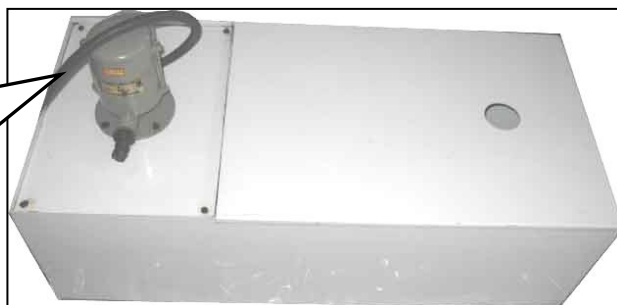




3. Подключить трубу к насосу охлаждающей жидкости и затяните его. Чтобы упростить установку, можно положить трубу в горячую воду на несколько минут



Коробка фильтрации.
Охлаждающая жидкость



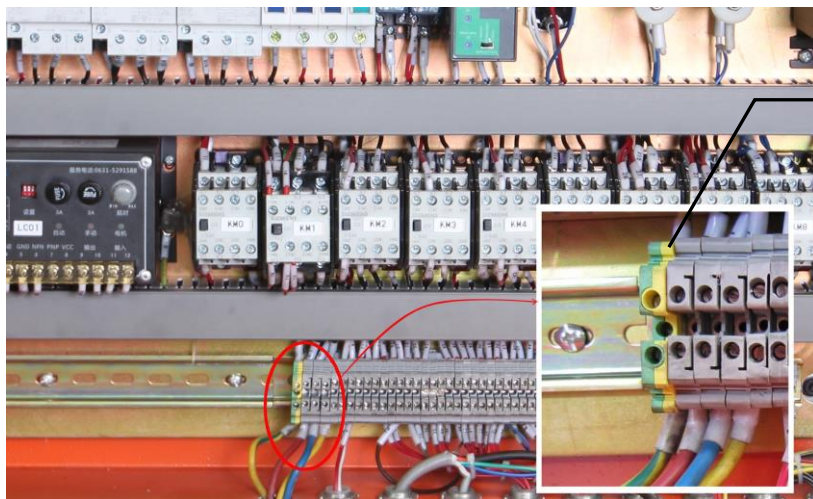
Подключить силовой провод к электрической коробке

3.8 Источник питания

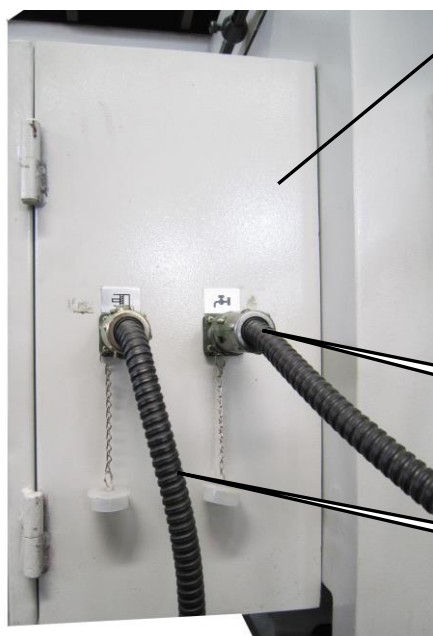
Мощность: 3,7 кВт (серии SG2050, 2550)

9,0 кВт (серии SGA3063, SGA30100, SGA4080, SGA40100).

В качестве кабеля питания рекомендуется кабель 6,00 мм²×4.



Подключить к соответствующему источнику питания в соответствии с номинальным напряжением



Подключить провода насоса СОЖ и масляного насоса к электрической коробке.

Масляный насос

Насос СОЖ



Электрические соединения должны выполняться только квалифицированным электриком.

Перед подключением линии питания необходимо проверить, соответствует ли указанное рабочее напряжение станка имеющемуся напряжению питания.

Станок должна быть подключен к заземлению, чтобы компенсировать внутреннюю мощность.

При коротком пусковом испытании шпиндель шлифовального круга должен вращаться по часовой стрелке.

Глава 4 Пробный запуск

4.1 Подготовка к пробному запуску

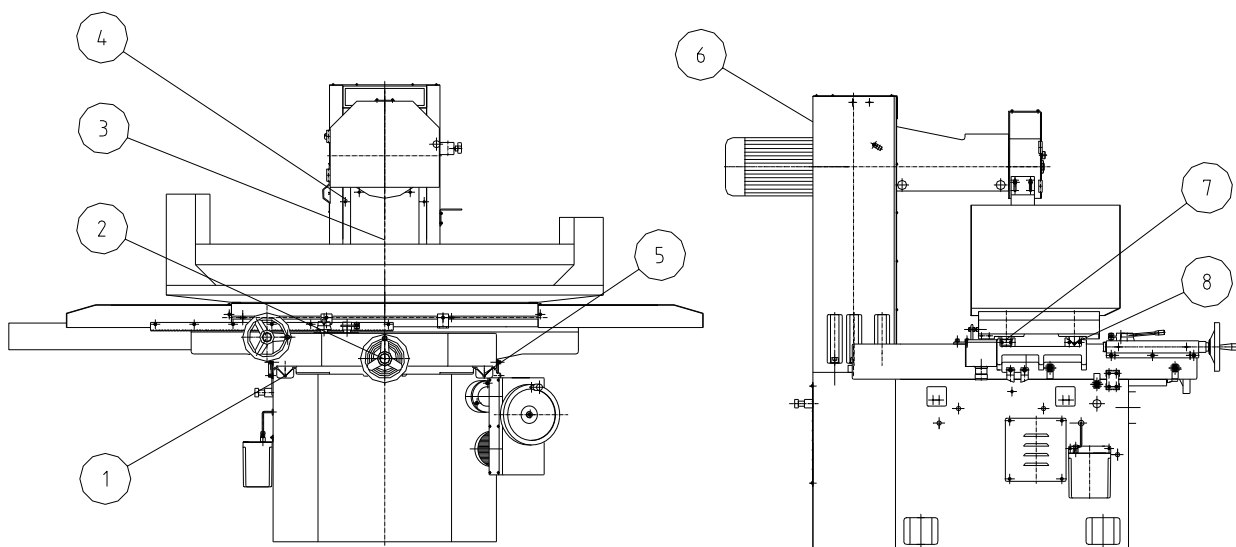
4.1.1 Смазка

А. Узел смазки

- 1) Для поддержания механических характеристик и срока службы необходимо использовать надлежащее смазочное масло для системы смазки.
- 2) Во время работы станка смазочный насос автоматически подает масло во все точки смазки.
- 3) Рекомендуется использовать масло №32.
- 4) Необходимо следить за работой двигателя масляного насоса и вовремя доливать масло.

В. Заливка смазочного масла.

- 1) Открыть крышку, залить масло в бак через фильтровальную сетку до линии **FULL**.
- 2) Содержать масло в чистоте.
- 3) При наличии загрязнений в масляном баке и при замене масла необходимо очищать фильтровальную сетку.
- 4) Если уровень масла ниже нижнего предела, то необходимо немедленно залить масло, в противном случае, станок остановится.
- 5) Перед началом работы **нажать кнопку STARTUP**, затем выдержать станок в работе около 20 минут, чтобы масло достигло всех точек, затем можно приступать к работе.
- 6) Перед запуском станка следует выполнить проверку безопасности станка.



№	Точка смазки	Режим смазки	Смазка	Срок
1	V-образная направляющая суппорта	Автоматическая смазка	Масло №32	Регулируемый
2	Винт поперечной передачи	Автоматическая смазка	Масло №32	Регулируемый
3	Винт/гайка вертикальной подачи	Автоматическая смазка	Масло №32	Регулируемый
4	Передняя направляющая колонны	Автоматическая смазка	Масло №32	Регулируемый
5	V-образная направляющая суппорта	Автоматическая смазка	Масло №32	Регулируемый
6	Задняя направляющая колонны	Автоматическая смазка	Масло №32	Регулируемый
7	Плоская направляющая стола	Автоматическая смазка	Масло №32	Регулируемый
8	V-образная направляющая стола	Автоматическая смазка	Масло №32	Регулируемый

С. Порядок смазки и регулировки подачи масла.

Включить питание, включится смазочный насос и загорится зеленый индикатор DIS (время работы), это означает, что насос работает. Когда «время работы» заканчивается, включается «время остановки», индикатор DIS гаснет и загорается желтый индикатор INT. Программа «время остановки» останавливается, затем выполняется переход к следующему циклу. При отсутствии масла загорается красный индикатор EMG, в этом случае необходимо немедленно долить масло. Регулировка подачи масла регулируется регулятором времени работы DIS. TIME (ВРЕМЯ) (диапазон от 2 до 90 сек) или рукоятка времени остановки INT. TIME (ВРЕМЯ) (диапазон от 2 до 30 минут). Кратчайшее время остановки должно составлять не менее 2 мин. После настройки нажать кнопку RESET для подтверждения. **ВРЕМЯ ОТРЕГУЛИРОВАНО НА ЗАВОДЕ.**

Рекомендуемое масло (масло №32)

Марка	China petro	MOBIL	BP	CASTROL	ESSO	GULF	SHELL	TOTAL
Модель	32#	Vactra Oil No.2	Маскруат	Magna BD68	Febis K68	Slideway 68	Tonna TX68	Drosera 68

4.1.2 Гидравлическая система

- 1) Для гидравлической системы рекомендуется гидравлическое масло №32. Гидравлический масляный бак подлежит очистке и замене масла в **первые два месяца**, затем масло подлежит замене **два раза в год** при замене масла одновременно необходимо очищать фильтр.
- 2) Макс. давление составляет 3 МПа, давление было отрегулировано на заводе, оператору не требуется регулировать давление.

Рекомендуемое гидравлическое масло: (гидравлическое масло №32)

Марка	China Petro	MOBIL	BP	CASTROL	ESSO	GULF	SHELL	TOTAL
Модель	N32G	DTE13 NO.2	Energol 1 SHF 32	Hyspin AWH 32	Univis N 32	Hydrasil Multi	Tellus T 32	Equivalis ZS 32

4.2 Проверка безопасности перед эксплуатацией



Перед запуском станка в эксплуатацию обязательно выполнить следующие действия.

- 1) Удалить антикоррозийное масло со станка.
- 2) Выровнять станок.
- 3) Залить смазочное масло.
- 4) Проверить вращение шпинделя и убедиться, что вращение происходит по часовой стрелке. Перед проверкой направление вращения шпинделя необходимо снять шлифовальный круг, потому что шпиндель, поворачивающийся против часовой стрелки, очень опасен.
- 5) Проверить уровень масла в баке.
- 6) Убедиться, что клапан регулировки скорости открыт.
- 7) Отрегулировать ход, регулируя положение двух «блоков регулировки хода»
- 8) Проверить, были ли удалены все фиксирующие блоки.
- 9) Запрещается открывать кожух шлифовального круга во время работы станка.
- 10) Проверить трубы, подключенные к масляному баку.
- 11) После выполнения всех вышеперечисленных пунктов удалить всех посторонних лиц из рабочей зоны станка.
- 12) Эксплуатация станка будет описана в следующей главе.
- 13) Запомнить положение АВАРИЙНОГО ВЫКЛЮЧАТЕЛЯ.

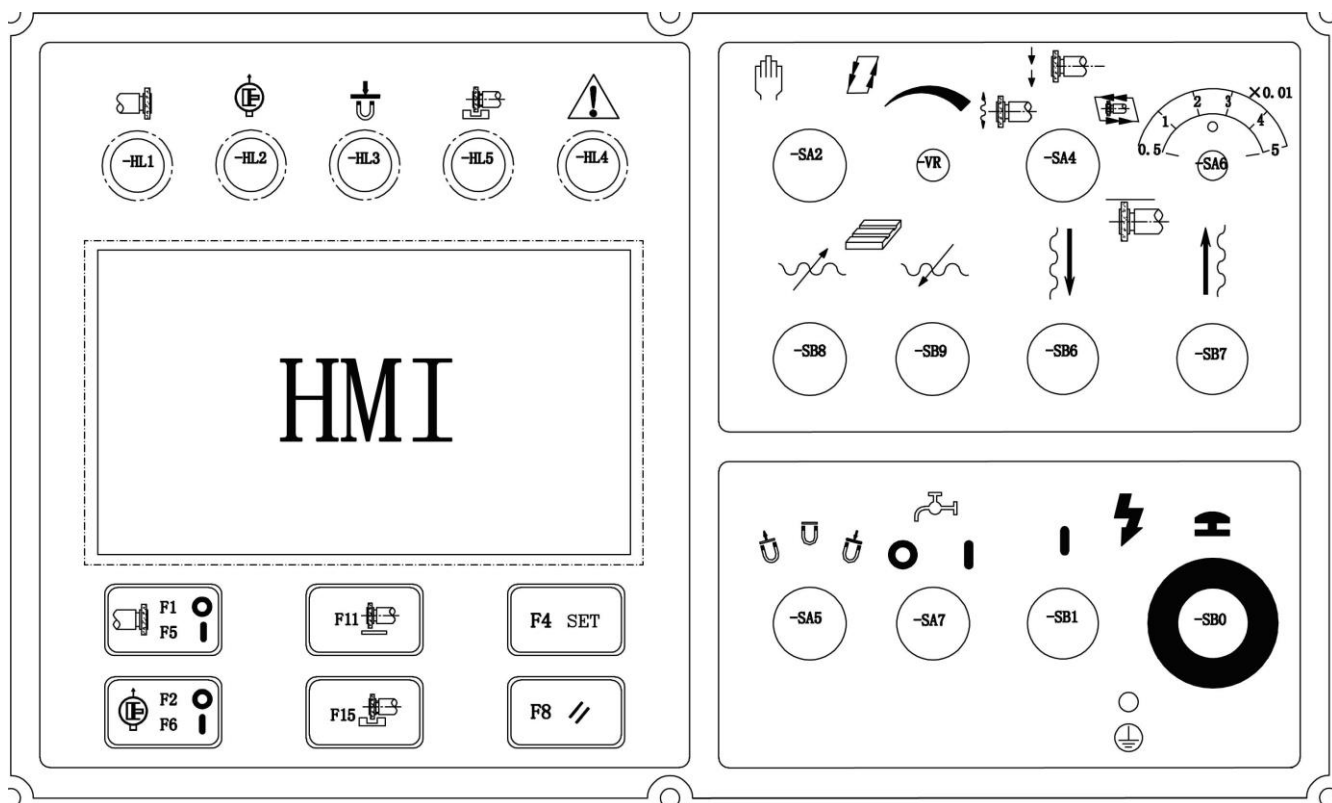
Глава 5 Инструкция по эксплуатации



5.1. Инструкция для панели управления серии AHD

5.2.1 Панель управления

- 1) Панель управления серии AHD (SG2050AHD-SG40100AHD)



5.2.2 Описание панели управления:

1) Серия AHD

- SB0: Аварийный выключатель
- SB1: Кнопка включения/индикатор
- SB6: Кнопка быстрого опускания шлифовальной головки
- SB7: Кнопка быстрого подъема шлифовальной головки
- SB8: Кнопка быстрого перемещения стола назад
- SB9: Кнопка быстрого перемещения стола вперед
- SA2: Переключатель перемещения стола (Ручное/Авто)
- SA4: Переключатель режима подачи шлифовальной головки вниз (кнопка быстрого подъема/перемещения/автоматическая подача вниз)
- SA5: Рукоятка включения/выключения электромагнитного патрона
- SA6: Переключатель значения автоматической подачи шлифовальной головки вниз
- SA7: Рукоятка включения/выключения насоса подачи СОЖ/пылеуловителя
- VR: Рукоятка регулировки толчковой подачи стола
- HL1: Индикатор рабочего состояния двигателя шлифовального шпинделя (лампа)
- HL2: Индикатор рабочего состояния двигателя гидравлического насоса (лампа)
- HL3: Индикатор рабочего состояния электрического магнитного патрона (лампа)
- HL4: Лампа сигнализации
- HL5: Индикатор режима шлифования (лампа)
- HMI: Человеко-машинный интерфейс

5.2.3 Инструкция по переключению:

1. Вкл/выкл питания

нажать SB1, питание включено, лампа горит. Нажать SB0, питание выключено. Если требуется снова включить питание, то сначала повернуть и поднять SB0, затем нажать SB1, питание включено.




Причинами отсутствия запуска шпинделя при нажатии SB1

могут служить:

- a. Отсутствие смазки
- b. Срабатывание прерывателя цепи

- c. Истечение срока службы
- d. Отказ трансформатора.

2. Продольное перемещение стола

- а) Запустить масляный насос: повернуть переключатель SA5 в положение «magnetized» (намагничено)  , электромагнитный патрон включится, затем нажать кнопку F6 на HMI для запуска масляного насоса, нажать кнопку F2 для остановки масляного насоса.



Причинами отсутствия запуска масляного насоса при нажатии F6 могут служить:

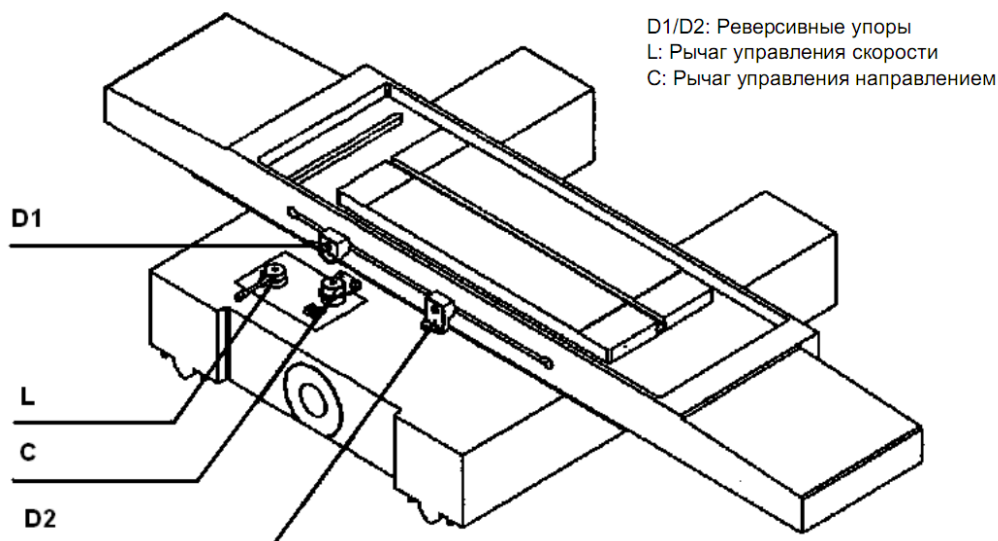
- a. Ошибка реле пониженного тока в схеме управления патрона (намагничиваемом или ненамагничиваемом);**
- b. Короткое замыкание в цепи двигателя масляного насоса**

- б) Скорость перемещения стола контролируется регулировочным рычагом, расположенным на верхней поверхности суппорта. Поворот рычага по часовой стрелке меняет скорость от низкой к высокой.

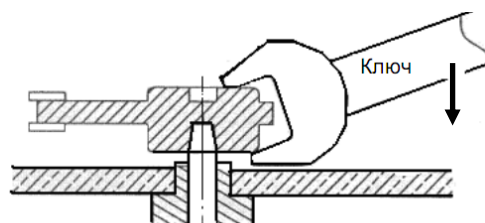
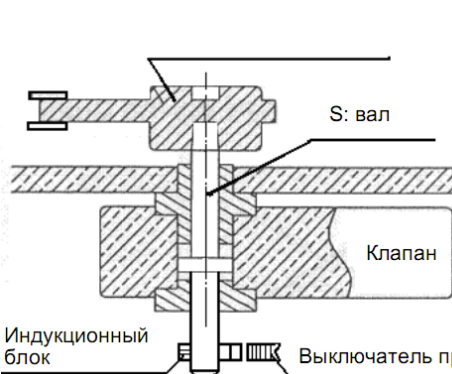
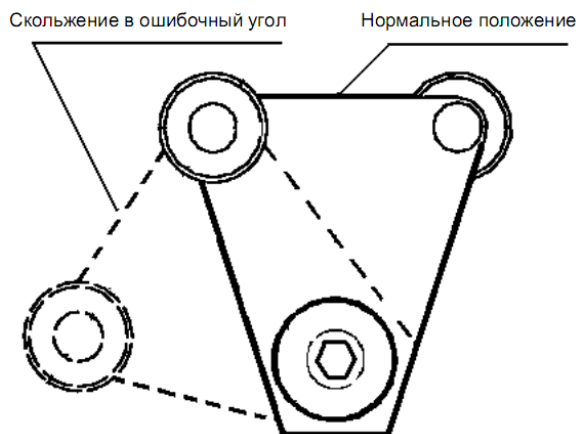


- с) Продольное перемещение стола в обратном направлении

ход регулируется путем перемещения двух упоров реверсирования движения, в то время как рычаг управления направлением касается блока реверсирования, движение стола будет меняться.



Если упор реверсирования движения D1/D2 нажимает на рычаг управления стола С из-за ошибки оператора или продолжительного использования, то рычаг управления потеряет правильное положение, это приведет к тому, что стол не сможет автоматически перемещаться. В таком случае, необходимо отрегулировать положение рычага управления следующим образом:



Легко снимать С с S

- 1) Повернуть регулятор L (регулятор скорости) в закрытое положение, чтобы остановить движение стола.
- 2) Снять D1/D2 (упор реверсирования движения) или переместить его отдельно от C (рычаг управления реверсирования).
- 3) Снять C с вала S, повернуть S (вал), установив **индукционный блок** напротив **датчика приближения**. **Переключать** до тех пор, пока красный индикатор не загорится (на выключателе), это означает, что вал находится в правильном положении. После этого сбросить C (рычаг) на S, приводя его в правильное положение.
- 4) Повернуть L левой рукой, чтобы стол двигался с низкой скоростью, повернуть C вправо и влево правой рукой (на 15-20 градусов), если это не приводит к перемещению стола вправо и влево, то сбросить C в другое положение и повторить попытку, таким образом, можно найти правильное положение.

ВНИМАНИЕ: Беречь пальцы!


- 5) Затем закрепить C на S и затянуть его.



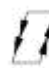
ПРИМЕЧАНИЕ: ОТСУТСТВИЕ ПЛАВНОСТИ ПЕРЕМЕЩЕНИЯ СТОЛА МОЖЕТ БЫТЬ ВЫЗВАНО НАЛИЧИЕМ ВОЗДУХА В МАСЛЯНОЙ ТРУБЕ, ДЛЯ УДАЛЕНИЯ ВОЗДУХА СЛЕДУЕТ КРАТКО ПЕРЕМЕЩАТЬ СТОЛ НА ВЫСОКОЙ СКОРОСТИ

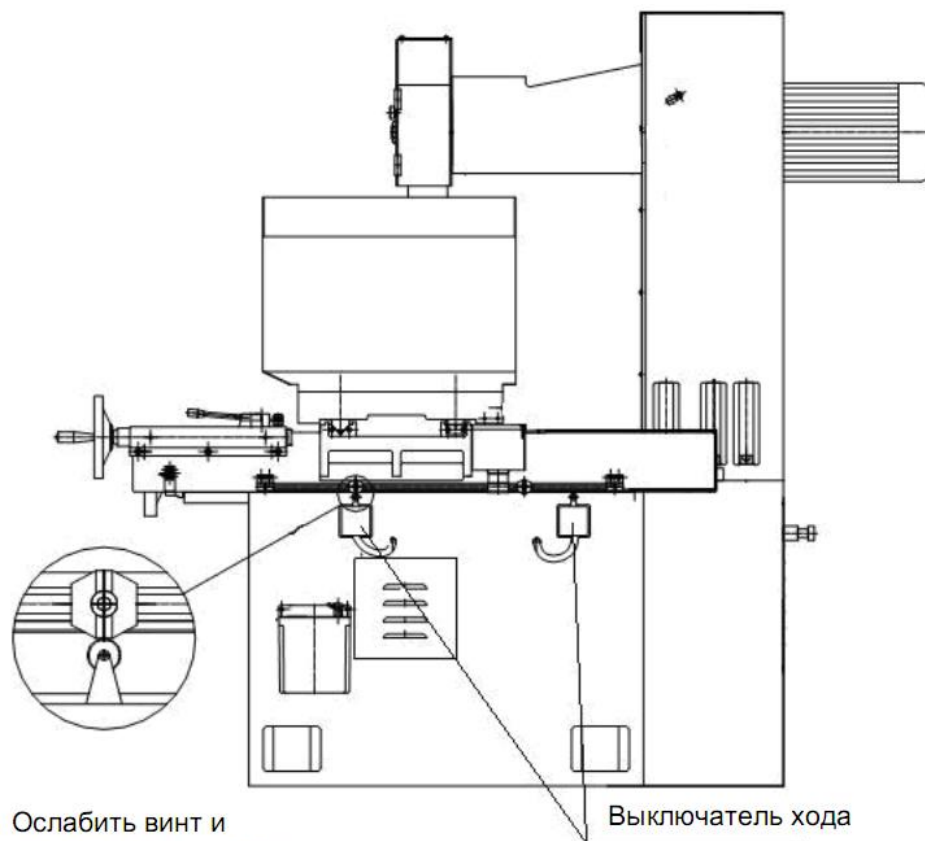
3. Поперечное перемещение стола

- a) Быстрое перемещение

Быстрое перемещение стола: Повернуть кнопку SA2 в положение «  » (РУЧНОЕ), нажать кнопку SB9, стол быстро двинется вперед, нажать кнопку SB8, стол быстро двинется назад.

- b) Автоматическая подача стола

Повернуть кнопку SA2 в положение «  » «AUTO» (АВТО), нажать кнопку SB8 или SB9, стол будет автоматически перемещаться вперед или назад, для толковой подачи суппорта в разные стороны следует повернуть по часовой стрелке VR. Начальная и конечная точки толковой поперечной подачи задаются блоком установки расстояния, расположенным с правой стороны суппорта.



Ослабить винт и
отрегулировать упор

Выключатель хода

Толчковая поперечная подача управляется контроллером переменного тока, расположенным в шкафу. Кнопка «set» на панели контроллера электродвигателя предназначена для установки скорости подачи. Имеются 4 ступени 1-4, скорость подачи: передача 1: 0,08-6 мм; передача 2: 0,3-12 мм; передача 3: 1,3-18 мм; передача 4: 2,7-24 мм. Если более двух или трех передач находятся в положении «ON», то включается самая низкая передача, а остальные отключаются.



Контроллер электродвигателя переменного тока отлично регулируется и подходит для надлежащего станка, не следует сбрасывать его без консультации инженера.




ПРИМЕЧАНИЕ: Для модели AHD только режим шлифования установлен на режим «SURFACE GRINDING» (ПЛОСКОЕ ШЛИФОВАНИЕ), стол может выполнять быструю поперечную или толчковую подачу. Если режим шлифования установлен в режим «PLUNGE GRINDING» (ВРЕЗНОЕ ШЛИФОВАНИЕ), то стол не может выполнять быструю поперечную или толчковую подачу.

4. Перемещение шлифовальной головки вверх/вниз


а) **Модель М:** шлифовальная головка может подниматься и опускаться только вручную и маховичком.

б) **Модель АНР:**

Нажать кнопку SB6 «», шлифовальная головка выполнит шаговую подачу вниз



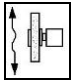
ПРИМЕЧАНИЕ: при вращении шпинделя функция не работает.

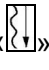
Нажать кнопку SB7 «», шлифовальная головка выполнит шаговую подачу вверх (в верхнем предельном положении имеется концевой выключатель)

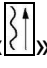
с) **Модель АНД:** быстрая подача вверх/вниз, шаговая подача и автоматическое управление подачей.

1. Быстрая подача:

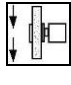
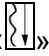
Повернуть рукоятку SA4 (рукоятка выбора режима вертикального перемещения шлифовальной головки (толчковая подача, быстрая

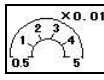
подача, автоматическая подача) в положение «rapid feed »

(быстрая подача) нажать кнопку SB6 «», шлифовальная головка выполнит быстрое перемещение вниз

Нажать кнопку SB7 «», шлифовальная головка выполнит быстрое перемещение вверх (в верхнем предельном положении имеется концевой выключатель).

2. Толчковая подача:

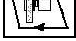
Повернуть рукоятку SA4 в положение «Jog-feed » (толчковая подача), нажать кнопку SB6 «», шлифовальная головка выполнит

один шаг вниз, значение подачи задается рукояткой SA6  (рукоятка регулировки значения подачи вниз шлифовальной головки): 0,005/0,01/0,02/0,03/0,04/0,05 мм, нажать кнопку SB7, шлифовальная головка выполнит перемещение вверх.



Примечание: При включении функции «Jog-feed», подъемный сервомотор будет «включен», **ЗАПРЕЩАЕТСЯ ПЕРЕМЕЩАТЬ ШЛИФОВАЛЬНУЮ ГОЛОВКУ ВРУЧНУЮ (МАХОВИЧКОМ)!**

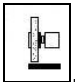
3. Автоматическая подача

Повернуть рукоятку SA4 в положение «auto feed » (автоматическая подача), шлифовальная головка выполнит автоматическую подачу вниз, данная функция имеет два режима: Режим «Плоское шлифование» или «Врезное шлифование» (выбрать F3 и F7)

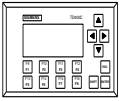


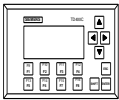
Примечание: При включении функции «auto feed», подъемный сервомотор будет «включен», **ЗАПРЕЩАЕТСЯ ПЕРЕМЕЩАТЬ ШЛИФОВАЛЬНУЮ ГОЛОВКУ ВРУЧНУЮ (МАХОВИЧКОМ)!**

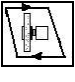

Режим «ПЛОСКОЕ ШЛИФОВАНИЕ»:

Нажать F11 и выбрать режим «Surface grinding» , Повернуть

рукоятку SA4 в положение быстрой подачи  → установить

скорость подачи и время подачи с помощью HMI  →

установить искровую подачу с помощью HMI  → запустить масляный насос → повернуть рычаг управления скоростью стола, чтобы стол двигался в продольном направлении → запустить шпиндель шлифовальной головки → переместить суппорт и шпиндельную головку в начальное рабочее положение →

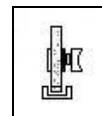
повернуть SA4 в положение Auto feed  → нажать SB6  затем начнется **автоматическая подача**, шпиндельная головка выполнит первую подачу вниз, как только суппорт перевернется, до завершения всех шагов подачи вниз, затем шлифовальная головка выполнит искровое шлифование, когда вся подача будет

закончена, шлифовальная головка поднимется автоматически, а двигатель шпинделя и двигатель гидравлического насоса будут отключены.

Нажатие аварийного выключателя во время автоматической подачи завершит программу, новая автоматическая подача вниз должна быть перезапущена.

Во время автоматической подачи можно переходить в ручной режим, чтобы поднимать или опускать шлифовальную головку, затем можно продолжать программу.

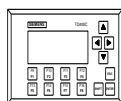
Режим «ВРЕЗНОЕ ШЛИФОВАНИЕ» (в данном режиме загорается лампа HL5)



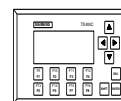
Нажать кнопку F15 и выбрать режим «Plunge grinding» (загорится лампа HL5), повернуть рукоятку SA4 в положение быстрой подачи



→ установить скорость подачи и время подачи с помощью HMI

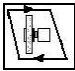



→ установить искровую подачу с помощью HMI



→ запустить масляный насос → повернуть рычаг управления скоростью стола, чтобы стол двигался в продольном направлении

→ запустить шпиндель шлифовальной головки → переместить суппорт в начальное рабочее положение (**в целях безопасности SB8 и SB9 не используются, суппорт можно перемещать только вручную**) → переместить шпиндельную головку в начальное рабочее

положение → повернуть SA4 в положение Auto feed  →

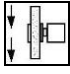
нажать SB6  затем начнется **автоматическая подача**, шпиндельная головка выполнит первую подачу вниз, как только суппорт перевернется, до завершения всех шагов подачи вниз, затем шлифовальная головка выполнит искровое шлифование, когда вся подача будет закончена, шлифовальная головка поднимется автоматически и станок будет отключен.

Нажатие аварийного выключателя во время автоматической подачи завершит программу, новая автоматическая подача вниз должна быть перезапущена.

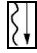
4. Останов и перезапуск автоматической подачи вниз

во время работы программы автоматической подачи останов рабочего стола выполняется с помощью рычага управления скоростью, перемещение стола и шлифовальной головки останавливается, при перезапуске продольного перемещения рабочего стола выполняется повторный запуск программы.

Во время работы программы автоматической подачи повернуть

рукоятку SA4 в положение «jog feed» , программа будет остановлена и оператор может выполнить подачу шлифовальной

головки вниз с помощью SB6 , если снова повернуть SA4 в

положение «auto down feed» и нажать SB6 , то программа возобновит работу.

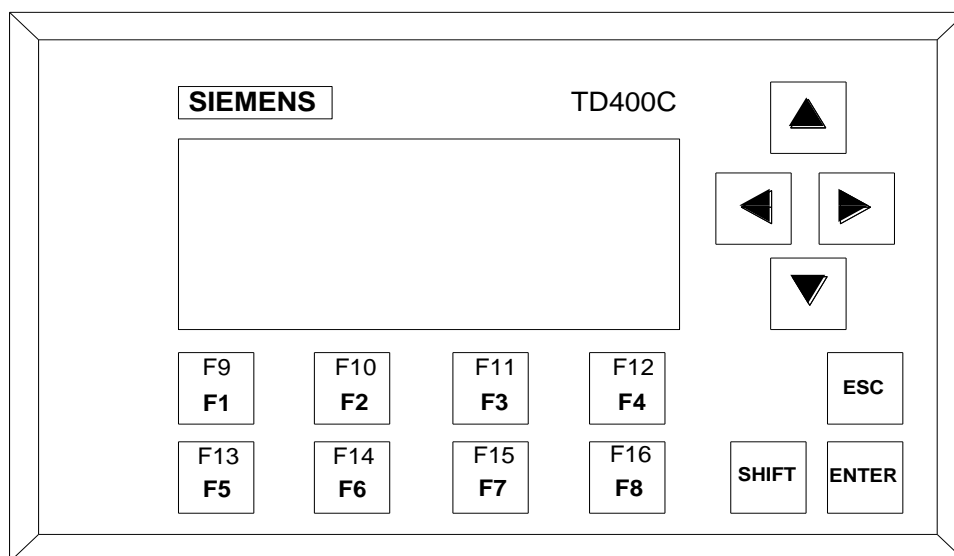
Если во время работы программы автоматической подачи вниз нажать функциональную клавишу F8, то программа будет отменена, а шлифовальная головка поднимется автоматически.



ПРИМЕЧАНИЕ: ВО ВРЕМЯ ВРЕЗНОГО ШЛИФОВАНИЯ ЗАПРЕЩАЕТСЯ ПЕРЕМЕЩАТЬ СУППОРТ ВО ИЗБЕЖАНИЕ ПОВРЕЖДЕНИЯ ШЛИФОВАЛЬНОГО КРУГА И ТРАВМ ПЕРСОНАЛА ОТ РАЗЛЕТАЮЩИХСЯ ОБЛОМКОВ!

Не нажимать кнопки F11 или F15 во время автоматической подачи вниз

5. Порядок использования HMI



На панели HMI имеются 15 программируемых клавиш, F1-F8 действуют непосредственно при нажатии, F9-F16 действуют при предварительном нажатии клавиши «SHIFT».

Клавиша «SHIFT»: используется для активации клавиш F9-F16

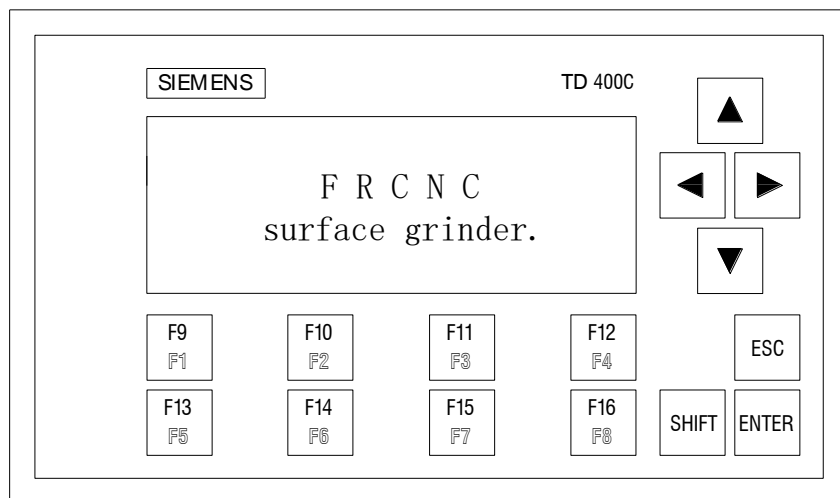
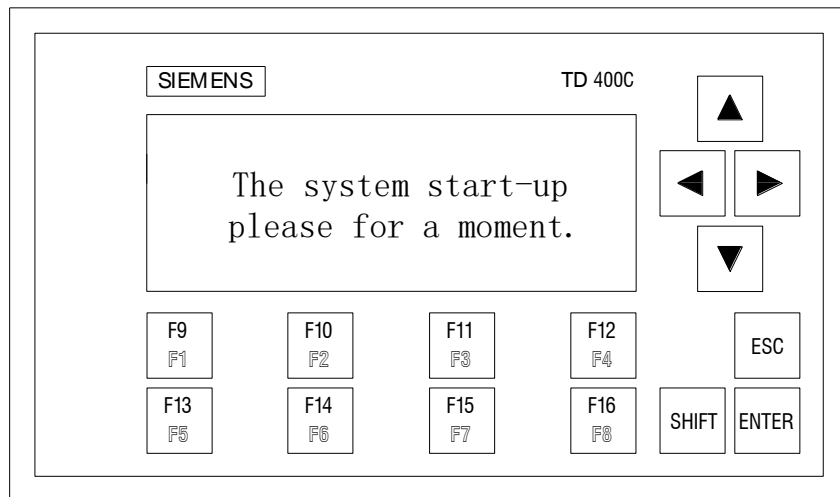
1) Назначение функциональных клавиш:

- F1—останов двигателя шпинделя F5---пуск двигателя шпинделя
F2—останов двигателя гидравлического насоса F6—пуск двигателя гидравлического насоса
F11—режим плоского шлифования F15—режим врезного шлифования
F4—клавиша настройки, используемая для установки времени подачи шлифования и подачи искрового шлифования
F8—клавиша сброса (сброс неисправности)

2) Порядок работы

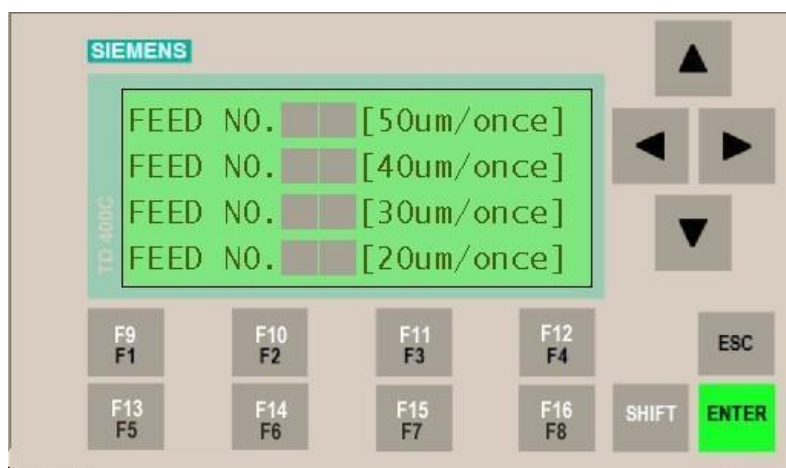
Запуск HMI

Дисплей HMI начинает светиться при включении питания станка



(меню по умолчанию)

Установка времени подачи для разных скоростей подачи



Нажать F4, HMI отобразит вышеуказанное меню, нажать стрелки ↑, ↓, чтобы перевернуть страницу, нажать «ENTER», первые данные будут светиться, время подачи может быть установлено нажатием стрелки ↑, ↓ для увеличения или уменьшения времени. Нажать «ENTER», чтобы подтвердить данные, затем начнут светиться другие данные, повторить тот же шаг, чтобы установить время шлифования. Нажать «ENTER» для подтверждения, пока не будут установлены все данные.

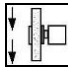
Нажатие «ENTER» прямо без сброса данных переместит курсор к следующим данным

Нажать клавишу «ESC», данные будут отменены, затем нажмите «ENTER», курсор переместится к первым данным.


Останов и отмена программы

во время работы программы автоматической подачи останов рабочего стола выполняется с помощью рычага управления скоростью, перемещение стола и шлифовальной головки останавливается, при перезапуске продольного перемещения рабочего стола выполняется повторный запуск программы.

Во время работы программы автоматической подачи повернуть

рукоятку SA4 в положение «jog feed» , программа будет остановлена и оператор может выполнить подачу шлифовальной

головки вниз с помощью SB6 , если снова повернуть SA4 в

положение «auto down feed» и нажать SB6 , то программа возобновит работу.

Если во время работы программы автоматической подачи вниз нажать функциональную клавишу F8, то программа будет отменена,

а шлифовальная головка поднимется автоматически.

3) Прочие операции

В меню по умолчанию нажать «ESC» два раза, система войдет в «меню оператора» и «диагностическое меню»

В «диагностическом меню» есть много важных данных, оператор не должен изменять эти данные, поскольку, если данные будут изменены, контакт между ПЛК на HMI будет прерван.


Заводские параметры TD400 перечислены ниже

TD400 доб.:	1
ПЛК доб.	2
Параметр доб.	200
Скорость передачи	187 тыс (реальное значение 187,5 тыс)
HAS	31
GUF	10
Контрастность	40

В случае, если данные были изменены по ошибке, инженер может сбросить данные в соответствии с параметром

ПРИМЕЧАНИЕ. В то время как HMI показывает сигнал сервопривода, отключить питание HMI, затем перезапустить.


6. Запуск двигателя шпинделя шлифовальной головки

Повернуть SA5 в положение «magnetized» (намагниченное) , нажать F6 (HMI), запустить масляный насос, затем нажать F5, запустить двигатель шпинделя (загорится сигнальная лампа HL2), нажать F1 для остановки двигателя шпинделя.

После вышеуказанных шагов, если двигатель шпинделя не запустился, то проверить цепь управления подачей тока и масляный насос, а также цепь управления электродвигателем шпинделя.

ПРИМЕЧАНИЕ: На внутренней стороне защитного кожуха установлен микропереключатель, если дверь не была закрыта, двигатель шпинделя не запустится.

7. Запуск насоса СОЖ


Повернуть SA7 в положение , насос СОЖ запустится, открыть клапан, расположенный с правой стороны кожуха шлифовального круга, начнется подача СОЖ. Повернуть SA7 в положение «Stop», насос СОЖ выключится (пылеуловитель является дополнительным оборудованием, если станок оснащен пылеуловителем, то повернуть

SA7 в положение , пылеуловитель запустится).

8. Эксплуатация электромагнитного патрона

Повернуть SA5 положение «magnetized» , патрон включится

(загорится лампа HL3); повернуть SA5 в положение «demagnetized» ,

патрон размагнитится; повернуть SA5 в положение «stop» , патрон может работать.



ПРИМЕЧАНИЕ: низкое удерживающее усилие патрона может быть вызвано следующей причиной: Отказ VC, который находится в цепи выпрямителя.

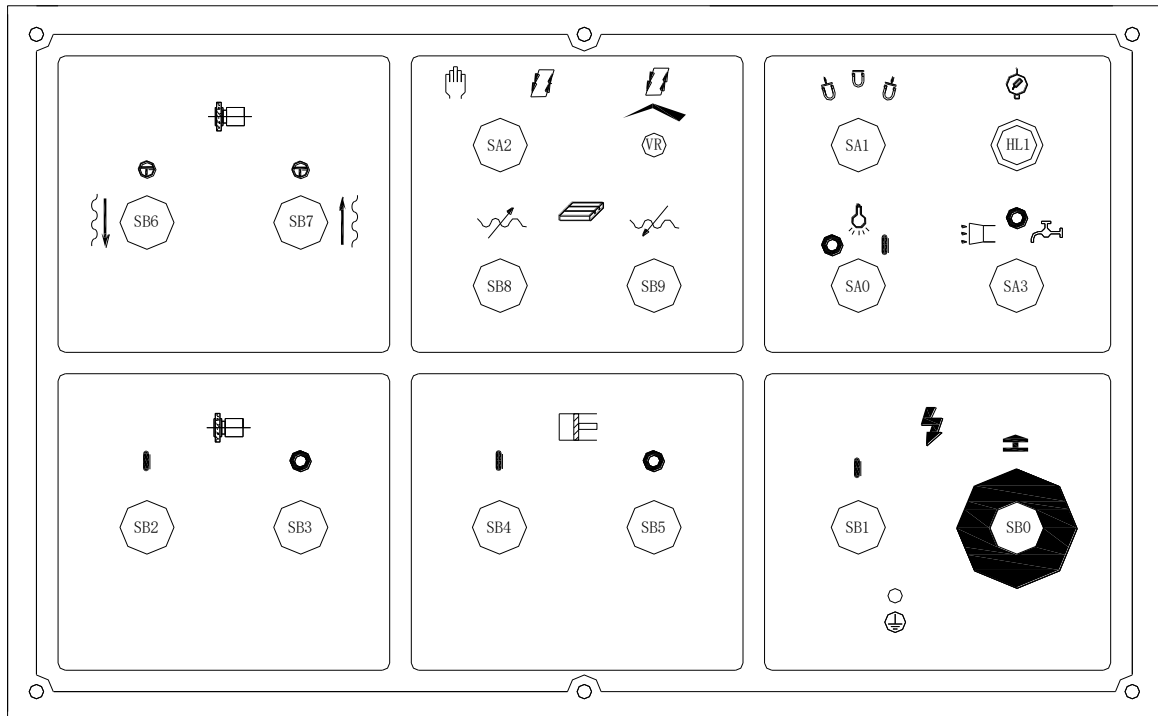
Кроме того, низкое удерживающее усилие патрона может быть вызвано следующими причинами:

- 1) Отказ реле пониженного тока
- 2) Отказ электрической цепи
- 3) Отказ патрона.

5.2. Инструкция для панели управления серии AHR

5.2.1 Панель управления

1) Панель управления серии AHR (SGA2550AHR-SGA40100AHR)



5.2.2 Описание панели управления:

1) Серия AHR

- SB0: Аварийный выключатель
- SB1: Кнопка включения/индикатор
- SB2: Кнопка запуска шпинделя
- SB3: Кнопка останова шпинделя
- SB4: Кнопка запуска гидравлического масляного насоса
- SB5: Кнопка останова гидравлического масляного насоса
- SB6: Кнопка быстрого опускания шлифовальной головки
- SB7: Кнопка быстрого подъема шлифовальной головки
- SB8: Кнопка быстрого перемещения стола назад
- SB9: Кнопка быстрого перемещения стола вперед
- SA0: Рукоятка включения/выключения рабочей лампы
- SA1: Рукоятка включения/выключения электромагнитного патрона
- SA2: Переключатель перемещения стола (Ручное/Авто)
- SA3: Рукоятка включения/выключения насоса подачи СОЖ
- VR: Рукоятка регулировки толчковой подачи стола
- HL1: Индикатор рабочего состояния смазочного насоса (лампа)

5.2.3 Инструкция по переключению:

1. Вкл/выкл питания

нажать SB1, питание включено, лампа горит. Нажать SB0, питание выключено. Если требуется снова включить питание, то сначала повернуть и поднять SB0, затем нажать SB1, питание включено.




Причинами отсутствия запуска шпинделя при нажатии SB1

могут служить:

- a. Отсутствие смазки
- b. Срабатывание прерывателя цепи
- c. Истечение срока службы
- d. Отказ трансформатора.

2. Продольное перемещение стола

- d) Запустить масляный насос: повернуть переключатель SA1 в положение «magnetized» (намагничено) , электромагнитный патрон включится, затем нажать кнопку SB4 для запуска масляного насоса, нажать кнопку SB5 для остановки масляного насоса.




Причинами отсутствия запуска масляного насоса при нажатии SB4 могут служить:


- а. Ошибка реле пониженного тока в схеме управления патрона (намагничиваемом или ненамагничиваемом);
- б. Короткое замыкание в цепи двигателя масляного насоса
- в) Скорость перемещения стола контролируется регулировочным рычагом, расположенным на верхней поверхности суппорта. **Инструкцию см. на стр. 24**

3. Поперечное перемещение стола

- с) Быстрое перемещение

Быстрое перемещение стола: Повернуть кнопку SA2 в положение «  » (РУЧНОЕ), нажать кнопку SB9, стол быстро двинется вперед, нажать кнопку SB8, стол быстро двинется назад.

- д) Автоматическая подача стола


Повернуть кнопку SA2 в положение «  AUTO» (АВТО), нажать кнопку SB8 или SB9, стол будет автоматически перемещаться вперед или назад, для толковой подачи суппорта в разные стороны следует повернуть по часовой стрелке VR. Начальная и конечная точки толковой поперечной подачи задаются блоком установки расстояния, расположенным с правой стороны суппорта.

См. стр. 26

9. Перемещение шлифовальной головки вверх/вниз


- а) Модель М: шлифовальная головка может подниматься и опускаться только вручную и маховичком.

- б) Модель АНР:

Нажать кнопку SB6 «  », шлифовальная головка выполнит шаговую подачу вниз




ПРИМЕЧАНИЕ: при вращении шпинделя функция не работает .

Нажать кнопку SB7 «  », шлифовальная головка выполнит шаговую подачу вверх (в верхнем предельном положении имеется концевой


выключатель)

10. Запуск двигателя шпинделя шлифовальной головки

Повернуть SA1 в положение «magnetized» (намагниченное) , нажать SA4, запустить масляный насос, затем нажать SB2, запустить двигатель шпинделя, нажать SB3 для остановки двигателя шпинделя. После вышеуказанных шагов, если двигатель шпинделя не запустился, то проверить цепь управления подачей тока и масляный насос, а также цепь управления электродвигателем шпинделя.

ПРИМЕЧАНИЕ: На внутренней стороне защитного кожуха установлен микропереключатель, если дверь не была закрыта, двигатель шпинделя не запустится.

11. Запуск насоса СОЖ

Повернуть SA3 в положение «start» , насос СОЖ запустится, открыть клапан, расположенный с правой стороны кожуха шлифовального круга, начнется подача СОЖ. Повернуть SA3 в положение «Stop», насос СОЖ выключится.

12. Эксплуатация электромагнитного патрона

Повернуть SA1 положение «magnetized», патрон включится; повернуть SA1 в положение «demagnetized», патрон размагнитится; повернуть SA1 в положение «stop», патрон может работать.



ПРИМЕЧАНИЕ: низкое удерживающее усилие патрона может быть вызвано следующей причиной: Отказ VC, который находится в цепи выпрямителя.

Кроме того, низкое удерживающее усилие патрона может быть вызвано следующими причинами:

- 1) Отказ реле пониженного тока
- 2) Отказ электрической цепи
- 3) Отказ патрона.



5.3. Техника безопасности при эксплуатации

- 1) Перед установкой или снятием шлифовального круга отключить станок от сети.
- 2) Эксплуатация шлифовального станка без кожуха шлифовального круга запрещена. Запрещено открывать кожух шлифовального круга во время работы станка.
- 3) Не перемещать заготовку или не класть руки на стол до полной остановки шлифовального круга.
- 4) Заготовка должна быть надежно закреплена на столе.
- 5) Запрещается удерживать заготовку вручную.
- 6) Длина и вес заготовки не должны превышать характеристики станка.
- 7) Использовать только надлежащие шлифовальные круги, следует как можно чаще править шлифовальный круг и поддерживать его остроту.
- 8) Держать руки и одежду подальше от стола и шлифовального круга во время работы.
- 9) Не подключать какие-либо провода без полного представления электрической схемы во избежание повреждения.
- 10) Держать шлифовальный круг на холостом ходу около 5 минут перед началом работы, не находиться в опасной зоне.
- 11) Оператор должен надевать респиратор и защитные очки при сухом шлифовании.
- 12) Не использовать шлифовальный круг, скорость которого выше номинальной.
- 13) Перед запуском двигателя шлифовальной головки необходимо плотно закрыть кожух шлифовального круга.
- 14) Выдерживать надлежащую подачу, слишком высокая подача приведет к нагреву заготовки и уменьшит скорость вращения двигателя.
- 15) Направление вращения шлифовального круга указано на кожухе шлифовального круга.
- 16) Перед запуском станка все выключатели должны находиться в положении выключения.
- 17) Для регулировки продольного хода стол должен быть остановлен.
- 18) Перед очисткой стола отключить двигатель шлифовальной головки.



5.4. Надлежащая работа шлифовального круга

5.4.1 Выбор надлежащего шлифовального круга

Шлифовальный круг состоит из мелких зерен абразива. Шлифовальный круг вращается с высокой скоростью и обрабатывает различные типы материала.

Основными факторами являются следующие:

- (1) Абразив — выполняет обработку
- (2) Связующее — соединяет зерна воедино и позволяет безопасно вращать шлифовальный круг с высокой скоростью.
- (3) Воздушное отверстие — пространство между этими зернами, которое позволяет вытеснять стружку и обеспечивать хорошую обработку поверхности.

Все вышеприведенные факторы обеспечивают следующее:

- (1) Поскольку зерна абразива имеют твердость выше, чем заготовка, поэтому также можно обрабатывать инструментальную сталь и твердые стальные сплавы.
- (2) Изношенные зерна отпадают и появляются новые зерна.
- (3) Зерна являются крошечными и твердыми, с их помощью можно получить хорошую поверхность и чистоту обработки.

5.4.2 Обозначение шлифовального круга





ПРИМЕЧАНИЕ:

- (1) Максимальная периферийная скорость обработки шлифовального круга должна быть выше предельной скорости шлифовального круга.
- (2) Периферийная скорость обработки шлифовального круга (м/с) = $3,14 \times D$ (диаметр шлифовального круга, мм) $\times N$ (скорость шпинделя, об/мин) $\div 60000$

5.4.3 АБРАЗИВ

Все абразивы имеют определенные физические свойства, их твердость и прочность различны, шлифовальный круг выбирается в соответствии с материалом заготовки.

Сорт абразива и диапазон применения

Наименование	Код	Цвет	Диапазон применения
Коричневый корунд	A (GZ)	Коричневый	Углеродистая сталь, обычная сталь, ковкий чугун, твердая бронза и т.д. Особенно подходит для шлифования стали без закалки и закаленной и отпущенной стали, а также для грубого шлифования.
Белый корунд	WA(GB)	Белый	Закаленная высокоуглеродистая сталь, быстрорежущая сталь и т.д. Не подходит для грубого шлифования вследствие износа шлифовального круга.
Монокристаллический корунд	SA(GD)	Белый или канареечно-желтый	Нержавеющая сталь и быстрорежущая сталь, материалы с высокой прочностью.
Микрокристаллический корунд	MA(GW)	Коричневый	Нержавеющая сталь и специальный ковкий чугун
Хромовый корунд	PA(GG)	Розовый или сиреневый	Стальные сплавы, быстрорежущая сталь, марганцовистая стали и т.д, материалы с высоким напряжением, также подходит для высокой гладкости.
Черный карбид кремния	C(TH)	Черный	Чугун, латунная мягкая бронза и т.д., мягкие материалы.

Зеленый карбид кремния	GC(TL)	Зеленый	Карбид, стеклопластик и т.д., материалы с высокой твердостью.
Алмаз	RVD, MBD MP—SD		Карбид, стеклопластик, керамика и фарфор.
Кубический нитрид бора	CBN	Темно-коричневый	Быстрорежущая сталь, различные хромовые, вольфрамовые, кобальтовые и износостойкие материалы.

5.4.4 РАЗМЕР ЗЕРНА

Зернистость выражается в виде размера зерна, размер зерна выражается в виде номера сита с размерностью ячеек на дюйм.

Общая зернистость шлифовального круга, который используется для плоского шлифования, составляет 36-60, в общем случае чем меньше зернистость, тем качество поверхности выше.

ОБЛАСТЬ ПРИМЕНЕНИЯ ШЛИФОВАЛЬНОГО КРУГА В ЗАВИСИМОСТИ ОТ ЗЕРНИСТОСТИ

Зернистость	Область применения
14-24	Шлифование стальных слитков, железных инструментов, обработка заготовок
36-60	Шлифование обычной поверхности
60-100	Тонкое шлифование и шлифование кромок
120-W20	Тонкое шлифование, шлифование, шлифование винтов
Ниже W20	Тонкое шлифование, шлифование, зеркальное шлифование

5.4.5 КЛАСС

Класс шлифовального круга – это степень сцепления абразива с кругом. «Мягкий шлифовальный круг» означает, что абразив легко отрывается от шлифовального круга, с другой стороны, связующее между абразивом не только имеет функцию связи, но и регулирует абразивную функцию. Для получения наилучшего эффекта шлифования следует правильно выбирать шлифовальный круг.

КЛАСС ШЛИФОВАЛЬНОГО КРУГА

Класс	Сверх мягкий	Мягкий 1	Мягкий 2	Мягкий 3	М Мягкий 1	М Мягкий 2	М 1	М 2	М Жесткий 1	М Жесткий 2	М Жесткий 3	Жесткий 1	Жесткий 2	Сверх жесткий
Код	0	G	H	J	K	L	M	N	P	Q	R	S	T	Y

УСЛОВИЯ ШЛИФОВАНИЯ И ВЫБОР ТВЕРДОСТИ

Мягкий	← класс →	жесткий
Твердый и хрупкий	← материал заготовки →	мягкий и пластичный
широта	← контакт →	узость
быстро	← линейная скорость →	медленно
Медленно	← скорость заготовки →	быстро
Лучше	← механическая точность →	хуже
Опытный	← оператор →	неопытный

5.4.6 СТРУКТУРА

Структура зависит от объемных долей зерна, связующего, пор, а также представлена тремя видами структур: средняя структура, открытая структура и 15 градусов. Ослабление структуры шлифовального круга влияет на эффективность и качество шлифования. Поры не только отводят крошку в процессе шлифования, но и подают охлаждающую воду и воздух в область шлифования, а также уменьшают нагрев заготовки, деформацию, горение. Если поры слишком велики, то зерен на площадь будет меньше, контур шлифовального круга не будет окружностью, что повлияет на шероховатость поверхности. Обычно выбирается средняя структура.

5.4.7 СВЯЗУЮЩЕЕ

Назначение связующего заключается в том, чтобы удерживать зерна

вместе долгое время. Необходимо гарантировать безопасность шлифовального круга при шлифовании.

Типы связующего:

(1) Остеклованное связующее, его степень смешивания и структура легко регулируются, химическая эффективность выше.

(2) Смоловидное связующее, обеспечивает высокоскоростное вращение, немного растягивается.

(3) Резиновое связующее, растягивается, удобно для тонкого шлифовального круга.

(4) Металлическое связующее, в основном используется для шлифовальных кругов с весьма твердым абразивом.



5.5. Выбор надлежащего метода шлифования

1) Сначала необходимо выбрать надлежащий шлифовальный круг, как описано ниже:

- a. высокая эффективность шлифования
- b. низкий износ шлифовального круга
- c. достижение превосходной точности и качества обработки

2) Основные соображения при выборе шлифовального круга

Определенные характеристики:

- a. Материал заготовки
- b. Требуемые точность и шероховатость
- c. Площадь шлифования
- d. Характер шлифования

Переменные характеристики:

- a. Скорость шлифовального круга
- b. Подача
- c. Состояние станка
- d. Квалификация оператора

★ Если шлифуемый материал представляет собой сталь или сплав, то в качестве абразива обычно используется оксид, если материал является железом, цветным металлом или неметаллическим, то в качестве абразива используется карбид. Мелкозернистый абразив подходит для мягкого материала с высокой пластичностью. Жесткий шлифовальный круг используется для шлифования мягкого материала, мягкий шлифовальный круг используется для

шлифования твердого материала. Шлифовальный круг плотной структуры используется для шлифования твердого и хрупкого материала, шлифовальный круг открытой структуры используется для шлифования мягкого и вязкого материала.

- ★ Что касается получения точности и шероховатости: рекомендуется использовать высокоскоростное шлифование, чтобы получить более высокую точность и более низкую шероховатость, если используется грубый шлифовальный круг. Мелкозернистый шлифовальный круг используется, чтобы получить высокую точность и низкую шероховатость.
- ★ Что касается площади: шлифовальный круг плотной структуры удобен для небольшой площади. Открытый шлифовальный круг удобен для большой площади.
- ★ При более быстрой подаче, более высоком шлифовальном давлении требуется более жесткий шлифовальный круг, встречная подача автоматически увеличится с увеличением скорости движения стола при равной абсолютной скорости подачи, а так как шлифовальный круг быстро изнашивается, то следует использовать жесткий шлифовальный круг.



Примечание: Чем выше подача, тем больше вероятность разрыва шлифовального круга.

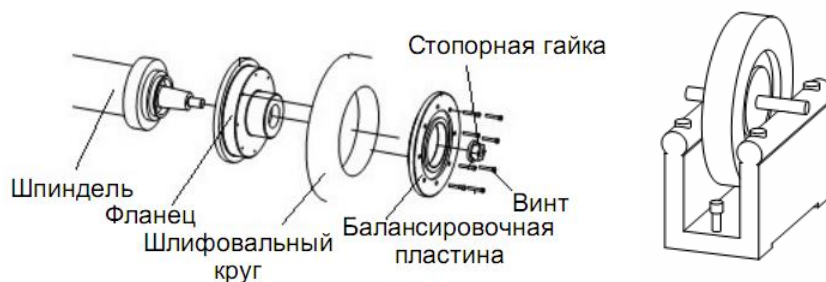
5.6. ОСМОТР ШЛИФОВАЛЬНОГО КРУГА

Для обеспечения безопасности оператора необходимо соблюдать следующие правила.

- 1) Перед установкой необходимо проверить шлифовальный круг. В общем, следует проверить звук шлифовального круга. Надеть шлифовальный круг на ось, затем слегка ударить по нему деревянным молотком, искаженный звук будет свидетельствовать о повреждении шлифовального круга. Звук исправного шлифовального круга чистый. Эксплуатация неисправного шлифовального круга запрещена.
- 2) Проложить промокательную бумагу с обеих сторон шлифовального круга между ним и фланцем, не отрывая бумагу при фиксации. Слегка прижать шлифовальный круг к фланцу руками, не прилагая усилий. Фланец должен быть очищен, таким образом проверяются специальная ориентирующая поверхность и фиксирующая

поверхность и т.д.

- 3) Шлифовальный круг можно сбалансировать, внутреннее напряжение шлифовального круга может быть устранено. Точность шлифования и срок службы шлифовального круга, шпинделя и подшипника зависят от балансировки шлифовального круга. Для этой цели достаточно общего, статического баланса.
- 4) Установить шлифовальный круг, фланец круга и балансировочный вал на балансировочный стенд и зафиксировать их. Способ балансировки выглядит следующим образом:

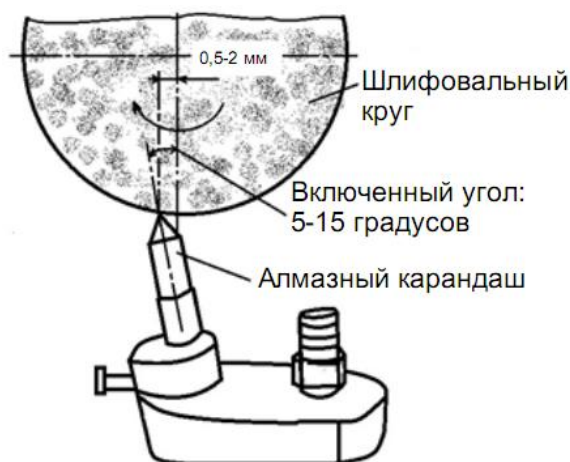


- a) Балансировочный стенд шлифовального круга выровнять на одну единицу микрометра.
- b) Свободно вращать шлифовальный круг до остановки, затем отметить самое тяжелое место мелом.
- c) Закрепить первый балансировочный груз в месте, противоположном месту отметки, обратите внимание, что его больше не нужно перемещать.
- d) Затем закрепить два других балансировочных груза в симметричном месте, которое находится на одной и той же периферии и изогонально к первому положению, затем повернуть шлифовальный круг на 90° один раз, проверить шлифовальный круг на наличие баланса, если баланса нет, то перемещать два балансировочных груза так, чтобы шлифовальный круг полностью останавливался в случайном месте.
- e) Шлифовальный круг, которое был сбалансирован в первый раз, следует закрепить на шпинделе и подвергнуть операции правки в устройстве для правки шлифовального круга, затем снять шлифовальный круг и аккуратно выполнить повторную балансировку, в соответствии с вышеописанным способом, закрепить на шпинделе, выполнить операцию правки шлифовального круга. Поскольку балансировка даже сбалансированного шлифовального круга нарушается в процессе эксплуатации вследствие износа, необходимо регулярно проверять балансировку. При необходимости следует выполнить

- повторную балансировку шлифовального круга. Перед началом работы следует выдержать шлифовальный круг в течение 5 минут на холостом ходу при нормальной скорости шлифования.
- f) Не открывать подачу СОЖ, когда шлифовальный круг остановлен, так как он может поглощать СОЖ, вследствие чего будет нарушена балансировка шлифовального круга. В случае длительной остановки шлифовального круга он теряет балансировку вследствие скопления воды в его нижней части. Такая же ситуация возникает при хранении шлифовального круга на грунте. Для удаления лишней влаги необходимо запустить шлифовальный круг на холостом ходу. Вода будет удалена из шлифовального круга под действием центробежной силы и балансировка шлифовального круга восстановится.
 - g) Перед установкой шлифовального круга на шпинделе необходимо очистить конус шпинделя и фланец шлифовального круга, затем зафиксировать шлифовальный круг на шпинделе.
 - h) Замена шлифовального круга с демонтажом фланца является неэкономичной. Рекомендуется связаться с производителем фланцев для шлифовальных кругов для специального заказа в соответствии с требованиями.

5.7. ПРАВКА ШЛИФОВАЛЬНОГО КРУГА И НАДЛЕЖАЩАЯ ЭКСПЛУАТАЦИЯ УСТРОЙСТВА ДЛЯ ПРАВКИ ШЛИФОВАЛЬНОГО КРУГА

1) Устройство для правки может быть закреплено на магнитном патроне или на столе, наклон между осью алмазного инструмента и вертикальной осью шлифовального круга составляет 5° , поскольку изношенная часть алмаза должна быть направлена в направлении вращения шлифовального круга, чтобы держать алмаз острым.



2) Чтобы изменить скорость правки шлифовального круга, можно изменить зернистость шлифовального круга. При шлифовании толщины 0,1-0,2 мм приемлемо грубое шлифование, поскольку

увеличивается поперечная скорость шлифовальной головки, алмазный инструмент быстро проходит через шлифовальный круг, и с шлифовального круга может быть снято больше стружки, при тонком шлифовании, поперечная скорость перемещения шлифовальной головки будет медленнее, правка выполняется 2-3 раза с подачей 0,01 мм за раз.

3) Алмаз хрупкий и жесткий поэтому его легко сломать, даже слабым ударом.

4) Для операции правки алмазный инструмент должен работать с середины шлифовального круга, потому что обе стороны шлифовального круга подвержены большему износу, если выполнять операцию правки с обеих сторон шлифовального круга, то возникнет большое усилие, которое может привести к поломке шлифовального круга.

5) В случае износа алмаза следует выполнить его откат, алмаз будет оставаться острым и может постоянно использоваться.

6) Без операции правки шлифовального круга невозможно достичь высокой точности обработки заготовок. Таким образом, правка является очень важной операцией. Операторы должны владеть навыками правки, чтобы обеспечить постоянную высокую эффективность работы.

7) Правка – это процесс заточки шлифовального круга. В этом процессе удаляются связующее и зерна, чтобы зерна вышли из связующего и образовали острый инструмент. Во время правки также удаляется материал из пор, что позволяет снизить риск повреждения поверхности заготовки.

8) Для правки требуется алмазный карандаш. Держатель алмазного карандаша входит в стандартный комплект поставки станка. Алмазный карандаш является дополнительной принадлежностью.

9) При работе с устройством для правки следует соблюдать осторожность, потому что оно содержит алмаз, который очень чувствителен к ударам.

10) Правка шлифовального круга может быть выполнена с помощью алмазного карандаша или параллельного устройства для правки (является дополнительной принадлежностью)

11) Если правка выполняется с помощью держателя алмазного карандаша, то его можно зафиксировать ее с помощью электромагнитного патрона или зажать на рабочем столе. Угол между центром алмазного карандаша и шлифовальным кругом составляет 5°-15°, это обеспечивает остроту алмазного карандаша. В случае

затупления алмазного карандаша его следует повернуть на 180° и продолжить использование. Точка контакта алмазного карандаша и шлифовального круга меньше осевой линии шлифовального круга на 0,5-2 мм, чтобы избежать втыкания алмазного карандаша в шлифовальный круг.

12) Во время правки следует поддерживать постоянную скорость алмазного карандаша. Если требуется более низкая шероховатость шлифовального круга, то скорость должна быть ниже. Общее количество правки шлифовального круга должно составлять 0,1 мм в единичном сечении и повторяться несколько раз. Грубая правка должна составлять около 0,01-0,13 мм за один раз, а точная правка должна составлять менее 0,01 мм. Правку следует начинать с центра шлифовального круга, потому что износ двух краев колеса больше. Если начинать правку с двух краев, то это приведет к поломке алмазного карандаша.

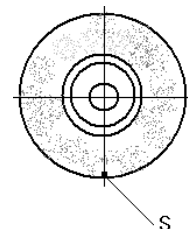
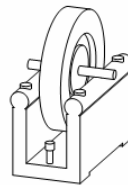
13) Во время правки следует подавать СОЖ. СОЖ позволяет отводить тепло, что продлевает срок службы алмазного карандаша. Необходимо поддерживать чистоту СОЖ для ее многократного использования. Ежедневно перед работой необходимо отключить подачу СОЖ и выполнить несколько оборотов шлифовального круга, чтобы избежать его разрыва.

14) Во время правки следует избегать дрожания, чтобы избежать царапин на поверхности заготовки. Это очень важно. Необходимо выполнить надлежащую балансировку шлифовального круга. Следует избегать вибрации от станка. Также следует надежно фиксировать устройство для правки на держателе, чтобы обеспечить надлежащую жесткость. Алмазный карандаш должен быть надежно зафиксирован во избежание повреждения устройства для правки и появления царапин на поверхности заготовки.

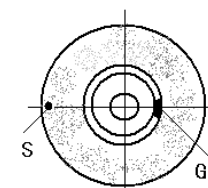
5.8. БАЛАНСИРОВКА ШЛИФОВАЛЬНОГО КРУГА

Перед балансировкой необходимо выполнить правку шлифовального круга. Для балансировки необходимо выставить уровень по пузырьку. Как показано:

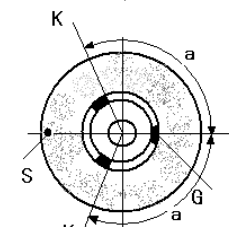
1. Выполнить свободное вращение шлифовального круга на стенде, чтобы определить гравитационный центр «S», и отметить его мелом.



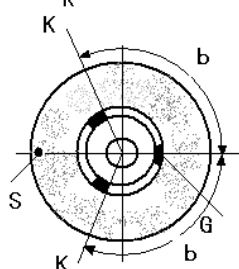
2. Вставить балансировочный груз в точку «G» напротив «S», повернуть шлифовальный круг на 90°, чтобы определить какая сторона тяжелее: «S» или «G».



3. Вставить еще два балансировочных груза в более легкие боковые точки «K», которые находятся на той же окружности, что и точка «G».

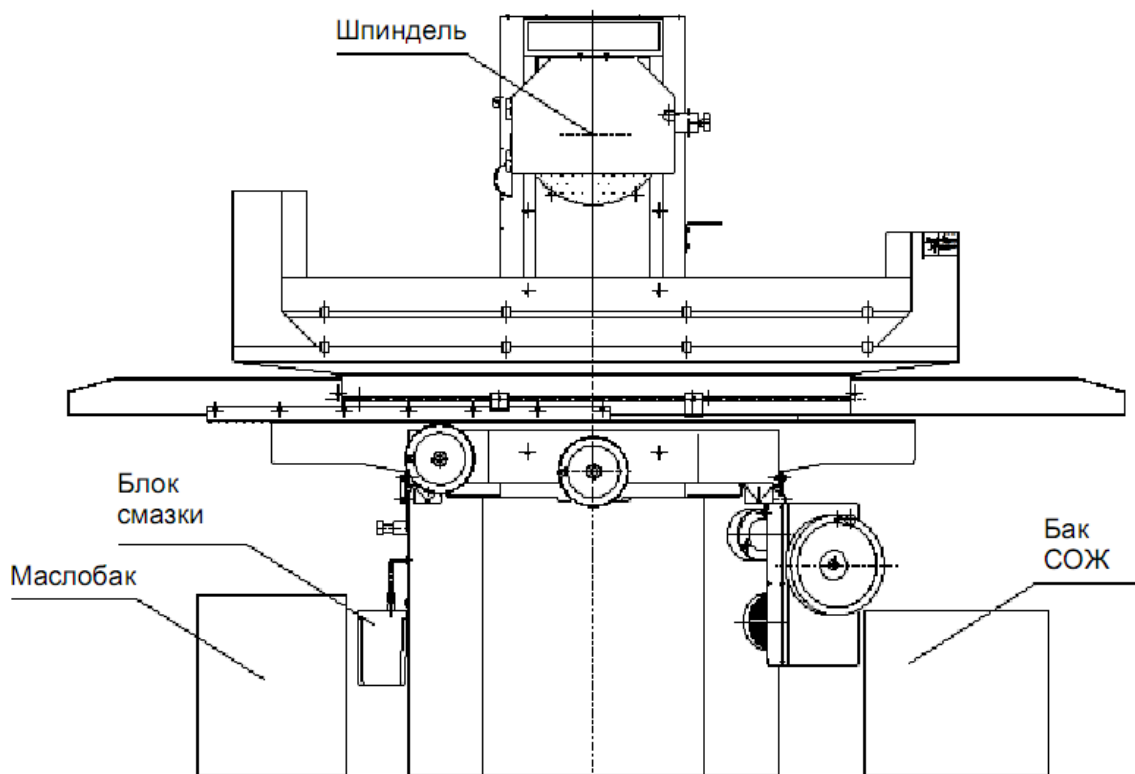


4. Повернуть шлифовальный круг на 90°, чтобы проверить баланс шлифовального круга. Если баланс отсутствует, то отрегулировать положение двух положений «K» до тех пор, пока шлифовальный круг не будет сбалансирован. При шлифовании деталей из различных материалов шлифовальные круги следует менять вместе с их фланцами, чтобы сэкономить время, необходимое для балансировки шлифовального круга.



Глава 6: Ежедневное техобслуживание

6.1. Ежедневный осмотр (масло и СОЖ)



Позиция	Масло	Время проверки	Рекомендуемое масло	Прим.
Блок смазки	Масло для направляющих	Ежедневно	Масло №32	
Гидравлический блок	Гидравлическое масло	Ежемесячно	Гидравлическое масло №32	
Шпиндель	Термостойкая смазка	Никогда	Замена не требуется	
Блок охлаждения	СОЖ	Каждые три месяца	Комбинированная СОЖ	



Примечание:

- 1) Гидравлическое масло подлежит замене после первых трех месяцев эксплуатации станка, далее очистка масляного бака и замена масла выполняются ежегодно.
- 2) Масляный фильтр масляного бака подлежит очистки один раз в полгода (при необходимости заменить).
- 3) Частота очистки и замены СОЖ зависит от условий работы (менять не реже одного раза каждые три месяца).

6.2. Ежедневный осмотр (таблица контроля перед началом работы)

№	Наименование	Состояние станка		Осмотр	Период	Стандарт
		До пуска	После пуска			
1	Смазочный блок	√		визуальный	Ежедневно	Смазочное масло выше нижней граничной линии
2	Рукоятка управления скоростью стола	√		визуальный	Ежедневно	Минимальное состояние
3	Шлифовальный круг	√		визуальный	Ежедневно	50 мм от заготовки
4	Гидравлический блок	√		визуальный	Ежедневно	Отключен
5	Блок охлаждения	√		визуальный	Ежедневно	Отключен
6	Двигатель шпинделя	√		визуальный	Ежедневно	Отключен
7	Кожух шлифовального круга	√		визуальный	Ежедневно	Закрыт и заперт
8	Электрический блок управления	√		визуальный	Ежедневно	Закрыт и заперт
9	Направление вращения		√	визуальный	Ежедневно	по часовой стрелке
10	Прогрев		√	визуальный	Ежедневно	Ок. 30 минут

6.3. Ежедневный осмотр (таблица контроля после работы)

№	Наименование	Состояние станка		Осмотр	Период	Стандарт
		В работе	Выключение			
1	Смазочный блок		√	визуальный	Ежедневно	Смазочное масло выше нижней граничной линии
2	Двигатель шпинделя		√	визуальный	Ежедневно	50 мм от заготовки
3	Кнопка аварийного останова		√	визуальный	Ежедневно	Состояние отключения
4	Выключатель питания		√	визуальный	Ежедневно	Выключение
5	Блок нагнетания масла		√	визуальный	Ежедневно	Стоп
6	Блок охлаждения		√	визуальный	Ежедневно	Стоп
7	Поверхность стола		√	визуальный	Ежедневно	Отключен и очищен

Глава 7: Настройка, регулировка и устранение неисправностей



7.1. Волнистость на обрабатываемой детали

Причина:

- 1) Отсутствует баланс шлифовального круга – **выполнить балансировку**
- 2) Абразив не подходит для материала заготовки – **выбрать надлежащий шлифовальный круг**
- 3) Расстояние между пластиной шлифовальной головки и направляющей колонны – **отрегулировать клин**
- 4) Ослаблен болт с крюком – **затянуть**
- 5) Ненадлежащая подача стола вперед или назад
- 6) Недостаточно смазки на направляющей
- 7) Сход шпинделя с пути
- 8) Затупление шлифовального круга – выполнить правку

7.2. Ненадлежащая чистота обработки детали

Причина:

- 1) Шлифовальный круг не подходит для заготовки
- 2) Отсутствует выравнивание станка
- 3) Ненадлежащая скорость поперечного и продольного перемещения
- 4) Расстояние между пластиной шлифовальной головки и направляющей колонны
- 5) Необходимо смазать направляющую
- 6) Некачественная поверхность магнитного патрона

7.3. Шпиндель не работает

Причина:

- 1) Отказ электромагнита
- 2) Отказ выключателя питания
- 3) Не закрыт кожух шлифовального круга
- 4) Ослаблен провод управления
- 5) Соединение шпинделя нарушено
- 6) Отказ двигателя шпинделя
- 7) Отсутствие масла в смазочном насосе
- 8) Гидравлический насос отключен

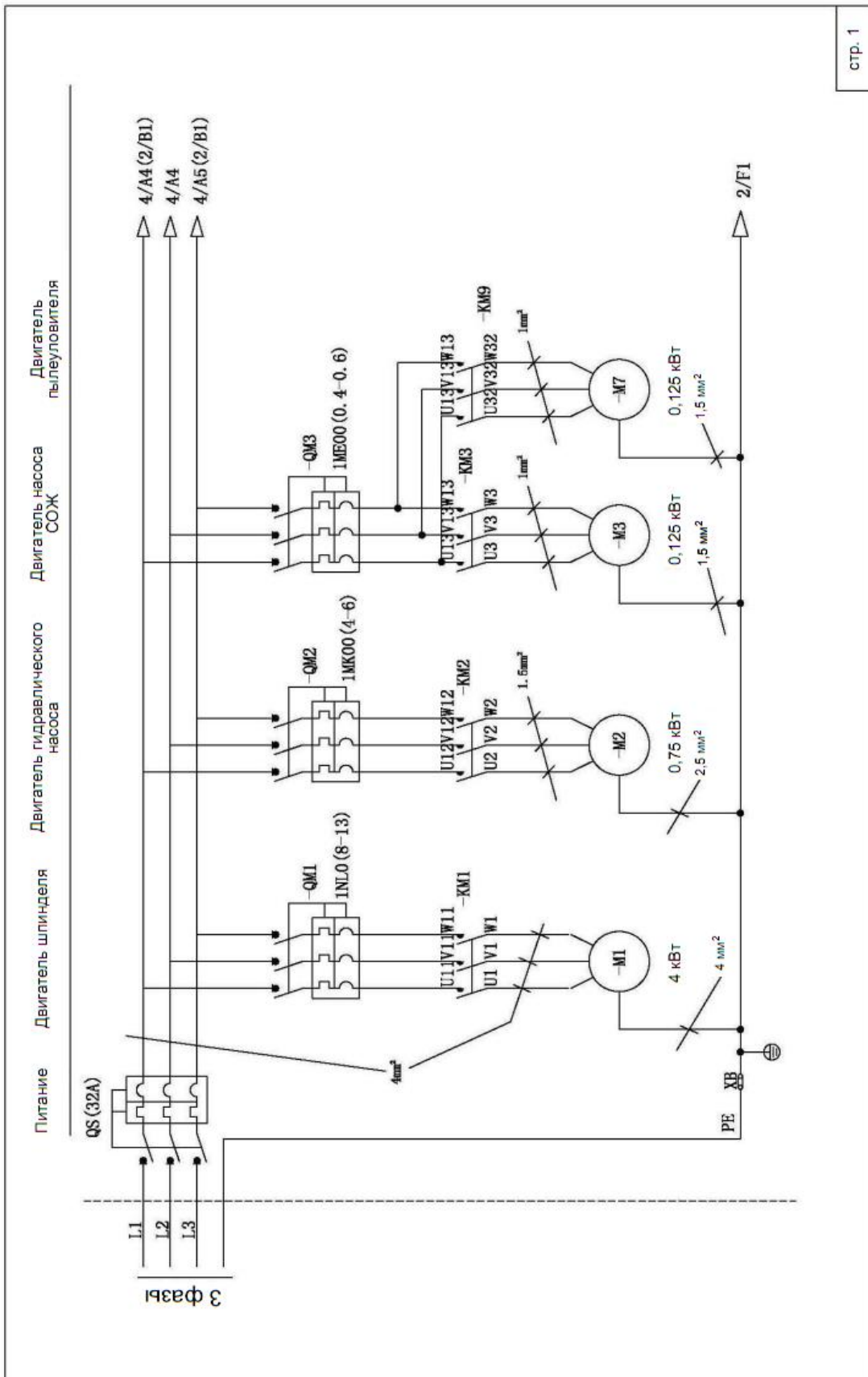
Список компонентов электрической цепи

№	Код	Наименование	Спецификация	К-во	Примечание
1	QM1	Прерыватель	3UV1340-1MN00 (14-20A)	1	Siemens
2	QM2	Прерыватель	3UV1340-1NL00 (8-13A)	1	Siemens
3	QM3	Прерыватель	3UV1340-1MF00(0.6-1A)	1	Siemens
4	QM4	Прерыватель	3UV1340-1MJ00(2.4-4A)	1	Siemens
5	QM5	Прерыватель	DZ47-63/2P D6	1	Siemens
6	QM6-7	Прерыватель	DZ47-63/1P D6	2	Siemens
7	QM8	Прерыватель	DZ47-63/1P C1	1	Siemens
8	KM1	Контактор	3TB4322-OXB0	1	Siemens
9	KM0-8	Контактор	3TB4022-OXB0	9	Siemens
10	KA0 KA4	Промежуточное реле	MY2NJ-AC24V	2	OMRON
11	KA1-8	Промежуточное реле	MY2NJ-DC24V	5	OMRON
12		Контроллер двигателя пер.	SQ-02A	1	Zhuozhuo
13	EL1	Рабочее освещение	J150B	1	Sanying
14	ПЛК		6ES7214-1AD23-0XB8	1	SIEMENS
15	TD400	HMI	6AV6 6640-OAA00-OAX0	1	SIEMENS
16		Выключатель питания	S-100-24	1	Mingwei
17	SQ1-2	Выключатель хода	TZ-6004	2	Tend
18	SQ3-4	Выключатель хода	JLXK1-411	2	Delixi
19	SQ5	Выключатель хода	YBLX-19/001	1	Delixi
20	SQ7	Выключатель хода	TZ-3101	1	Tend
21	SB0	Аварийный выключатель	LA38-11MXS/203	1	Changjiang
22	SB1/6/7	Кнопка с лампой	LA38-11D/203 绿	3	Changjiang

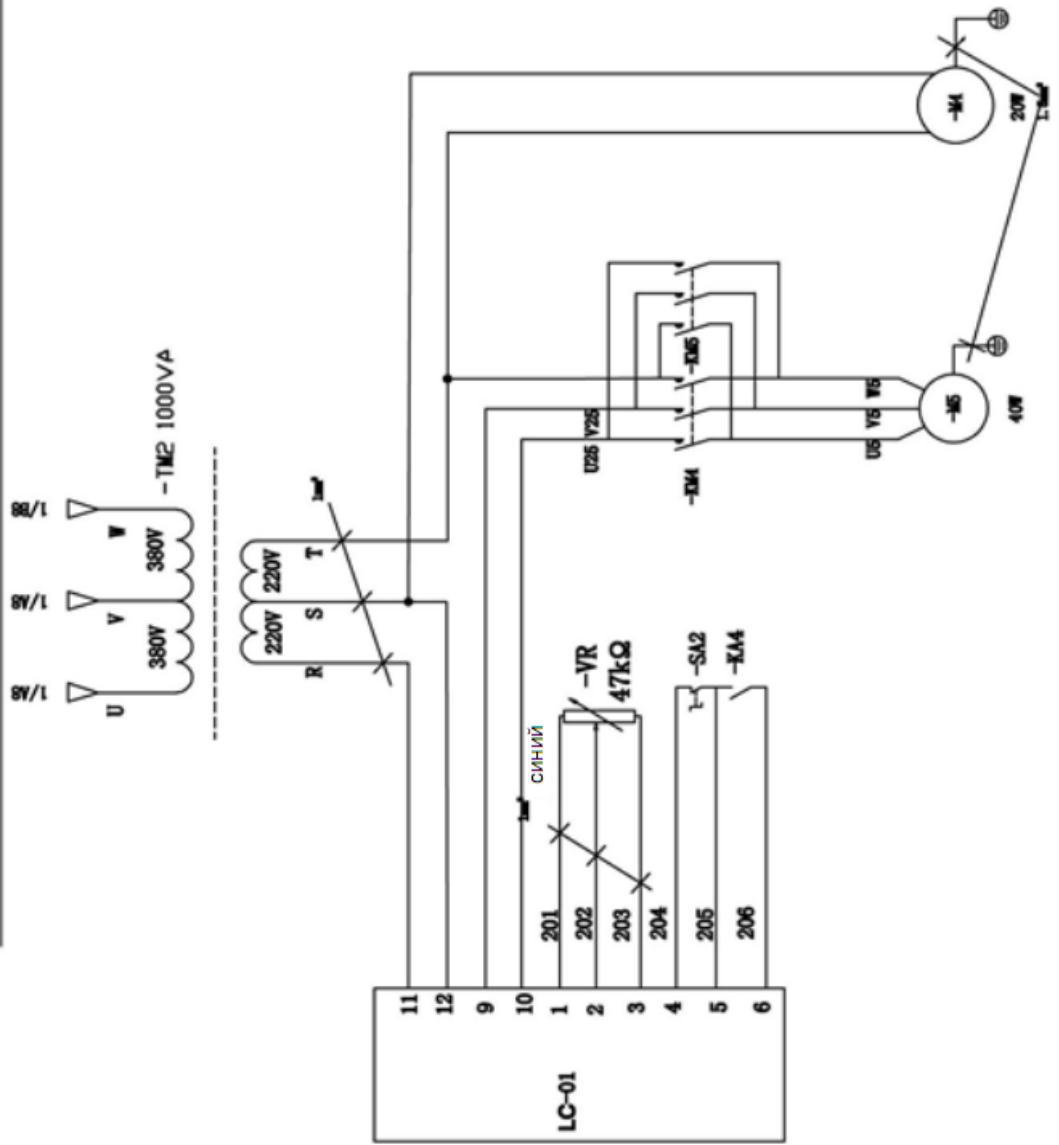
И н с т р у к ц и я п о э к с п л у а т а ц и и

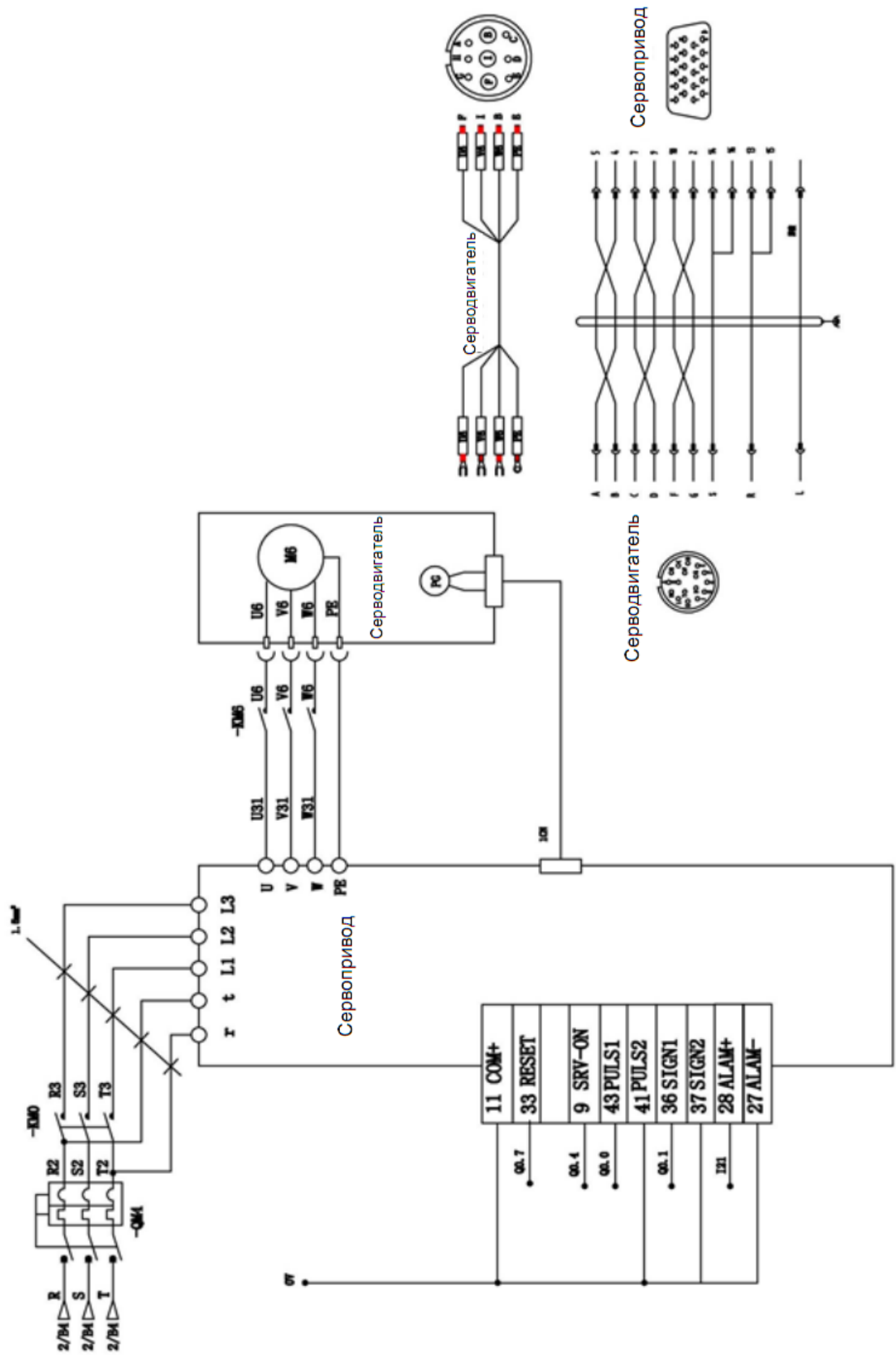
23	SB7-8	Кнопка	LA38-11/203 绿	2	Changjiang
24	SA2	Рукоятка	LA38-31X2/203	2	Changjiang
25	SA4	Рукоятка	LA38-21X3/203	1	Changjiang
26	SA5	Рукоятка (автоматический)	LA38-20XL3/203	1	Changjiang
27	SA6	Полосный переключатель	DPN01N-30°	1	Dongce
28	HL1-3	Индикатор	AD11-16/21-6GZ(绿)	4	Changjiang
29	HL4	Индикатор	AD11-16/21-6GZ(红)	1	Changjian
30	SQ6	Выключатель приближения	Bi2-M12-AZ31X (AC20-250V3-100MA. DC10-300V63-100MA)	1	Tuerke
31		Сервопривод	ASD-A0421-AB	1	Taida
32		Серводвигатель	ECMA-E31305ES	1	Taida
33	QS	Переключатель	JFD11-32/300030	1	Yaming
34	VR	Потенциометр	WTH118-47KΩ 2W	1	
35	KI	Реле пониженного	JL18S-2.5A	1	Tenglong
36	VC	Выпрямитель	QL20A-500V	1	
37	R1 R2	Сопротивление	ZG11-50-T1000Ω	2	
38	TC1	Трансформатор	JBK5-630VA/220V380V/127V(400VA), 110V(50VA), 24V(180VA)	1	Jiuchan
39	TM2	Трансформатор	JSG-1KVA/220V, 380V/220V	1	Jiuchuan

Принципиальная электрическая схема



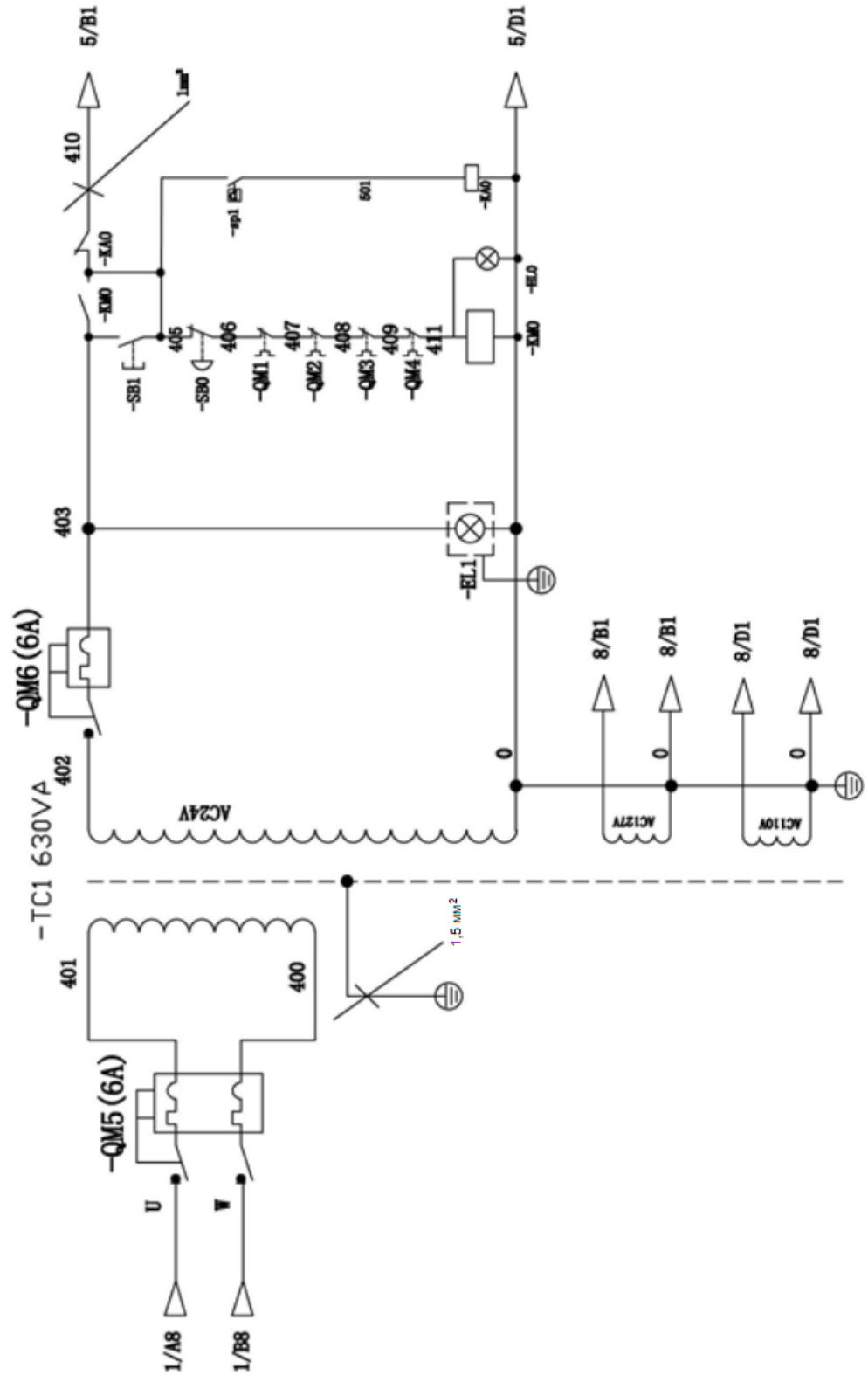
Контроллер двигателя переменного тока Двигатель пер. тока
 поперечной подачи смазочного насоса Двигатель

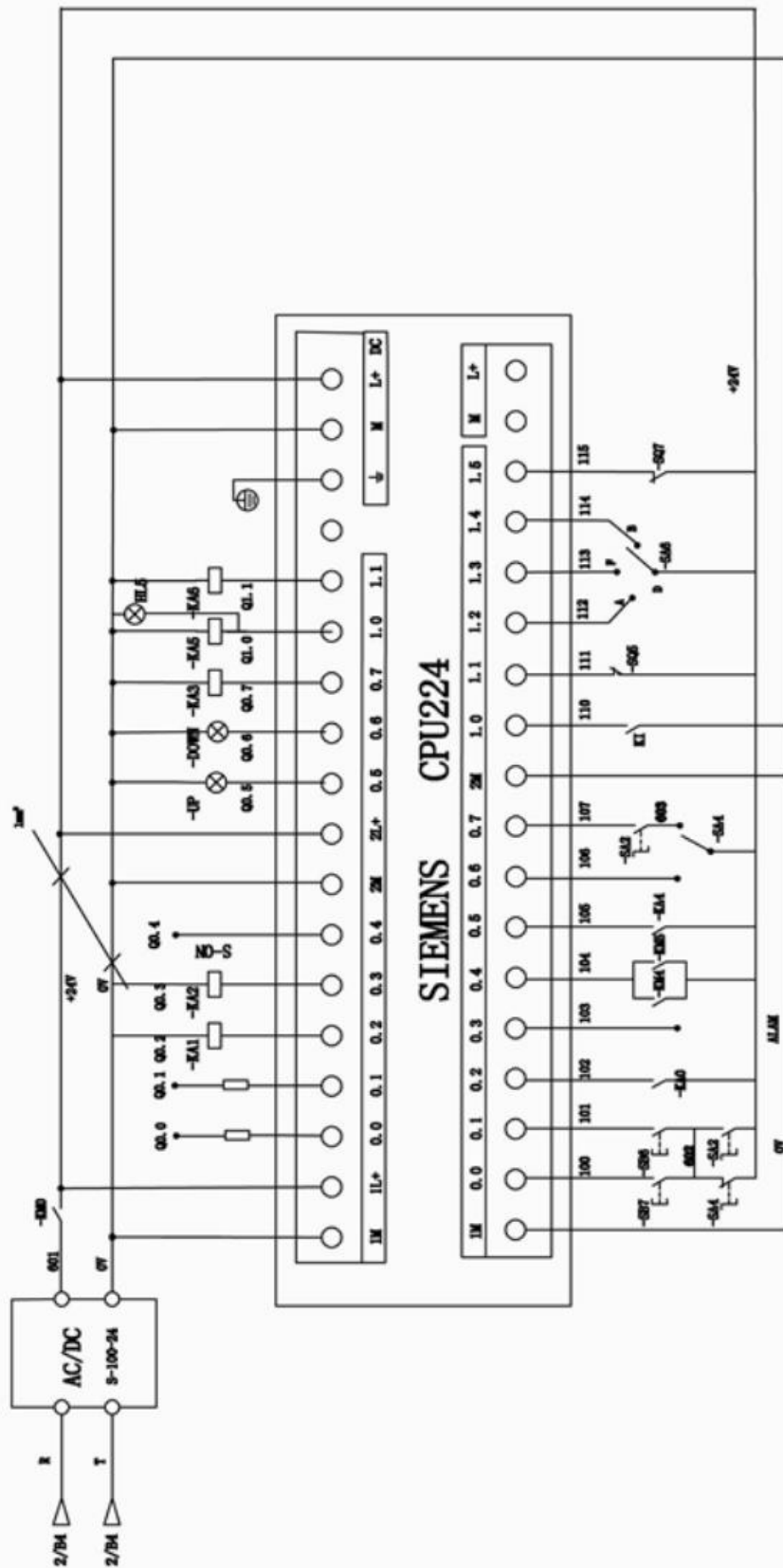


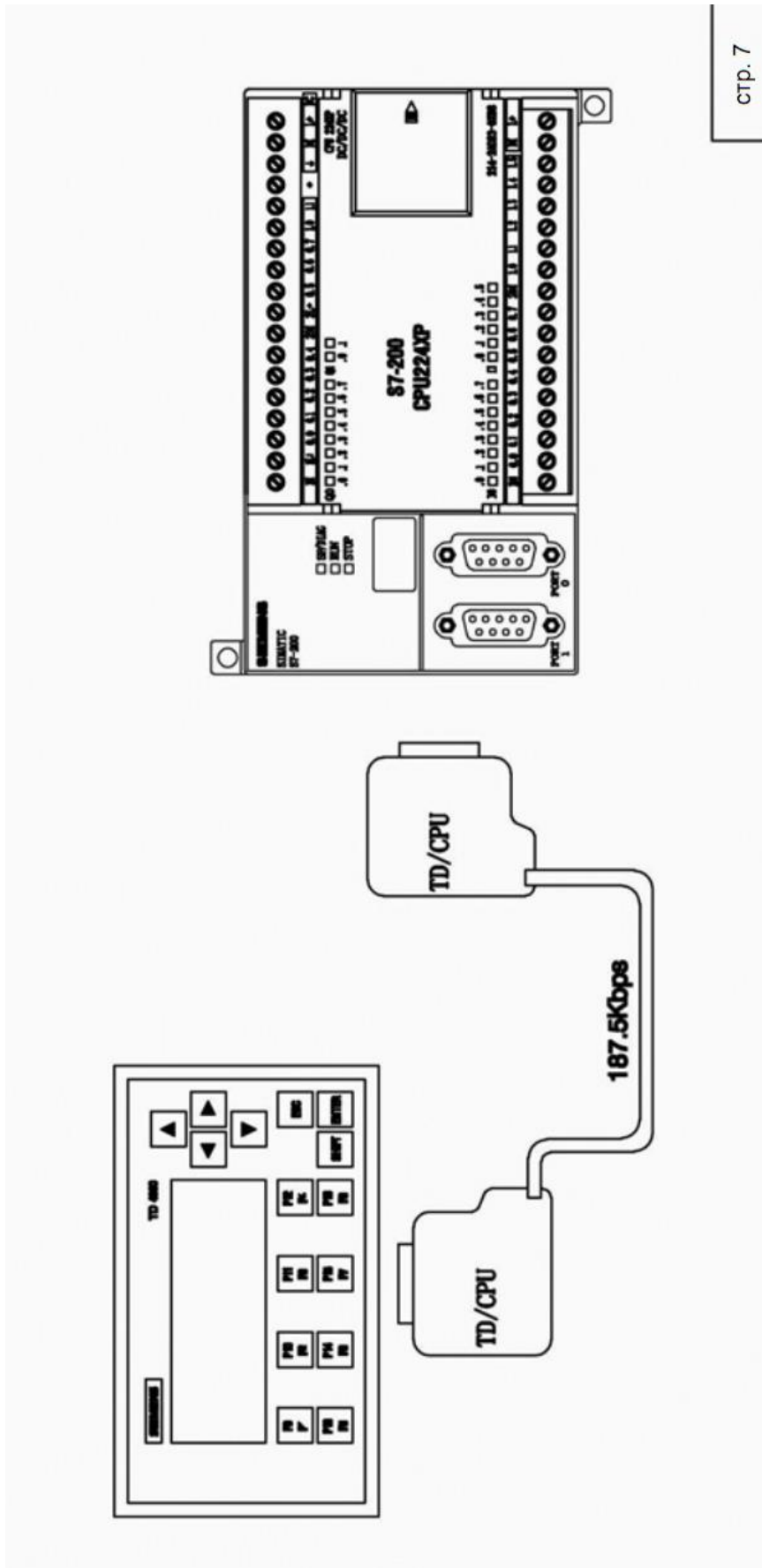


Управляющий трансформатор

Электрическое освещение

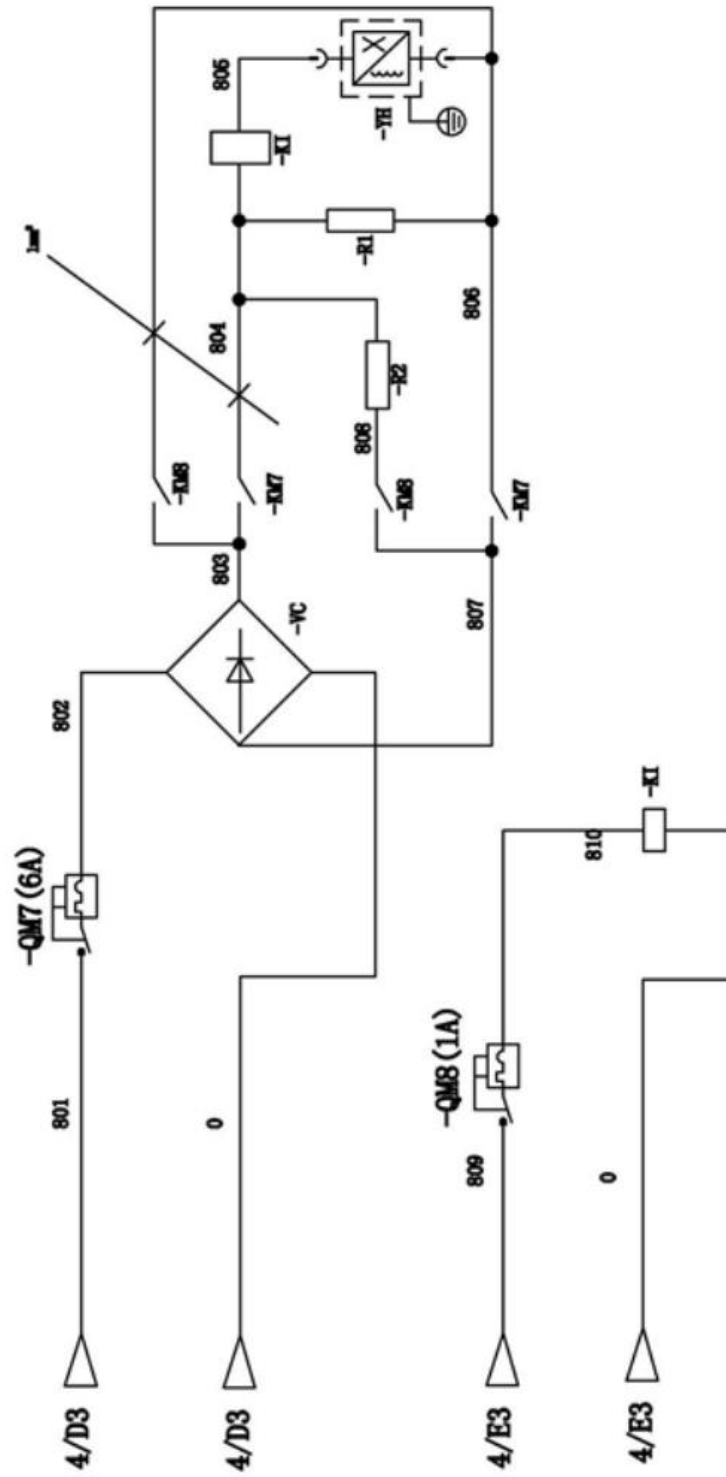


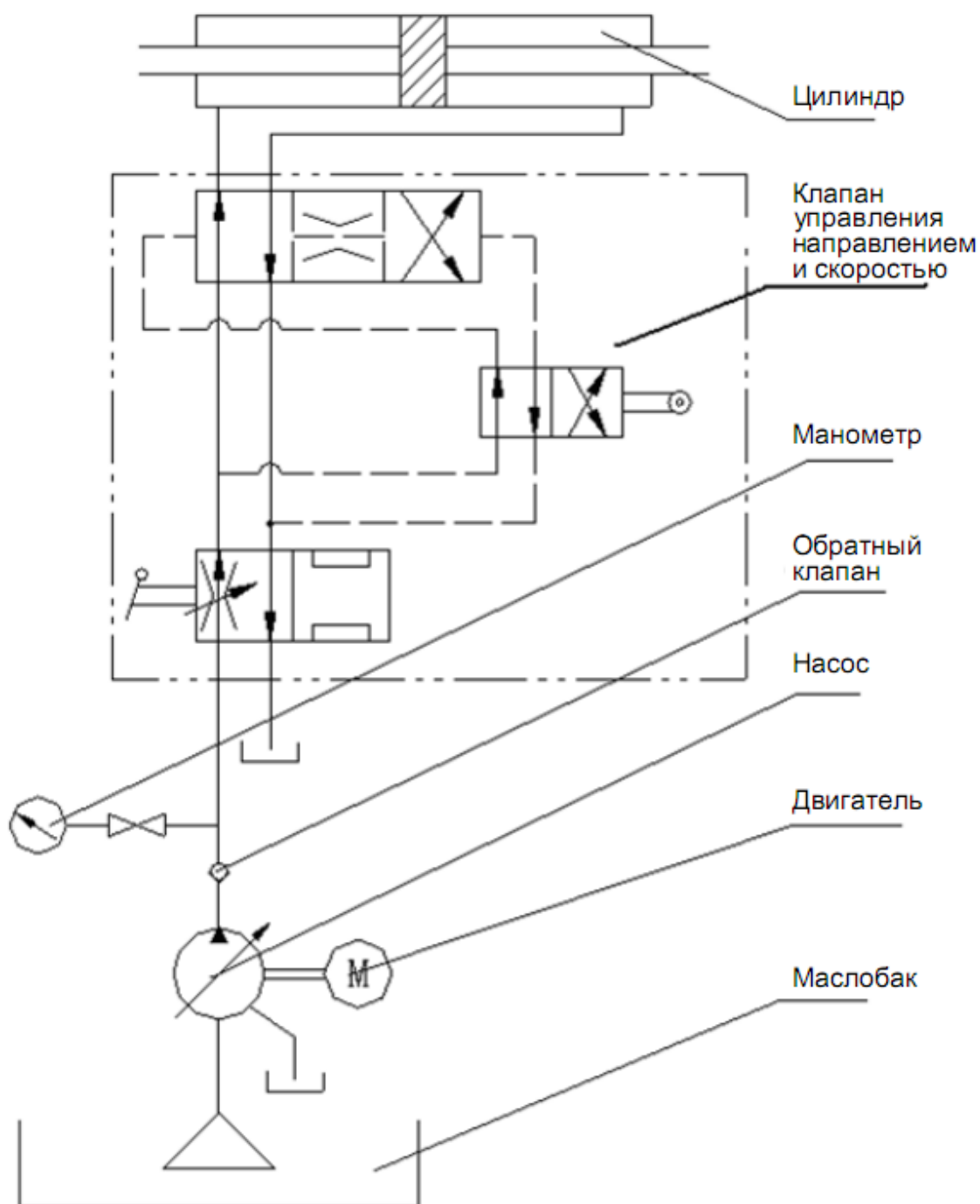




стр. 7

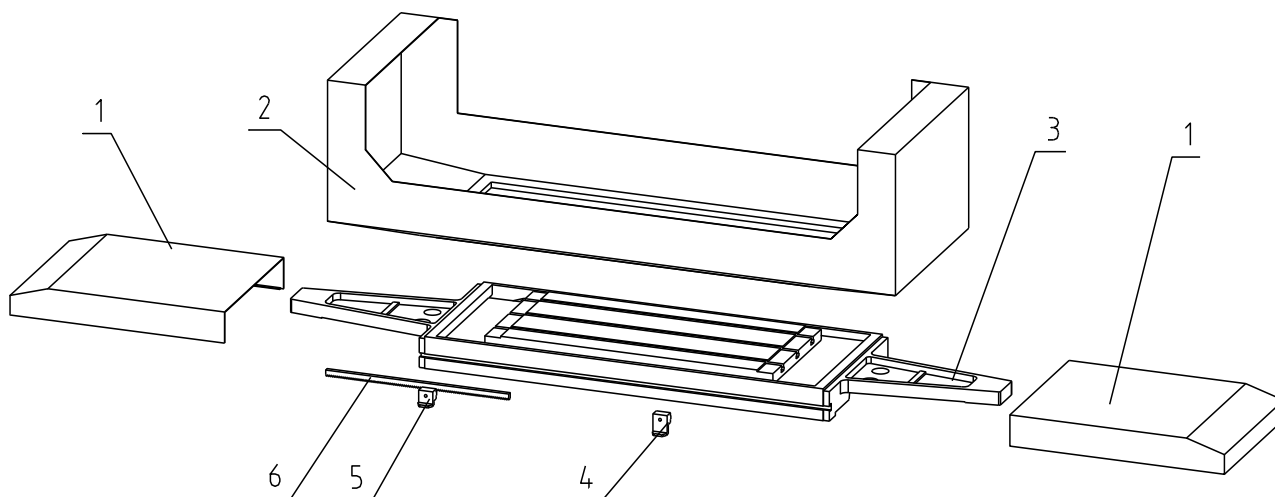
Выпрямитель





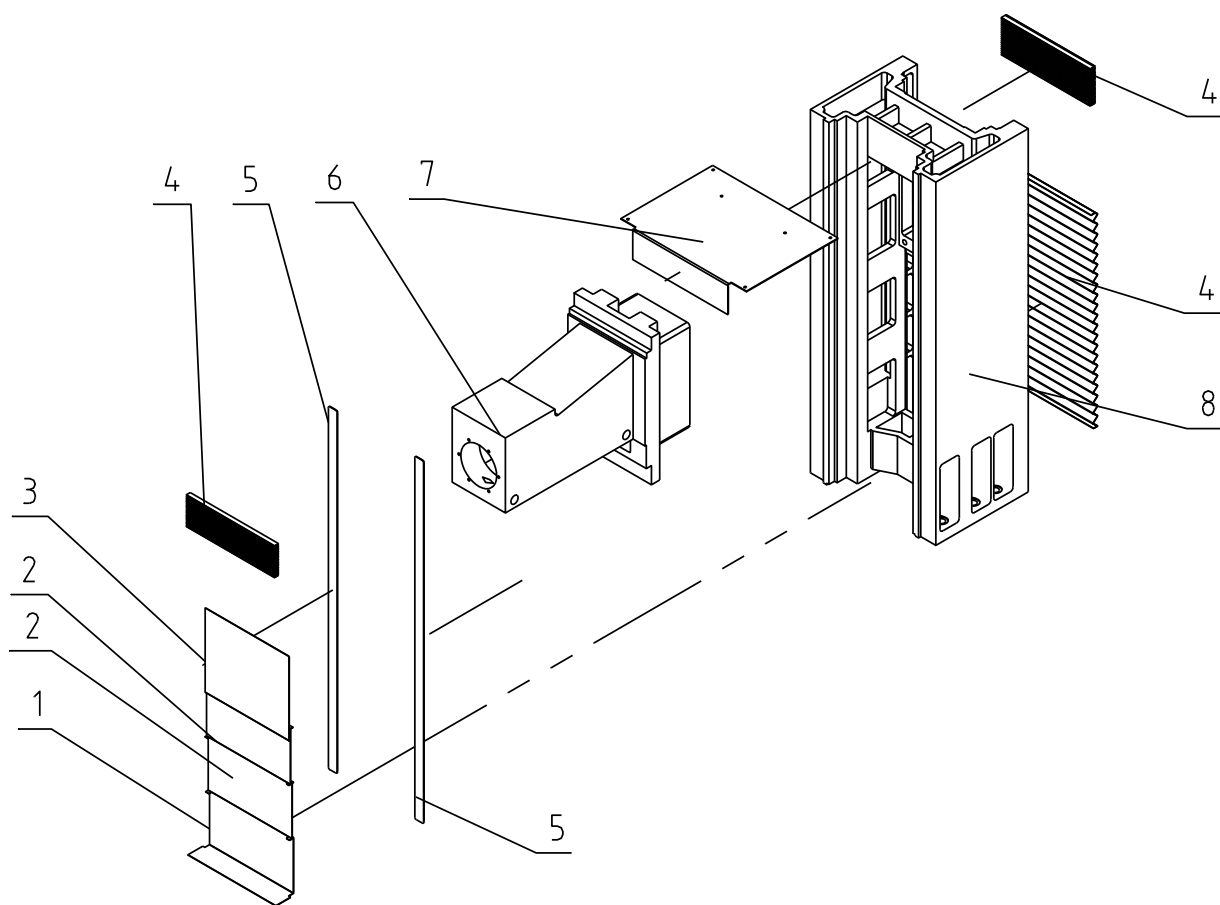
Приципиальная схема гидравлической системы

Стол



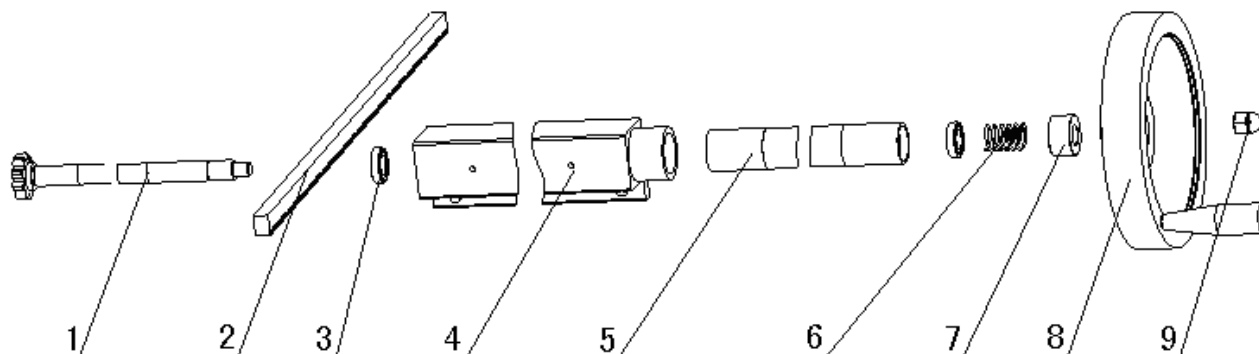
№	Наименование	Модель станка	Кодовое наименование	К-во
1	Ограждение	SGA3063	FSG3063R-30-304	2
		SGA4080	FSG4080R-30-308	
		SGA30100	FSG30100R-30-311	
		SGA40100	FSG40100R-30-301	
2	Брызгозащита	SGA2550	FSG2550R-30-303	1
		SGA3063	FSG3063R-30-303	
		SGA4080	FSG4080R-30-301	
		SGA30100	FSG30100R-30-303	
		SGA40100	FSG40100R-30-300	
3	Стол	SGA2550	FSG2550R-30-100	1
		SGA3063	FSG3063R-30-100A	
		SGA4080	FSG4080R-30-100	
		SGA30100	FSG30100R-30-100A	
		SGA40100	FSG40100R-30-100	
4	Правый регулируемый упор	Все станки серии SG A	FSG2050M-30-102	1
5	Левый регулируемый упор	Все станки серии SG A	FSG2050M-30-103	1
6	Зубчатая рейка ручной подачи стола	SGA2550	FSG2550R-30-300	1
		SGA3063	FSG3063R-30-300	
		SGA4080	FSG4080R-30-300	
		SGA30100	FSG30100R-30-300	
		SGA40100	FSG30100R-30-300	

Колонна



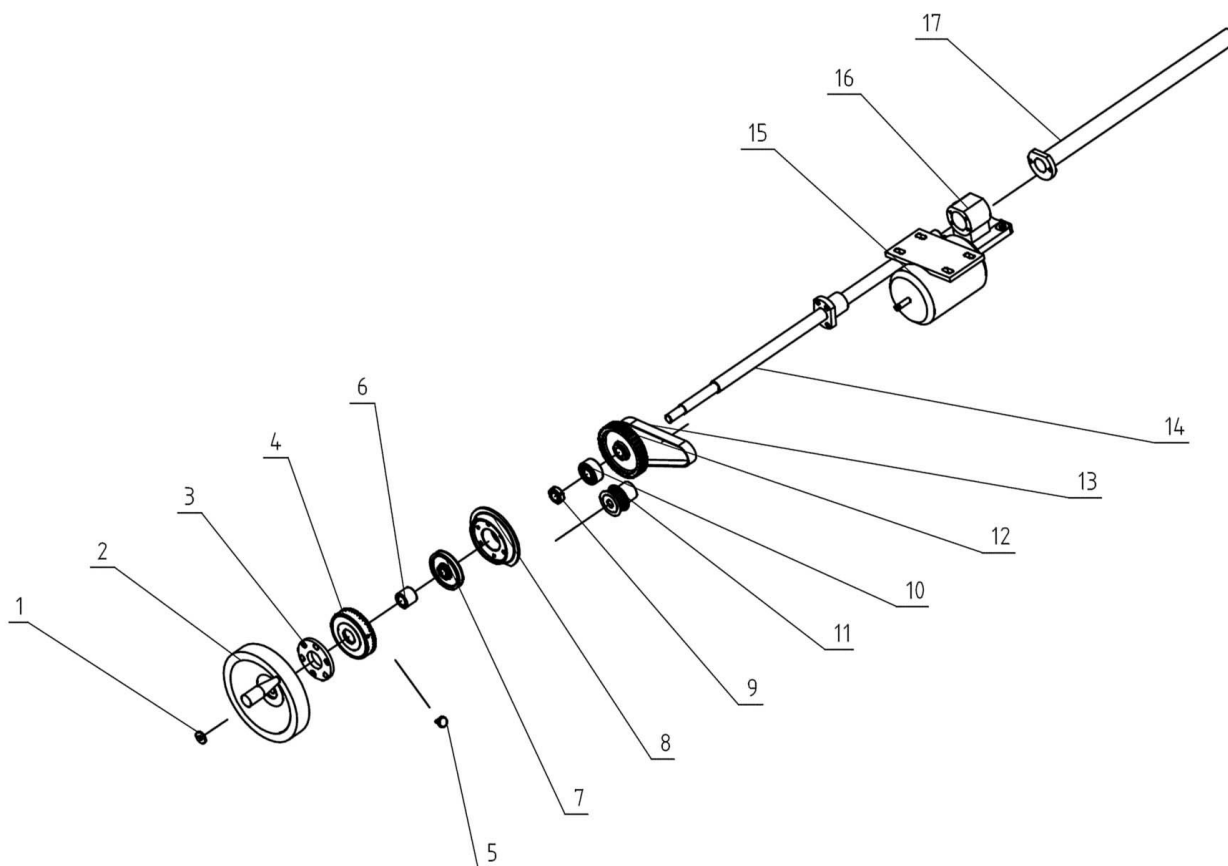
№	Код	Наименование	К-во
1	FSG4080R-12-300	Неподвижное ограждение	1
2	FSG4080R-12-304	Подвижное ограждение	2
3	FSG4080R-12-301	Пылезащитная пластина	1
4	FSG4080R-12-500	Гофрированное пластиковое ограждение	3
5	FSG4080R-12-303	Пылезащитная лента	2
6	FSG2550R-12-100 FSG4080R-12-101 FSG30100R-12-100	Корпус шпинделя	1
7	FSG4080R-12-305	Верхняя крышка	1
8	FSG4080R-12-100	Колонна	1

Узел ручной продольной подачи стола



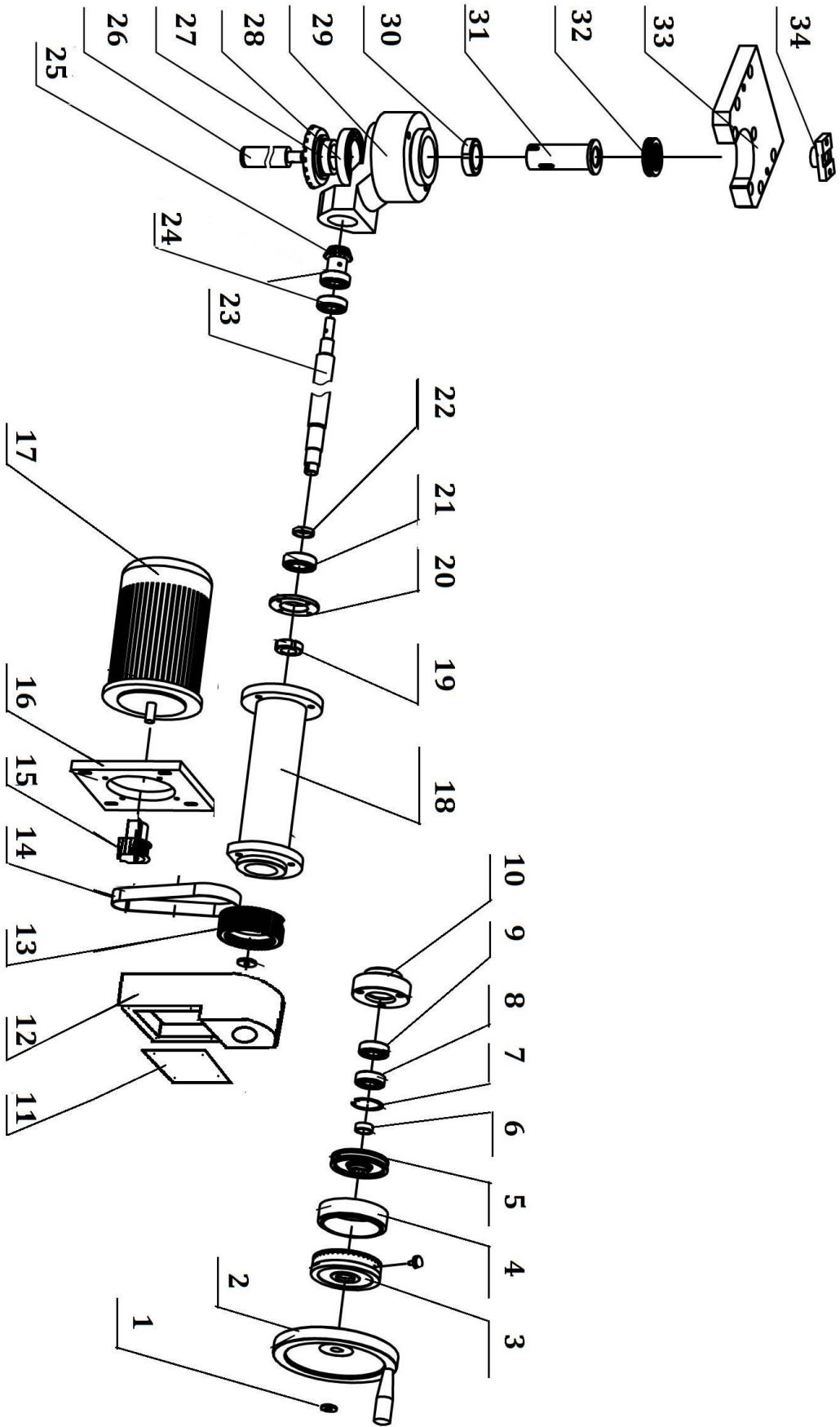
№	Код	Наименование	К-во
1	FSG-30100R-23-302 FSG-4080R-23-305	Вал-шестерня	1
2	FSG-3063R -30-300 FSG-2550R -30-300 FSG-4080R -30-300 FSG-30100R -30-300A	Рейка	1
3	61204—2Z(17×30×7) GB/T276-94	Шариковый подшипник с глубоким желобом (61204)	2
4	FSG-30100R -23-101 FSG-4080R -23-103	Кронштейн вала	1
5	FSG-30100R -23-304 FSG-4080R -23-311	Втулка ведомого вала	1
6	FSG-2050M-23-306	Пружина	1
7	FSG-2050M-23-202	Медная втулка	1
8	FSG-2050M-10-503	Маховичок	2
9	M12/J13-2B	Колпачковая гайка	1

Узел поперечной передачи



№	Код	Наименование	К-во
1	FSG-4080R-23-313	Шайба	1
2	FSG-2050M-23-503	Маховичок	1
3	FSG-2050M-23-302	Крышка подшипника	1
4	FSG-4080R-23-316	Шкала подаяя	1
5	M818-10-312	Установочный винт с насечкой	1
6	FSG-4080R-23-307	Распорка	1
7	FSG-2050M-23-304	Втулка	1
8	FSG-4080R-23-104	Нониусная шкала	1
9	M20×1.5/J14-4B	Круглая гайка	1
10	3204A (47×20×20.6) /GB/T292-94	Подшипник	1
11	FSG-2050M-23-106	Малый зубчатый шкив	1
12	FSG-2050M-23-105	Большой зубчатый шкив	1
13	187L075/GB11616-89	Зубчатый ремень	1
14	FSG-2550R-23-300 FSG-4080R-23-300 FSG-30100R-23-300	Винт поперечной подачи	1
15	KT516	Двигатель поперечной подачи	1
16	FSG-4080R-23-101	Гайка подачи	1
17	FSG-30100R-23-301 FSG-4080R-23-310	Ограждение винта поперечной подачи	1

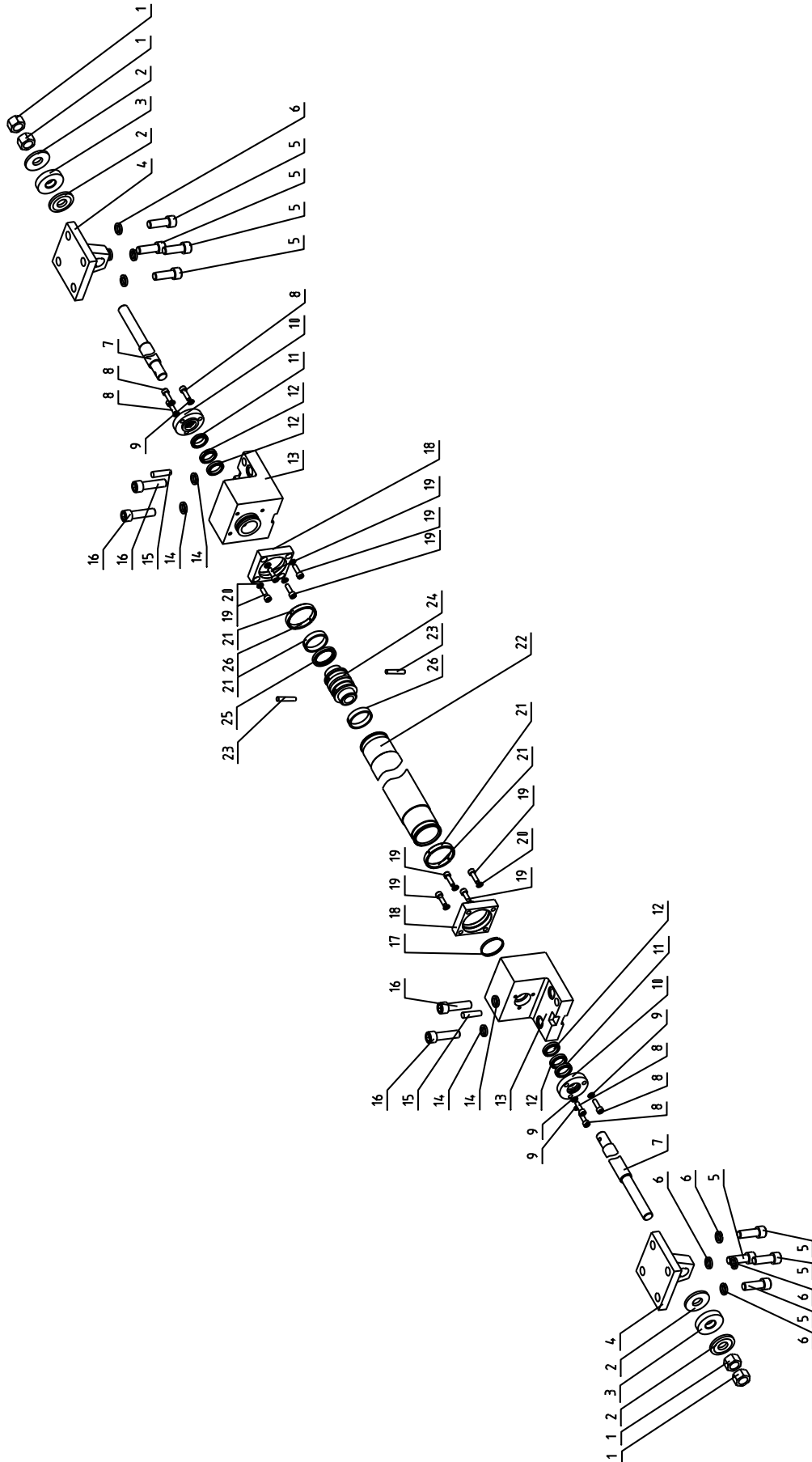
Подъемный узел



Список деталей подъемного узла

№	Код	Наименование	К-во
1	FSG-4080R-23-313	Шайба	1
2	17*250/HY8313.7	Маховичок	1
3	FSG-3063R-10-310	Шкала вертикальной подачи	1
4	FSG-3063R-10-315	Нониусная шкала	1
5	FSG-4080R-10-311	Втулка шкалы	1
6	FSG-4080R-10-315	Распорка	1
7	50/GB893.1	Стопорная шайба	1
9	6204—2Z(20×47×14) GB/T281-94	Шариковый подшипник с глубоким желобом (6204)	2
10	FSG-4080R-10-314A	Гнездо подшипника	1
11		Крышка	1
12	FSG-4080R-10-103	Коробка передачи	1
13	FSG-3063R-10-102	Вертикальный шкив (большой)	1
14	203L075/GB11616-89	Зубчатый ремень	1
15	FSG-3063R-10-307	Малый шкив	1
16	FSG-3063R-10-102	Неподвижная пластина для подъемного двигателя	1
17	YS71M2-6-B5	Двигатель	1
18	FSG-3063R-10-101	Кронштейн удлинителя вала	1
19	M25×1.5/J14-4B	Круглая гайка	1
20	FSG-3063R-10-304	Крышка подшипника	1
21	1205(25×52×15) GB/T301-95	Двухрядный самоустанавливающийся подшипник (1205)	1
22	FSG-3063R-10-303	Шайба	1
23	FSG3063R-10-302 FSG4080R-10-302A FSG30100R-10-300A FSG40100R-10-300	Вертикальный вал	1
24	6204—2Z(20×47×14) GB/T281-94	Шариковый подшипник с глубоким желобом (6204)	2
25	FSG-2050M-10-305	Коническая шестерня	1
26	FSG-4080R-10-303	Вертикальный винт	1
27	FSG-2050M-10-306	Коническая шестерня	1
28	6204—Z(55×90×18) GB/T286-94	Шариковый подшипник с глубоким желобом (6204)	1
29	FSG-4080R-10-105	Основание привода	1
30	M40×1.5/J14-4B	Круглая гайка	1
31	FSG-2050M-10-200	Вертикальная гайка	1
32	51108(40×60×13) GB/T301-95	Упорный подшипник (51108)	1
33	FSG-4080R-10-104	Соединительная пластина	1
34	FSG-4080R-10-106	Верхнее ограждение	1

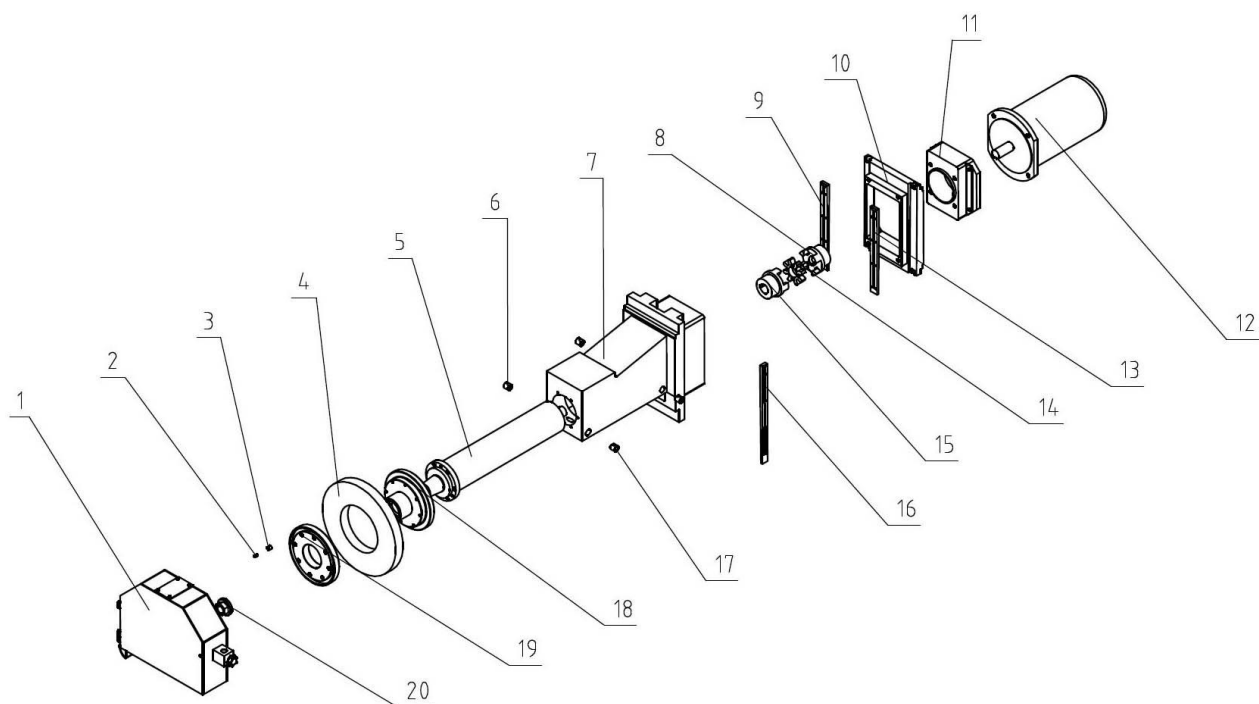
ГИДРАВЛИЧЕСКИЙ ЦИЛИНДР



ГИДРАВЛИЧЕСКИЙ ЦИЛИНДР

№	Код	Наименование	К-во
1	M16×1.5/J11-1B	Шестигранная гайка	4
2	SG-4080AHR-53-300	Шайба	4
3	SG-4080AHR-53-500	Подкладка	2
4	SG-4080AHR-53-301	Основание привода	2
5	M12×40/J21-9B	Винт	8
6	12/J54-1B	Пружинная шайба	8
7	SG2550AHR-53-301 SG3063AHR-53A-301 SG-4080AHR-53A-302 SG30100AHR-53-301	Шток поршня	2
8	M6×20/J21-9B	Винт	6
9	6/J54-1B	Пружинная шайба	6
10	SG-4080AHR-53A-301	Торцевая крышка	2
11	AD48-20×28×5.3	Пылезащитное кольцо	2
12	MA30-20×28×6.3	У-образное кольцо	4
13	SG-4080AHR-53A-100	Кронштейн гидравлического цилиндра	2
14	12/J54-1B	Пружинная шайба	4
15	8×35/41-2B	Конический штифт	2
16	M12×40/J21-9B	Винт	4
17	40/G52-2	О-образное кольцо	2
18	SG-4080AHR-53A-304	Защитная крышка	2
19	M6×20/J21-9B	Шестигранный винт	8
20	6/J54-1B	Пружинная шайба	8
21	SG-4080AHR-53A-303	Кольцо	2
22	SG2550AHR-53-300 SG3063AHR-53A-300 SG-4080AHR-53A-306 SG30100AHR-53-300	Гидравлический цилиндр	1
23	6×30/41-2B	Конический штифт	2
24	SG-4080AHR-53A-305	Поршень	1
25	K30-40A	Герметичное кольцо	1
26	FUR02-8.1×2.5-40-D24	Направляющее кольцо	2

Узел шпинделя



Список деталей узла шпинделя

№	Наименование	К-во
1	Кожух шлифовального круга	1
2	Стопорный винт	3
3	Балансировочный блок	3
4	Шлифовальный круг	1
5	Шпиндель	1
6	Пробка	2
7	Корпус шпинделя	1
8	Соединительная муфта вала двигателя	1
9	Направляющая	
10	Прижимная пластина	1
11	Монтажный фланец двигателя	1
12	Двигатель пер. тока	1
13	Направляющая	1
14	Пластиковая вставка	1
15	Соединительная муфта шпинделя	1
16	Направляющая	1
17	Пробка	1
18	Опора фланца шлифовального круга	1
19	Прижимная крышка фланца шлифовального круга	1
20	Контргайка	1

УПАКОВОЧНЫЙ ЛИСТ

1.

№	Наименование	М.Б.:
1	Серия SG2050	1600 кг

2.

№	Наименование	К-во
1	Маслобак	1 шт
2	Бак СОЖ	1 шт

3. Комплектующие

№	Наименование	Код	К-во	Примечание
1	Балансировочная оправка	FSG2550R-86-301/302	1 шт	В ящике для инструментов
2	Опора фланца устройства для правки		1 шт	В ящике для инструментов
3	Фланец шлифовального круга		1 компл.	В картонной коробке
4	Выравнивающий клин		1 компл.	В ящике для инструментов
5	Ящик для инструментов		1 шт	
6	Ключ	FSG2550R-86-303	1 шт	В ящике для инструментов
7	Съемник для маховичка	M7130-8016	1 шт	В ящике для инструментов
8	Винтовая передача	150	1 шт	В ящике для инструментов
9	Ключ для шестигранного винта	4/S91-7	1 шт	В ящике для инструментов
10		5/S91-7	1 шт	В ящике для инструментов
11		6/S91-7	1 шт	В ящике для инструментов
12		8/S91-7	1 шт	В ящике для инструментов
13		10/S91-7	1 шт	В ящике для инструментов
14	Разводной ключ	200	1 шт	В ящике для инструментов
15	Шлифовальный круг	P200*20*31.75WA46L5 V35	1 шт	В картонной коробке
16	Электромагнитный патрон	200*460 мм	1 шт	На рабочем столе

4. Дополнительные принадлежности

№	Наименование	Код	К-во
1	Балансировочный стенд		
2	Параллельное устройство для правки		
3	Цифровой индикатор		
4	Магнитный сепаратор		
5	Бумажный фильтр		

5. Документы

№	Наименование	К-во
1	Инструкция по эксплуатации	1 копия
2	Упаковочный лист	1 копия

Инспектор: _____

____Г____М____Д