

С Т А Н О К
СПЕЦИАЛИЗИРОВАННЫЙ
ФРЕЗЕРНЫЙ
МОДЕЛЬ СФ676

Chipmaker.ru



ФГУП "Завод "Сельмаш"
РОССИЯ, 610014, г.Киров, ул.Щорса,66

**СТАНОК
СПЕЦИАЛИЗИРОВАННЫЙ ФРЕЗЕРНЫЙ
МОДЕЛЬ СФ676**

**Руководство по устройству и эксплуатации
СФ 676.00 000 РЭ**

ВВЕДЕНИЕ

В данном руководстве описаны устройство и работа фрезерного станка модели СФ 676, особенности его конструкции, а также изложены указания по регулированию, настройке, уходу и эксплуатации механизмов станка.

К руководству приложены чертежи быстроизнашивающихся и отдельных деталей станка, спецификации применяемых подшипников, покупных изделий и электрооборудования.

Завод-изготовитель ведет работы по улучшению конструкции станка, поэтому руководство может не отражать всех конструктивных изменений и усовершенствований, внесенных заводом в станок.

Перед установкой станка и его пуском необходимо ознакомиться с настоящим руководством. Работа на станке и обслуживание его в соответствии с руководством обеспечат безотказную работу станка и позволят сохранить на длительный период его первоначальную точность.

Станок модели СФ676 сертифицирован на соответствие требованиям
ГОСТ 12.2.009-99 Сертификат соответствия № РОСС RU

I. НАЗНАЧЕНИЕ И ОБЛАСТЬ ПРИМЕНЕНИЯ СТАНКА

Станок фрезёрный модели СФ 676 предназначен как для горизонтального фрезерования изделий цилиндрическими, дисковыми, фасонными и другими фрезами, так и вертикального фрезерования торцевыми, концевыми, шпоночными и другими фрезами под различными углами.

Станок предназначен для использования в инструментальных и экспериментальных цехах, а также в механических цехах мелкосерийного и индивидуального производства.

Наличие широкого ряда оборотов, механических и ускоренной подач обеспечивает экономическую обработку различных деталей за счет применения высоких режимов резания и сокращения вспомогательного времени.

На станке возможно выполнение разнообразных расточных, сверлильных, разметочных и других операций с высокой точностью, которую можно достигнуть, если станок установлен в помещении с постоянной температурой $+20^{\circ} \pm 2^{\circ} \text{C}$ и влажностью воздуха $65 \pm 5\%$ и если вблизи станка нет источников тепла.

Нельзя устанавливать станок в одном помещении со станками, работающими абразивным инструментом.

II. ТРАНСПОРТИРОВКА И РАСПАКОВКА СТАНКА

Для предохранения от коррозии станок подвергнут консервации со сроком защиты без переконсервации в течение 1 года.

Для транспортировки станок упакован в деревянный ящик. Станок установлен на салазках, являющихся нижним щитом ящика, и закреплен болтами или шпильками через отверстия для фундаментных болтов. К нижнему щиту ящика прикреплены боковые щиты. Прилагаемые инструмент и принадлежности установлены на станке и частично упакованы в отдельные ящики, помещаемые в общий ящик станка (рис.1).

Для транспортировки упаковочный ящик со станком поднимают стальными тросами при помощи крана грузоподъемностью не менее 3 т. Места захвата указаны на ящике.

Транспортировку, погрузку и выгрузку ящика со станком производить осторожно, ящик не кантовать и на ребро не ставить.

При подъеме и опускании не допускать рывков и сотрясений, ударов дном и боками.

При погрузке и выгрузке упакованного станка по наклонной плоскости и каткам угол наклона не должен превышать 15 градусов, а диаметр подкладываемых катков - 60-70 мм.

При распаковке необходимо следить за тем, чтобы не повредить станок распаковочным инструментом.

Прежде всего следует снять верхний щит упаковочного ящика, а затем - боковые. После распаковки произвести наружный осмотр станка, чтобы выявить повреждения, которые могли произойти при транспортировке, ознакомиться с технической документацией, приложенной к станку, проверить наличие инструмента и принадлежностей по комплектовочной ведомости, затем тщательно очистить его и принадлежности от антикоррозийного покрытия, нанесенного при упаковке. Очистка сначала производится деревянной лопаточкой, оставшаяся смазка с наружных поверхностей удаляется чистыми салфетками, смоченными в бензине. Очистив станок и протерев его поверхности, нужно смазать все обработанные, неокрашенные части тонким слоем машинного масла. Окрашенные поверхности протереть чистыми, сухими салфетками.

Транспортировать распакованный станок (см. рис. 1) необходимо стальным тросом за транспортировочные болты, ввернутые в станину. Трос должен иметь сечение, достаточное для подъема груза 1600 кг. Трос не должен касаться рукояток и выступающих частей станка.

При подъеме и перемещениях распакованного станка краном не допускать ударов о выступающие части станка, рукоятки, концы шпинделей, валы.

Чтобы не повредить органы управления станка и обработанные поверхности, в пределах завода рекомендуется транспортировать станок не краном, а на катках. Диаметр катков не должен быть больше 60-70 мм.

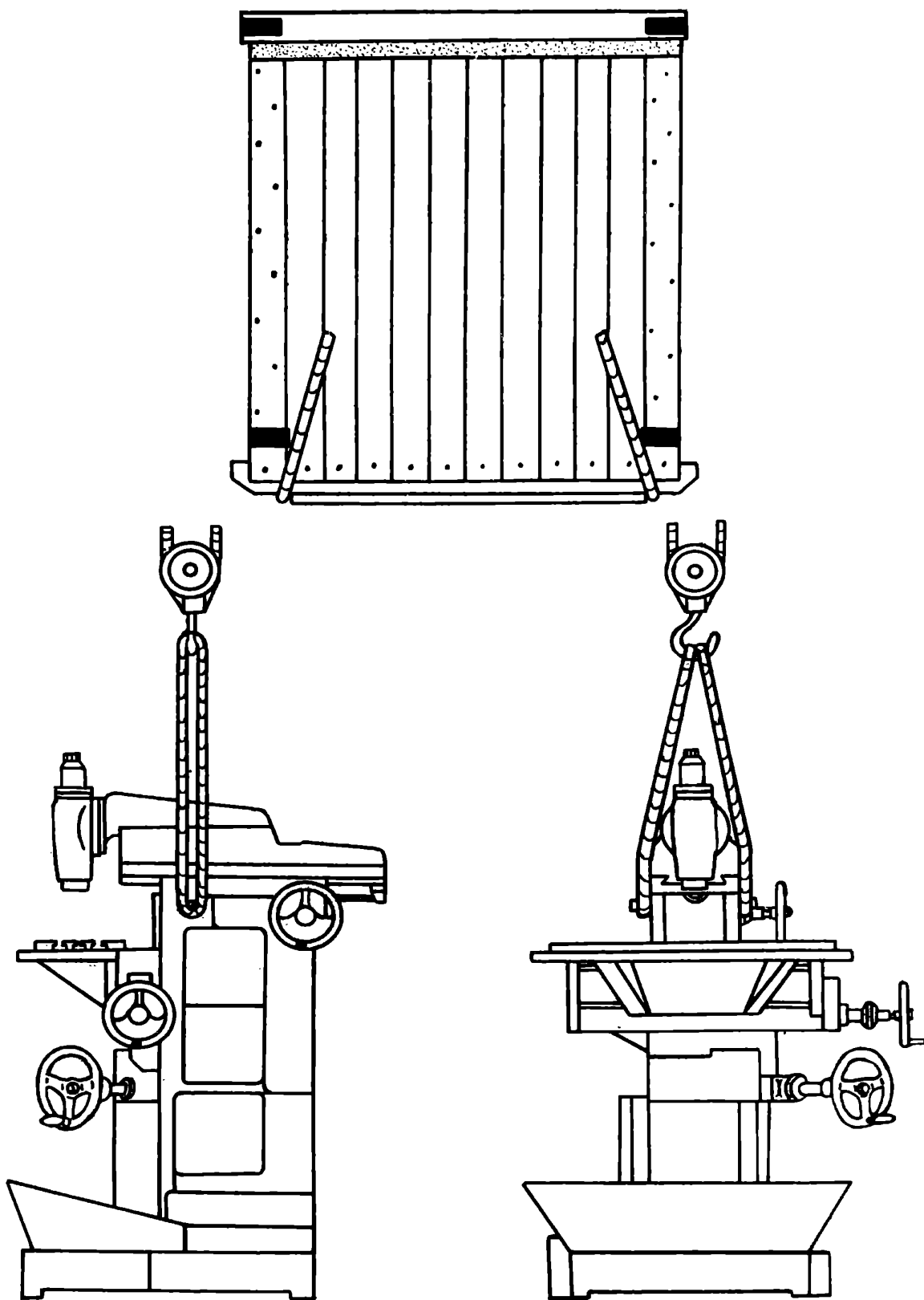


Рис. 1. Транспортировка станка

III. УСТАНОВКА СТАНКА НА ФУНДАМЕНТ

Без фундамента разрешается установка станка только на бетонированном полу достаточной толщины с подкладками под опорные пятки станка упругой маслостойкой резины. В остальных случаях для достижения спокойной и точной работы нужно подготовить бетонный фундамент согласно установочному чертежу (рис.2.).

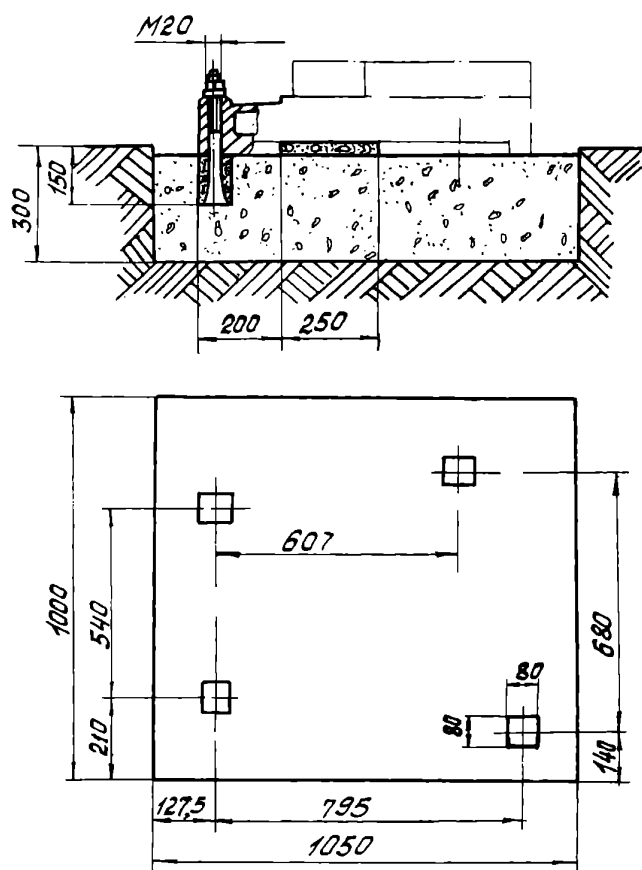


Рис. 2. Фундамент станка

Рекомендуется удалить часть антикоррозийной смазки с обработанных поверхностей станка до установки его на фундамент. Это предотвращает загрязнение фундамента смазкой и растворителем, снижающим его качество.

Точность работы станка в значительной степени зависит от его правильной установки и жесткости фундамента. Фундамент должен выстояться, просохнуть и укрепиться до установки станка. Пустоты и трещины в бетоне не допускаются. Глубина заложения фундамента под станок выбирается в зависимости от грунта, но не менее 300 мм.

При установке на фундамент станок выверяется по металлическому спиртовому уровню с точностью 0,04 мм на длине 1000 мм в продольном и поперечном направлениях. Уровень при этом следует ставить на горизонтальную поверхность углового стола. Установка станка в нужном положении производится с помощью плоских стальных клиньев с углом наклона 5 градусов, забиваемых под опорные пятки станины. После выверки станка фундаментные болты заливают цементным раствором 1:3 (1 часть цемента и 3 части песка). Когда раствор затвердеет, равномерно и плавно затянуть гайки фундаментных болтов, проверяя положение станка по уровню. Неправильная затяжка вызовет неточность в работе станка. Затем под основание станины подлить цементный раствор и произвести окончательную отделку фундамента. При заливке необходимо обеспечить сквозной проем под основанием станка шириной 250 мм на высоту опорных пяток. После окончательной отделки на поверхность фундамента нанести маслостойкое покрытие для защиты от воздействия на него масла, эмульсии и пр.

Пуск станка и работа на нем до полного затвердевания фундамента запрещается.

В процессе эксплуатации рекомендуется периодически производить контроль установки станка.

IV. ПОДГОТОВКА СТАНКА К ПЕРВОНАЧАЛЬНОМУ ПУСКУ

Установив станок на фундамент, необходимо еще раз его осмотреть и снять с обработанных поверхностей защитную антикоррозийную смазку.

Перемещать подвижные узлы станка и включать станок до снятия антикоррозийной смазки категорически запрещается.

Необходимо также произвести чистку и удаление консервирующей смазки с контактов электроаппаратуры.

После расконсервации станок смазать и залить масло. Места заливки масла и его марка указаны в разделе “Смазка станка”

Станок следует держать не менее трех дней в сухом помещении, чтобы из изоляции обмоток электродвигателей и проводов удалить влагу, воспринятую во время транспортировки, и тем самым повысить электрическое сопротивление изоляции.

Перед пуском:

1. Тщательно ознакомиться с настоящим руководством, особенно с назначением всех органов управления станком.

2. Проверить состояние электроаппаратуры, прочность изоляции, проводов и обмоток электрооборудования.

3. Проверить сопротивление заземления, подведенного к станку.

4. Подключить станок к электрической силовой сети.

5. Выполнить все указания, связанные с разделом “Смазка станка”. При отсутствии масла в маслоуказателях работа на станке запрещается.

6. Проверить от руки легкость передвижения всех перемещаемых узлов станка и работу всех рукояток.

За поломки, связанные с неправильностью подключения станка к сети, а также поломки, возникшие из-за небрежности установки, завод ответственности не несет.

Прежде чем пользоваться рукоятками для ручного перемещения и в особенности перед включением механических подач, следует проверить не затянуты ли рукоятки зажима салазок, суппорта и шпиндельной бабки.

После указанной подготовки необходимо обкатать станок вхолостую в течение часа, а затем под нагрузкой, установив минимальное число оборотов и наименьшую подачу, постепенно переходя на более высокие числа оборотов и подачи, контролируя при этом исправную работу всех узлов и механизмов.

После обкатки произвести проверку паспортных данных.

Общие сведения	
Тип станка: Станок специализированный фрезерный	
Модель: СФ 676	
Завод-изготовитель	
Заводской №	
Год выпуска	
Станок особо пригоден для инструментальных работ	
Завод-потребитель	
Цех	
Место установки	
Время пуска в эксплуатацию	
Основные технические данные станка	
Габаритные размеры станка, мм	
длина	1200
ширина	1240
высота	1780
масса станка, кг	1050
Расстояние от оси горизонтального шпинделя до рабочей поверхности углового горизонтального стола, мм:	
наименьшее	80
наибольшее	460
Расстояние от торца вертикального шпинделя до рабочей поверхности углового горизонтального стола, мм:	
наименьшее	0
наибольшее	380
Расстояние от торца горизонтального шпинделя до оси вертикального шпинделя, мм	
	115
Наибольшее расстояние от торца горизонтального шпинделя до торца серьги, мм	
	315
Конус горизонтального и вертикального шпинделей	
	40
Количество скоростей шпинделей:	
горизонтального	16
вертикального	16
Пределы частоты вращения шпинделей, об/мин:	
горизонтального	50 1630
вертикального	63 ... 2040
Количество подач стола	
продольных	16
вертикальных	16
Пределы подач стола, мм/мин:	
продольных	13 395
вертикальных	13 ... 395
Ускоренный ход стола	
(продольный и вертикальный), мм/мин.	935
Количество подач шпиндельной бабки	
	16
Пределы подач шпиндельной бабки, мм/мин.	
	13 ... 395
Ускоренный ход шпиндельной бабки, мм/мин	
	935
Наибольший ход шпиндельной бабки, мм	
	300
Наибольшее осевое перемещение вертикального шпинделя, мм	
	80
Наибольший угол поворота вертикальной головки в вертикальной плоскости, градусы	
	±90

Цена деления лимбов, мм	0,05
Цена деления линейек, мм	1

Основной вертикальный стол

Рабочая поверхность стола, мм:	
длина	630
ширина	250
Наибольший продольный ход стола, мм	450
Наибольший вертикальный ход стола, мм	380
Число Т-образных пазов	2
Ширина Т-образных пазов, мм	14
Расстояние между Т-образными пазами, мм	80
Масса, кг	72

Стол угловой горизонтальный

Рабочая поверхность стола, мм	
длина	800
ширина	250
Число Т-образных пазов	3
Ширина Т-образных пазов, мм	14
Расстояние между Т-образными пазами, мм	50
Масса, кг	75

Привод

Ремень приводной клиновой	A - 2000T
количество	3
Цепь приводная роликовая нормальная	ПР-12,7-1820-1
количество	2
количество звеньев у одной цепи	78
количество звеньев у второй цепи	72
соединительное звено	C-ПР-12,7-1820
количество	2

Характеристика электрооборудования

Род тока питающей сети	переменный
	трехфазный
Частота тока, Гц	50
Напряжение, В	380
Количество двигателей на станке	2
Напряжение силовой сети, В	380
Напряжение цепи управления, В	380
Напряжение цепи освещения, В	24
Двигатель привода	АИР 100С4У3
исполнение	1 М 108 I
мощность, кВт	3
частота вращения, об/мин.	1500
Электронасос	X14-22M
мощность, кВт	0,12
производительность, л/мин.	22
частота вращения, об/мин	2800
Суммарная мощность всех электродвигателей, кВт	3,12

Характеристика системы смазки станка

Марка масла для смазки	индустриальное И-30А
Тип насоса смазки шестерен	поршневой
Производительность насоса, см ³ /ход	3
Тип смазочной станции	поршневой
Количество точек в питателе	8

СВЕДЕНИЯ О СОДЕРЖАНИИ ДРАГОЦЕННЫХ МАТЕРИАЛОВ

Наименование	Обозначение	Сборочные единицы комплексы, комплекты			Масса в 1 шт., г.	Масса в изделии, г.	Номер акта	Примечание
		обозначение	кол-во	кол-во в изделии				

Серебро:

Пускатель электромагнитный	ПМЕ-111	676.90.000	1		7,72	7,72		
Переключатель пакетный	ППМЗ-25/Н2	676.90.000	1	1	3,302	3,302		
Выключатель пакетный	ПВЗ-10	676.90.000	1	1	0,938	0,938		
Пост	ПКЕ712-2	676.90.000	1	1	0,552	0,552		
Микровыключатель	МП210 2Л	676.90.000	1	1	0,246	0,246		
Выключатель автоматический	АП50Б-3МТ-10	676.90.000	1	1	2,044	2,044		

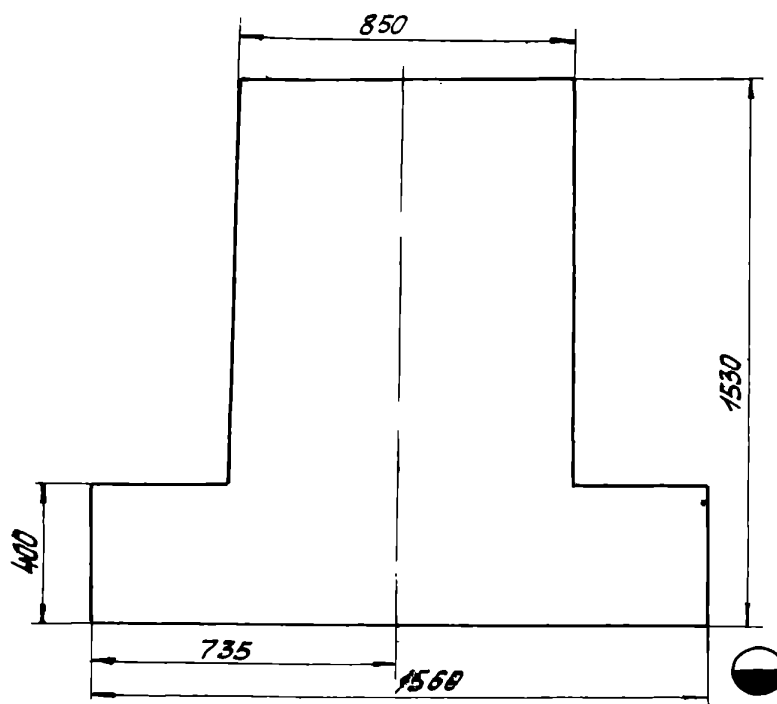
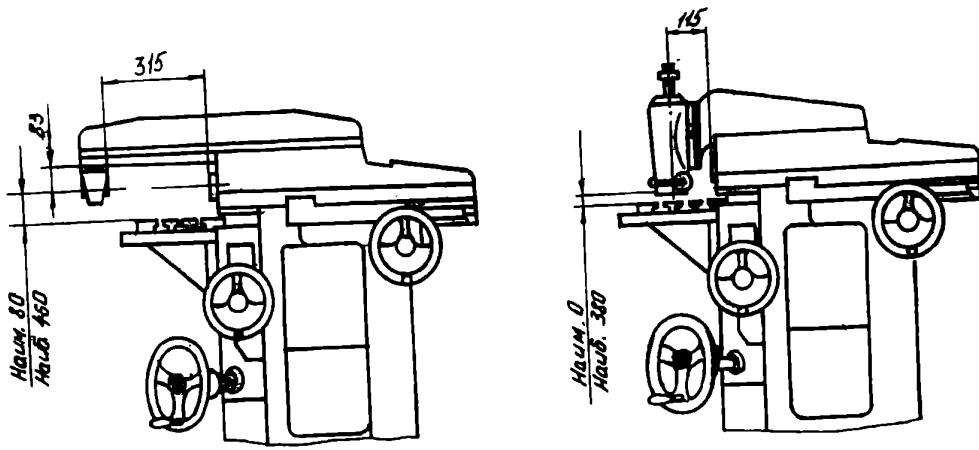
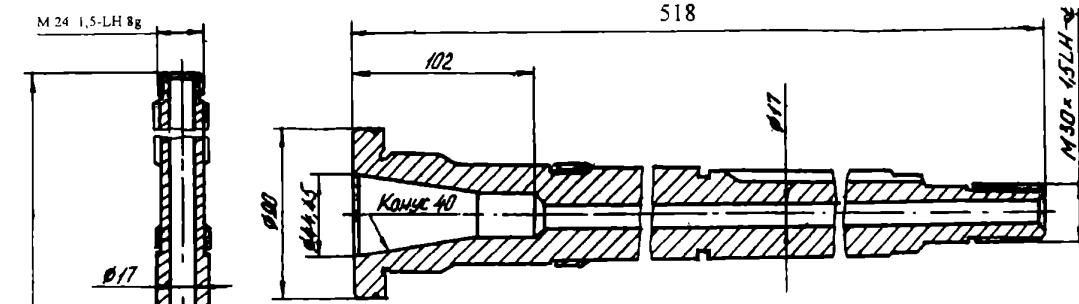


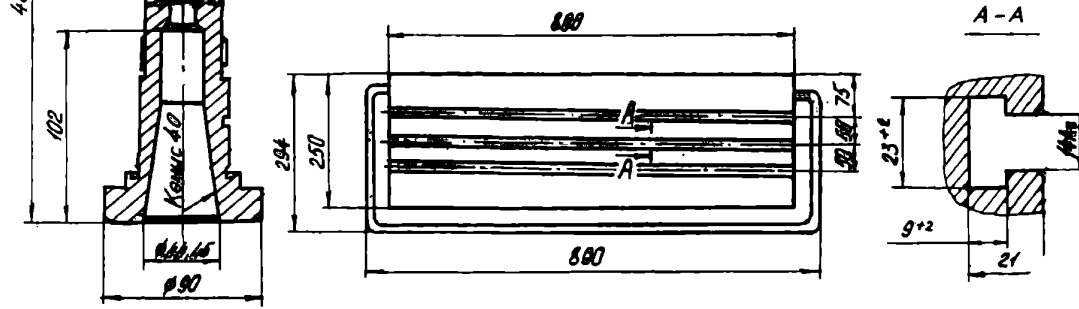
Рис. 3. Планировочный габарит станка



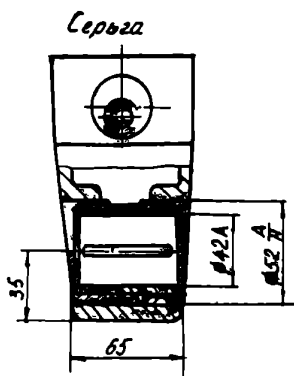
Шпиндели



Стол угловой горизонтальный



Основной вертикальный стол



Серьга

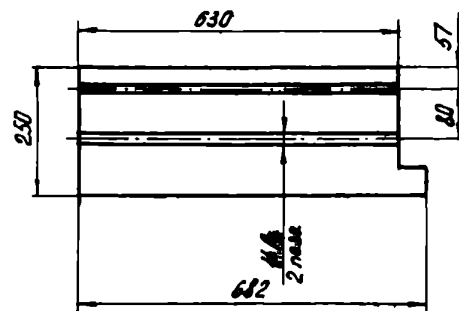


Рис. 4. Основные размеры и посадочные места

КОМПЛЕКТ ПОСТАВКИ

Обозначение	Наименование	Кол-во	Размер	Примечание
СФ 676	Станок в сборе	1		
	Входят в комплект и стоимость станка			
	Запасные части			
751030	Сухарь переводной	4		Приложен отдельным местом в общей упаковке
753035	Сухарь	2		
757038	Сухарь	1		
М 024-40УЗ	Лампа	1		
	Инструмент			
	Ключи ГОСТ 2839-80			
	7811-0022 НС1 Хим. Окс. прм.	1	14 x 17	
	7811-0041 НС1 Хим. Окс. прм.	1	27 x 30	
	7811-0043 НС1 Хим. Окс. прм.	1	32 x 36	
	7811-0024 НС1 Хим. Окс. прм.	1	19 x 22	
*2	7811-0025 НС1 Хим. Окс. прм.	1	22 x 24	
	Ключи ГОСТ PSO123-92			
	7812-0375 Хим. Окс. прм.	1	6	
	7812-0376 Хим. Окс. прм.	1	8	
*2	7812-0379 Хим. Окс. прм.	1	14	
	Ключи ГОСТ 16984-79			
	7811-0317 1 Хим. Окс. прм.	1	45 - 52	
	7811-0318 1 Хим. Окс. прм.	1	55 - 60	
	Отвертки ГОСТ 17199-88			
	7810-0308 3В1 Хим. Окс. прм.	1	0,6 x 4,0 x 155	
	7810-0928 3В1 Хим. Окс. прм.	1	1,0 x 6,5 x 190	
7580130	Ключ	1		
	Принадлежности			
764K001	Головка вертикальная	1		Установлена на станке
676.60.100	Щиток	1		То же
7681K001	Стол угловой горизонтальный	1		То же
766K012	Хобот	1		Приложен отдельным местом в общей упаковке
766K013	Серьга	1		То же
676.81.000	Оправка	1	∅ 27	То же
	Кольца ГОСТ 15071-75			
	6030-0819	4		Смонтированы на оправке
	6030-0820	2		
	6030-0822	5		
	6030-0823	2		
	6030-0824	1		
	Втулка 6010-0220 ГОСТ 15072-75	1		То же
	Шприц Ш - 2	1		Приложен отдельным местом в общей упаковке
7580136	Наконечник шприца			То же
7680152	Прихват	4		То же
676.83.000	Рукоятка	1		То же
	*2 Индикатор ИЧ 10 кл. О ГОСТ 577-68	1		То же
	Сборка системы охлаждения	1		То же
676.82.000	Патрон цанговый с комплектом цанг ∅ 4, 5, 6, 8, 10	1		То же

Спецификация органов управления

(Рис. 5)

№ позиций	Наименование и обозначение	№ позиций	Наименование и обозначение
1	Выключатель электронасоса	16	Кнопки управления "пуск" и "стоп"
2	Выключатель сети	17	Рукоятки включения скоростей
3	Упоры отключения механической вертикальной подачи	18	Рукоятка включения подач
4	Маховик ручного перемещения стола в вертикальном направлении	19	Диск набора подач
5	Маховик ручного перемещения стола в горизонтальном направлении	20	Реверсирование двигателя
6	Рукоятка ускоренного хода суппорта и шпиндельной бабки	21	Упоры отклонения механической продольной подачи
7	Рукоятка включения горизонтальной и вертикальной механической подачи стола	22	Рукоятка зажима стола в горизонтальном направлении
8	Диск набора скоростей	23	Рукоятка зажима гильзы вертикального шпинделя
9	Рукоятка ручной подачи вертикального шпинделя	24	Рукоятка зажима суппорта в вертикальном направлении
10	Винты зажима хобота шпиндельной бабки и хобота вертикального шпинделя	25	Маховик ручной подачи шпиндельной бабки
11	Квадрат зажима инструмента в горизонтальном шпинделе	26	Рукоятка зажима шпиндельной бабки
12	Рукоятка зажима трубки охлаждения	27	Установка вертикальной головки в нулевое положение
13	Выключатель освещения	28	Рукоятка включения механической подачи шпиндельной бабки
14	Упоры отключения механической поперечной подачи	29	Упор величины перемещения вертикального шпинделя
15	Маховик ручного вращения шпинделя	30	Квадрат зажима конуса инструмента в вертикальном шпинделе

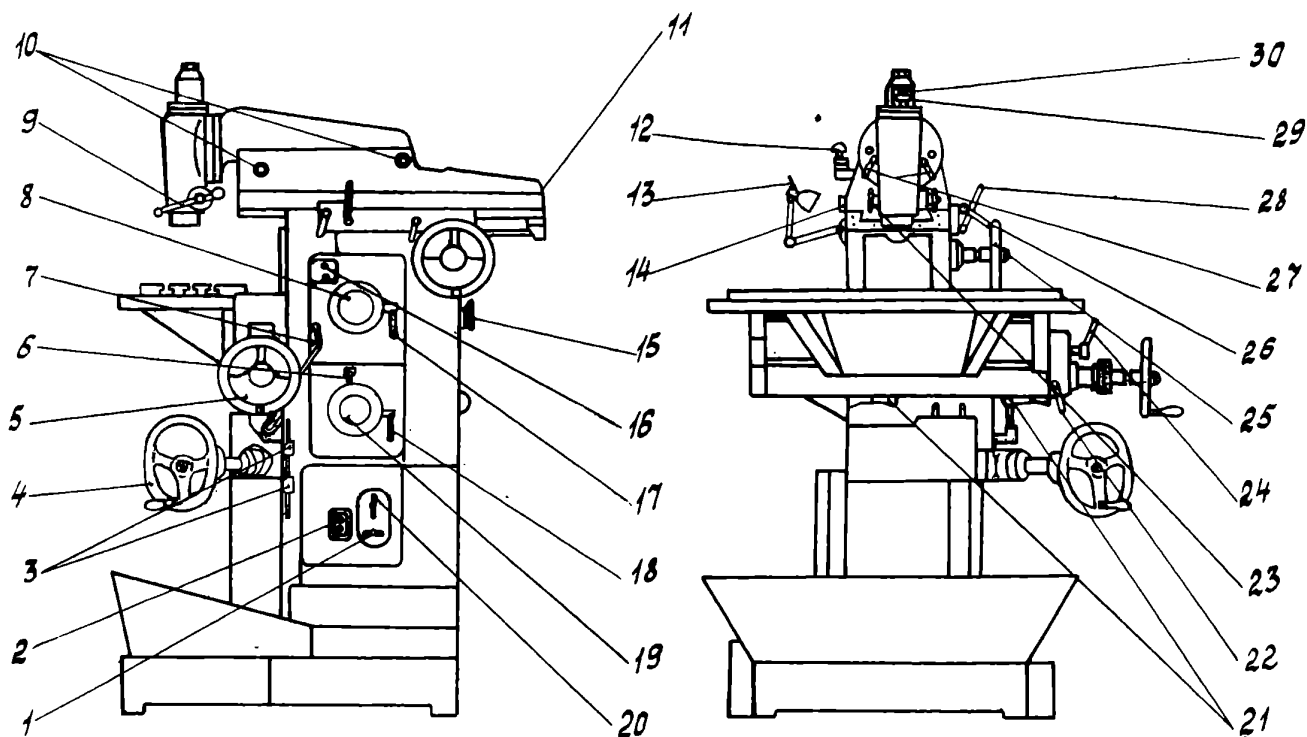


Рис. 5. Схема расположения органов управления

VI. КИНЕМАТИКА СТАНКА

Работа кинематической цепи

(Рис. 6)

Кинематическая схема состоит из цепи главного движения и цепи подач.

Цепь главного движения составлена следующим образом: от электродвигателя мощностью 3 кВт числа оборотов 1430 движение передается через клиноременную передачу на вал I коробки скоростей. От вала I через шестерни коробки скоростей, сидящих на валах I, II, III и IV, барабанную шестерню (42), сидящую на валу V, и зубчатое колесо (44) вращение передается горизонтальному шпинделю VI.

Вертикальный шпиндель VIII получает вращение от горизонтального шпинделя VI через зубчатое колесо (44), цилиндрическую шестерню (43), вал VII и коническую пару (41, 40). Осевое перемещение вертикального шпинделя осуществляется рукояткой ременной шестерни (39), перемещающей реечную гильзу (38) вручную.

Различное положение двойных зубчатых шестерен коробки скоростей (23-24; 25-26; 34-35; 36-37) позволяет сообщить 16 различных чисел оборотов горизонтальному и вертикальному шпинделям.

Привод цепи подач устроен следующим образом: механическое перемещение стола осуществляется механизмом подач; получающим вращение от вала I коробки скоростей через цилиндрические зубчатые колеса (22, 25) и коробку подач. От вала XIV через цепную передачу (74, 80) вращение передается валу XV, конической паре (1, 2), вертикальному валу XVI. Через зубчатые колеса (10, 11, 12, 13, 14) вращение передается винту вертикального хода стола XXI. Ручное вертикальное перемещение производится маховиком, через коническую пару (5, 8), вал XXII и вторую коническую пару (7, 6).

Продольное механическое перемещение стола осуществляется через зубчатые колеса (10, 9, 12, 14,

15), коническую пару (16, 17), вал XVIII, шестерни (18, 19) и винт продольного хода XIX.

Ручное продольное перемещение стола производится маховиком через шестерни (18, 19) и винт продольного хода XIX.

Поперечное механическое перемещение шпиндельной бабки осуществляется следующим образом: от вала XIV коробки подач через цепную передачу (75, 52) вращение передается валу XXV, на котором свободно сидят конические шестерни (49, 50). Включением муфты вала XXV с муфтой шестерни (49) или (50) вращение передается шестерням (47, 45) и гайке (46). При этом шпиндельная бабка, несущая винт XXIV, перемещается вперед либо назад.

Ручное перемещение шпиндельной бабки производится маховиком и шестерней (51), сидящих по концам вала XXVI.

Реверс горизонтального и вертикального шпинделей осуществляется при помощи реверсирования двигателя. Для сохранения постоянного направления вращения в коробке подач при реверсе двигателя применена двойная шестерня (56 - 57). Вращение передается с вала I коробки скоростей на вал X коробки подач через шестерни (22, 55), перешибную шестерню (58) и шестерню (63), при реверсе - через шестерни (22, 55), вал X, перешибную шестерню (58), двойную шестерню (56-57) и шестерню (63).

Ускоренный ход стола и шпиндельной бабки происходит при включении муфты вала XIV с муфтой шестерни (76), которая получает вращение от шестерни (63).

В зависимости от произведенных переключений двойных зубчатых шестерен (59-60; 61-62; 70-71; 72-73) получаем 16 подач горизонтальных, вертикальных и поперечных.

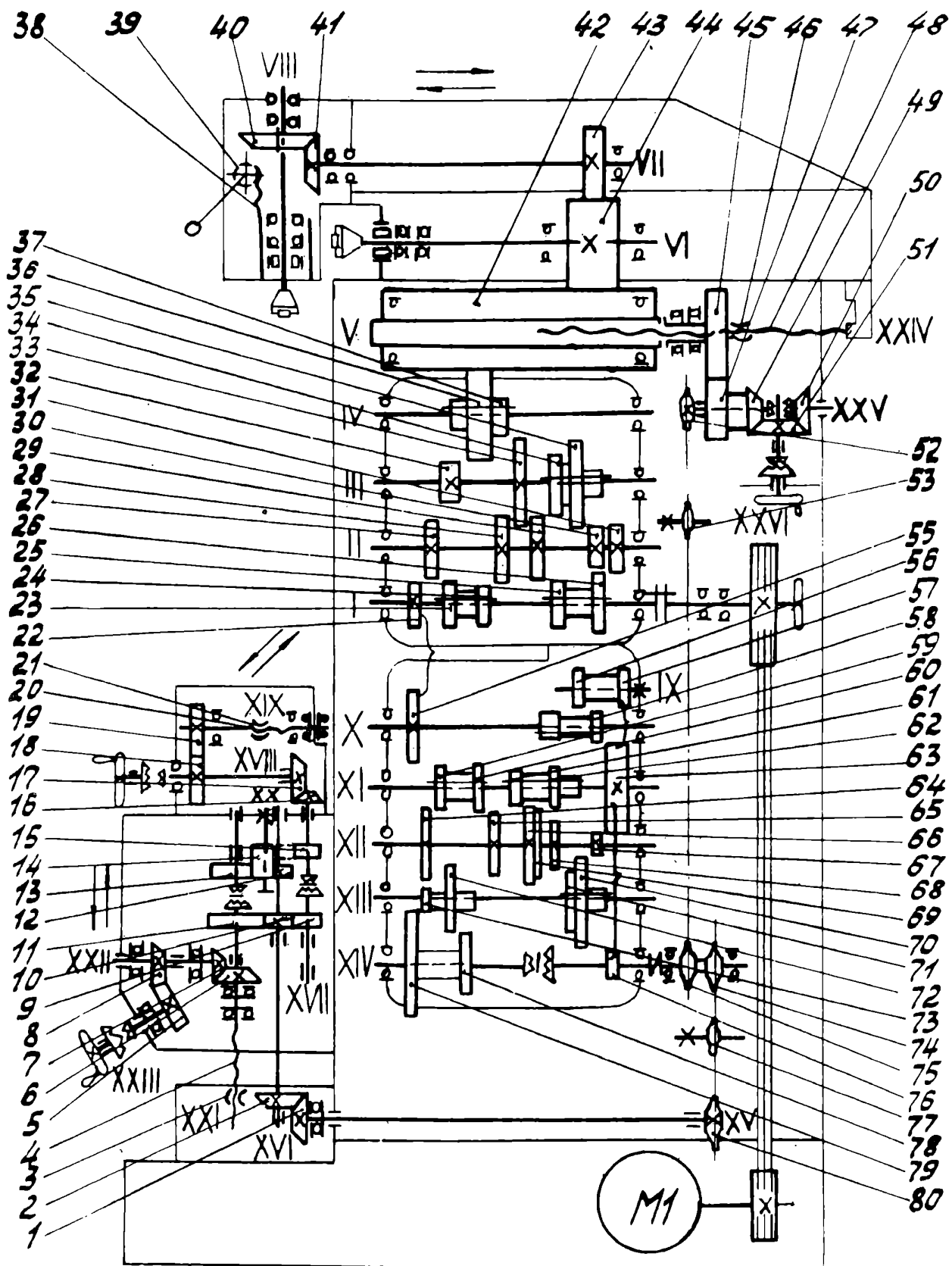
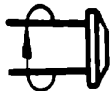

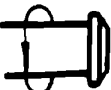



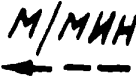
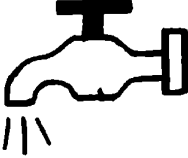









Рис. 6. Кинематическая схема станка

Перечень графических символов, указанных на табличках станка

Символ	Наименование	Символ	Наименование
	Вращение шпинделя по часовой стрелке		Движение с переключением из нейтрального положения
	Вращение шпинделя против часовой стрелки		Опасно! Под напряжением
	Число оборотов в минуту горизонтального и вертикального шпинделей		Менять скорость только при остановке
	Направление и скорость быстрого продольного перемещения		Охлаждение
	Направление и скорость быстрого вертикального перемещения		Сеть
	Прямолинейная вертикальная подача		Заземление
	Прямолинейная продольная подача		Слив
	Регулировка гайки		

СПЕЦИФИКАЦИЯ ЗУБЧАТЫХ КОЛЕС, ВИНТОВ И ГАЕК

Обозначен. и наим. узла	№ вала по схеме	Номер по схеме	Число зубьев или заходов	Модуль или шаг винта в мм	Ширина обода в мм*	Материал	Термообр. зубьев	Твердость		Приме- чание
								НВ	НРСэ	
751001 Коробка скоростей	I	24	18	2	11	Ст. 40X	ТВЧ		49 53 То же	
	I	23	21	2	11	То же	То же			
	I	25	24	2	11					
	I	26	27	2	11					
	II	27	37	2	11					
	II	28	40	2	11					
	II	29	34	2	11					
	II	30	19	2	11					
	II	31	31	2	11					
	III	32	19	2	20					
	III	33	50	2	11					
	III	34	34	2	11					
	III	35	49	2	11					
IV	36	52	2	20						
IV	37	21	2	13						
I	22	24	24	1,5	12					
752001 Коробка подач	X	55	61	1,5	8	Ст. 40X	ТВЧ		49 53 То же	
	X	58	28	1,5	8	То же	То же			
	IX	56	28	1,5	8					
	IX	57	28	1,5	8					
	XI	63	62	1,5	17					
	XI	62	25	1,5	8					
	XI	61	21	1,5	8					
	XI	60	33	1,5	8					
	XI	59	29	1,5	8					
	XII	64	53	1,5	8					
	XII	65	49	1,5	8					
	XII	66	61	1,5	8					
	XII	69	57	1,5	8					
	XII	68	39	1,5	8					
	XII	66	22	1,5	8					
	XIII	70	60	1,5	8					
	XIII	71	43	1,5	8					
	XIII	72	56	1,5	8					
	XIII	73	20	1,5	8					
XIV	79	66	1,5	8						
XIV	78	30	1,5	8						
XIV	76	23	23	1,5	8					
753001 Суппорт	XVI	10	23	1,5	10	Ст. 40X	ТВЧ	241...285	49 53 То же	Резьба правая Резьба правая
	XVI	11, 13	41	1,5	7	То же	То же			
	XVII	9, 15	25	1,5	7					
	XX	14	23	1,5	16					
	XVI	12	23	1,5	8					
	XVII	16	16	2						
	XVIII	17	27	2						
	XVIII	18	43	1,5	12					
	XIX	19	43	1,5	14					
	XIX	20	1	5	28	Ст. 45	Улучшение			
	XIX	21	1	5	120	Бронза				
	XVIII	5	22	2		ОЦС5-5-5				
	XVII	8	22	2		Ст. 40X	ТВЧ			
	XVII	7	15	2	11,5	То же	То же			
XXI	6	30	2							
XXI	4	1	5	30	Ст. 45	Улучшение				
							241...285	49 53 То же	Резьба левая	

Обозначен. и наим. узла	№ вала по схеме	Номер по схеме	Число зубьев или заходов	Модуль или шаг винта в мм	Ширина обода в мм*	Материал	Термообр. зубьев	Твердость		Приме- чание
								НВ	НРСэ	
764K001 Головка вертикаль- ная	VIII	38	22	1,5	105	Ст. 40X		260...280		Рейка гильзы
		39	18	1,5	40	Ст. 45		241...285		
	XIII	40	39	2,5	10	Ст. 40X	ТВЧ		49 53	
	VII	41	32	2,5	10		ТВЧ			
	VII	43	38	2	18		ТВЧ			
766K001 Шпindelъ- ная бабка	VI	44	58	2	92	Ст. 40X	ТВЧ		49 ... 53	Резьба левая
	XIV	48	1	4	20	Ст. 45	Улучшение	241...285		
767001 Станина	XXIV	46	1	4	56	Бронза ОЦС5-5-5 Ст. 40X			49 ... 53	Резьба левая
	XXIV	45	56	1,5	8		ТВЧ			
	XXV	47	35	1,5	8	ТВЧ				
	V	42	45	2	250					
	XXV	49	38	1,5	12	ТВЧ ТВЧ ТВЧ				
	XXV	50	38	1,5	12					
	XXVI	51	38	1,57	12					
	XXV	52	12	12,7	4,9	Ст. 45		228...250		
	XIV	75	11	12,7	4,9	Ст. 40X				
	XIV	74	11	12,7	4,9		ТВЧ			
	XV	80	14	12,7.	4,9	Ст. 45	ТВЧ	228...250		
	XV	1	31	2	12	Ст. 40X	ТВЧ			
	XVI	2	30	2	12		ТВЧ			
	XXI	3	1	5	52	Бронза ОЦС5-5-5 Ст. 45				
		53,77	10	12,7	4,9			228...250		

* Для гаек и рейки - длина; для винтов - наружный диаметр; для зубчатых колес и звездочек - ширина зубьев.

VII. МЕХАНИКА СТАНКА

Механизм главного движения

№ ступеней	Число оборотов шпинделя в минуту			
	горизонтального		вертикального	
	прямое вращение	обратное вращение	прямое вращение	обратное вращение
1	50	50	63	63
2	63	63	80	80
3	80	80	100	100
4	100	100	120	120
5	130	130	160	160
6	165	165	205	205
7	205	205	255	255
8	250	250	315	315
9	325	325	410	410
10	410	410	515	515
11	515	515	640	640
12	630	630	790	790
13	840	840	1060	1060
14	1060	1060	1330	1330
15	1320	1320	1655	1655
16	1630	1630	2040	2040

Механизм подачи

№ ступеней	Подачи		
	стола		шпиндельной бабки
	продольные	вертикальные	
1	13	13	13
2	17	17	17
3	21	21	21
4	26	26	26
5	33	33	33
6	42	42	42
7	52	52	52
8	64	64	64
9	82	82	82
10	104	104	104
11	130	130	130
12	160	160	160
13	200	200	200
14	255	255	255
15	320	320	320
16	395	395	395
Ускоренный ход	935	935	935

ПРИМЕЧАНИЯ:

1. Число оборотов шпинделя устанавливается по таблице коробки скоростей поворотным диском. Скорости включаются рукояткой.
2. Наибольший допустимый крутящий момент на горизонтальном шпинделе 14,8 кгм, на вертикальном - 12 кгм.

ПРИМЕЧАНИЯ:

1. Подачи устанавливаются по таблице коробки подач поворотным диском, включаются - рукояткой.
2. Ускоренный ход включается рукояткой.
3. Наибольшее усилие резания допускаемое механизмом подач 500 - 650 кгс.

ЗАЦЕПЛЕНИЕ ЗУБЧАТЫХ КОЛЕС КОРОБКИ СКОРОСТЕЙ

Скорости	Зацепления						Число оборотов в минуту горизонт. шпинделя	Зацепление	Число оборотов в минуту вертикальн. шпинделя	
1 - я	1430	$\frac{81}{132}$	$\frac{18}{40}$	$\frac{19}{49}$	$\frac{19}{52}$	$\frac{52}{45}$	$\frac{45}{58}$	50	$\frac{58}{38}$ $\frac{32}{39}$	63
2 - я	1430	$\frac{81}{132}$	$\frac{21}{37}$	$\frac{19}{49}$	$\frac{19}{52}$	$\frac{52}{45}$	$\frac{45}{58}$	63	$\frac{58}{38}$ $\frac{32}{39}$	80
3 - я	1430	$\frac{81}{132}$	$\frac{21}{34}$	$\frac{34}{49}$	$\frac{19}{52}$	$\frac{52}{45}$	$\frac{45}{58}$	80	$\frac{58}{38}$ $\frac{32}{39}$	100
4 - я	1430	$\frac{81}{132}$	$\frac{27}{31}$	$\frac{19}{49}$	$\frac{19}{52}$	$\frac{52}{45}$	$\frac{45}{58}$	100	$\frac{58}{38}$ $\frac{32}{39}$	120
5 - я	1430	$\frac{81}{132}$	$\frac{18}{40}$	$\frac{34}{34}$	$\frac{19}{52}$	$\frac{52}{45}$	$\frac{45}{58}$	130	$\frac{58}{38}$ $\frac{32}{39}$	160
6 - я	1430	$\frac{81}{132}$	$\frac{24}{37}$	$\frac{19}{34}$	$\frac{19}{52}$	$\frac{52}{45}$	$\frac{45}{58}$	165	$\frac{58}{38}$ $\frac{32}{39}$	205
7 - я	1430	$\frac{81}{132}$	$\frac{24}{34}$	$\frac{34}{34}$	$\frac{19}{52}$	$\frac{52}{45}$	$\frac{45}{58}$	205	$\frac{58}{38}$ $\frac{32}{39}$	255
8 - я	1430	$\frac{81}{132}$	$\frac{27}{31}$	$\frac{34}{34}$	$\frac{19}{52}$	$\frac{52}{45}$	$\frac{45}{58}$	250	$\frac{58}{38}$ $\frac{32}{39}$	315
9 - я	1430	$\frac{81}{132}$	$\frac{18}{40}$	$\frac{19}{49}$	$\frac{50}{21}$	$\frac{52}{45}$	$\frac{45}{58}$	325	$\frac{58}{38}$ $\frac{32}{39}$	410
10 - я	1430	$\frac{81}{132}$	$\frac{21}{37}$	$\frac{19}{49}$	$\frac{50}{21}$	$\frac{52}{45}$	$\frac{45}{58}$	410	$\frac{58}{38}$ $\frac{32}{39}$	515
11 - я	1430	$\frac{81}{132}$	$\frac{24}{34}$	$\frac{19}{49}$	$\frac{50}{21}$	$\frac{52}{45}$	$\frac{45}{58}$	515	$\frac{58}{38}$ $\frac{32}{39}$	640
12 - я	1430	$\frac{81}{132}$	$\frac{27}{34}$	$\frac{19}{49}$	$\frac{50}{21}$	$\frac{52}{45}$	$\frac{45}{58}$	630	$\frac{58}{38}$ $\frac{32}{39}$	790
13 - я	1430	$\frac{81}{132}$	$\frac{18}{40}$	$\frac{34}{34}$	$\frac{50}{21}$	$\frac{52}{45}$	$\frac{45}{58}$	840	$\frac{58}{38}$ $\frac{32}{39}$	1060
14 - я	1430	$\frac{81}{132}$	$\frac{21}{37}$	$\frac{34}{34}$	$\frac{50}{21}$	$\frac{52}{45}$	$\frac{45}{58}$	1060	$\frac{58}{38}$ $\frac{32}{39}$	1330
15 - я	1430	$\frac{81}{132}$	$\frac{24}{34}$	$\frac{34}{34}$	$\frac{50}{21}$	$\frac{52}{45}$	$\frac{45}{58}$	1320	$\frac{58}{38}$ $\frac{32}{39}$	1655
16 - я	1430	$\frac{81}{132}$	$\frac{27}{34}$	$\frac{34}{34}$	$\frac{50}{21}$	$\frac{52}{45}$	$\frac{45}{58}$	1630	$\frac{58}{38}$ $\frac{32}{39}$	2040

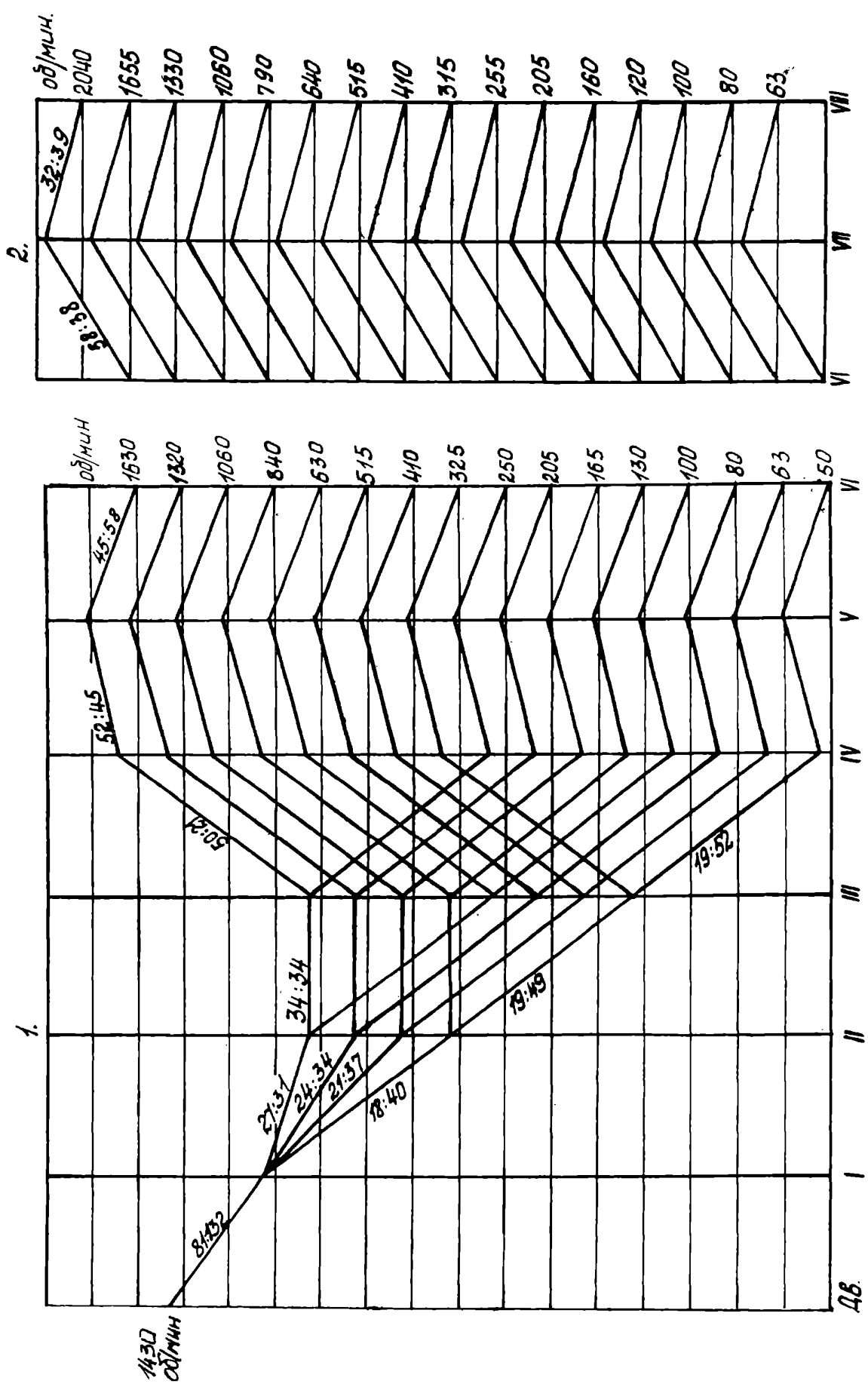


Рис. 7 График числа оборотов шпинделей: 1 - горизонтального; 2 - вертикального.

ЗАЦЕПЛЕНИЕ ЗУБЧАТЫХ КОЛЕС КОРОБКИ ПОДАЧ

Подача	Зацепление				Подачи в мм/мин			
	постоянное зацепление		продольная подача		вертикальная подача	поперечная подача	продольные	вертикальные
1-я	1430	$\frac{81}{132}$ $\frac{24}{61}$ $\frac{28}{62}$ $\frac{21}{61}$ $\frac{22}{60}$ $\frac{20}{66}$	$\frac{11}{14}$ $\frac{31}{30}$ $\frac{23}{25}$ $\frac{16}{27}$ $\frac{43}{43}$ 5	$\frac{11}{14}$ $\frac{31}{30}$ $\frac{23}{41}$ 5	$\frac{11}{12}$ $\frac{35}{56}$ 4	13	13	13
2-я	1430	$\frac{81}{132}$ $\frac{24}{61}$ $\frac{28}{62}$ $\frac{25}{57}$ $\frac{22}{60}$ $\frac{20}{66}$	$\frac{11}{14}$ $\frac{31}{30}$ $\frac{23}{25}$ $\frac{16}{27}$ $\frac{43}{43}$ 5	$\frac{11}{14}$ $\frac{31}{30}$ $\frac{23}{41}$ 5	$\frac{11}{12}$ $\frac{35}{56}$ 4	17	17	17
3-я	1430	$\frac{81}{132}$ $\frac{24}{61}$ $\frac{28}{62}$ $\frac{29}{53}$ $\frac{22}{60}$ $\frac{20}{66}$	$\frac{11}{14}$ $\frac{31}{30}$ $\frac{23}{25}$ $\frac{16}{27}$ $\frac{43}{43}$ 5	$\frac{11}{14}$ $\frac{31}{30}$ $\frac{23}{41}$ 5	$\frac{11}{12}$ $\frac{35}{56}$ 4	21	21	21
4-я	1430	$\frac{81}{132}$ $\frac{24}{61}$ $\frac{28}{62}$ $\frac{33}{49}$ $\frac{22}{60}$ $\frac{20}{66}$	$\frac{11}{14}$ $\frac{31}{30}$ $\frac{23}{25}$ $\frac{16}{27}$ $\frac{43}{43}$ 5	$\frac{11}{14}$ $\frac{31}{30}$ $\frac{23}{41}$ 5	$\frac{11}{12}$ $\frac{35}{56}$ 4	26	26	26
5-я	1430	$\frac{81}{132}$ $\frac{24}{61}$ $\frac{28}{62}$ $\frac{21}{61}$ $\frac{39}{43}$ $\frac{20}{66}$	$\frac{11}{14}$ $\frac{31}{30}$ $\frac{23}{25}$ $\frac{16}{27}$ $\frac{43}{43}$ 5	$\frac{11}{14}$ $\frac{31}{30}$ $\frac{23}{41}$ 5	$\frac{11}{12}$ $\frac{35}{56}$ 4	33	33	33
6-я	1430	$\frac{81}{132}$ $\frac{24}{61}$ $\frac{28}{62}$ $\frac{25}{57}$ $\frac{39}{43}$ $\frac{20}{60}$	$\frac{11}{14}$ $\frac{31}{30}$ $\frac{23}{25}$ $\frac{16}{27}$ $\frac{43}{43}$ 5	$\frac{11}{14}$ $\frac{31}{30}$ $\frac{23}{41}$ 5	$\frac{11}{12}$ $\frac{35}{56}$ 4	42	42	42
7-я	1430	$\frac{81}{132}$ $\frac{24}{61}$ $\frac{28}{62}$ $\frac{29}{53}$ $\frac{39}{43}$ $\frac{20}{66}$	$\frac{11}{14}$ $\frac{31}{30}$ $\frac{23}{25}$ $\frac{16}{27}$ $\frac{43}{43}$ 5	$\frac{11}{14}$ $\frac{31}{30}$ $\frac{23}{41}$ 5	$\frac{11}{12}$ $\frac{35}{56}$ 4	52	52	52
8-я	1430	$\frac{81}{132}$ $\frac{24}{61}$ $\frac{28}{62}$ $\frac{33}{49}$ $\frac{39}{43}$ $\frac{20}{66}$	$\frac{11}{14}$ $\frac{31}{30}$ $\frac{23}{25}$ $\frac{16}{27}$ $\frac{43}{43}$ 5	$\frac{11}{14}$ $\frac{31}{30}$ $\frac{23}{41}$ 5	$\frac{11}{12}$ $\frac{35}{56}$ 4	64	64	64
9-я	1430	$\frac{81}{132}$ $\frac{24}{61}$ $\frac{28}{62}$ $\frac{24}{61}$ $\frac{22}{60}$ $\frac{56}{30}$	$\frac{11}{14}$ $\frac{31}{30}$ $\frac{23}{25}$ $\frac{16}{27}$ $\frac{43}{43}$ 5	$\frac{11}{14}$ $\frac{31}{30}$ $\frac{23}{41}$ 5	$\frac{11}{12}$ $\frac{35}{56}$ 4	82	82	82
10-я	1430	$\frac{81}{132}$ $\frac{24}{61}$ $\frac{28}{62}$ $\frac{25}{57}$ $\frac{22}{60}$ $\frac{56}{30}$	$\frac{11}{14}$ $\frac{31}{30}$ $\frac{23}{25}$ $\frac{16}{27}$ $\frac{43}{43}$ 5	$\frac{11}{14}$ $\frac{31}{30}$ $\frac{23}{41}$ 5	$\frac{11}{12}$ $\frac{35}{56}$ 4	104	104	104
11-я	1430	$\frac{81}{132}$ $\frac{24}{61}$ $\frac{28}{62}$ $\frac{29}{53}$ $\frac{22}{60}$ $\frac{56}{30}$	$\frac{11}{14}$ $\frac{31}{30}$ $\frac{23}{25}$ $\frac{16}{27}$ $\frac{43}{43}$ 5	$\frac{11}{14}$ $\frac{31}{30}$ $\frac{23}{41}$ 5	$\frac{11}{12}$ $\frac{35}{56}$ 4	130	130	130
12-я	1430	$\frac{81}{132}$ $\frac{24}{61}$ $\frac{28}{62}$ $\frac{33}{49}$ $\frac{22}{60}$ $\frac{56}{30}$	$\frac{11}{14}$ $\frac{31}{30}$ $\frac{23}{25}$ $\frac{16}{27}$ $\frac{43}{43}$ 5	$\frac{11}{14}$ $\frac{31}{30}$ $\frac{23}{41}$ 5	$\frac{11}{12}$ $\frac{35}{56}$ 4	160	160	160
13-я	1430	$\frac{81}{132}$ $\frac{24}{61}$ $\frac{28}{62}$ $\frac{21}{61}$ $\frac{39}{43}$ $\frac{56}{30}$	$\frac{11}{14}$ $\frac{31}{30}$ $\frac{23}{25}$ $\frac{16}{27}$ $\frac{43}{43}$ 5	$\frac{11}{14}$ $\frac{31}{30}$ $\frac{23}{41}$ 5	$\frac{11}{12}$ $\frac{35}{56}$ 4	200	200	200
14-я	1430	$\frac{81}{132}$ $\frac{24}{61}$ $\frac{28}{62}$ $\frac{25}{57}$ $\frac{39}{43}$ $\frac{56}{30}$	$\frac{11}{14}$ $\frac{31}{30}$ $\frac{23}{25}$ $\frac{16}{27}$ $\frac{43}{43}$ 5	$\frac{11}{14}$ $\frac{31}{30}$ $\frac{23}{41}$ 5	$\frac{11}{12}$ $\frac{35}{56}$ 4	255	255	255
15-я	1430	$\frac{81}{132}$ $\frac{24}{61}$ $\frac{28}{62}$ $\frac{29}{53}$ $\frac{39}{43}$ $\frac{56}{30}$	$\frac{11}{14}$ $\frac{31}{30}$ $\frac{23}{25}$ $\frac{16}{27}$ $\frac{43}{43}$ 5	$\frac{11}{14}$ $\frac{31}{30}$ $\frac{23}{41}$ 5	$\frac{11}{12}$ $\frac{35}{56}$ 4	320	320	320
16-я	1430	$\frac{81}{132}$ $\frac{24}{61}$ $\frac{28}{62}$ $\frac{33}{49}$ $\frac{39}{43}$ $\frac{56}{30}$	$\frac{11}{14}$ $\frac{31}{30}$ $\frac{23}{25}$ $\frac{16}{27}$ $\frac{43}{43}$ 5	$\frac{11}{14}$ $\frac{31}{30}$ $\frac{23}{41}$ 5	$\frac{11}{12}$ $\frac{35}{56}$ 4	395	395	395
17-я	1430	$\frac{81}{132}$ $\frac{24}{61}$ $\frac{28}{62}$ $\frac{62}{23}$	$\frac{11}{14}$ $\frac{31}{30}$ $\frac{23}{25}$ $\frac{16}{27}$ $\frac{43}{43}$ 5	$\frac{11}{14}$ $\frac{31}{30}$ $\frac{23}{41}$ 5	$\frac{11}{12}$ $\frac{35}{56}$ 4	935	935	935

Ускоренный ход

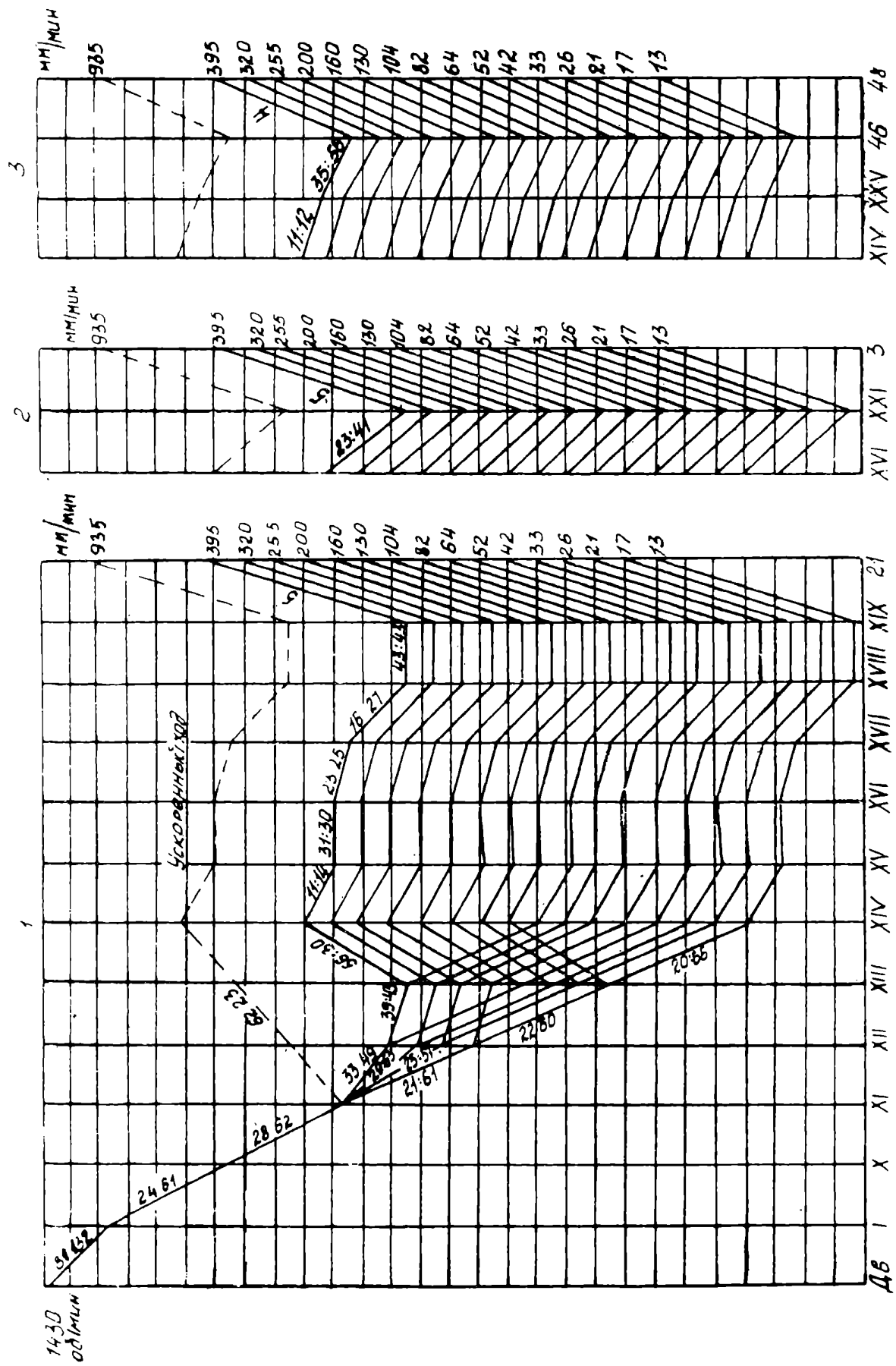


Рис. 8. График подачи стола в продольном (1), в вертикальном (2) и шпиндельной бабки в поперечном (3) направлениях

СПЕЦИФИКАЦИЯ ПОДШИПНИКОВ КАЧЕНИЯ СТАНКА

(Рис. 9)

Место установки	№ позиции по схеме	Номер подшипника по стандарту	Размер в мм	Кол-во на узел	Класс точности
Коробка скоростей	28	204К3	20x47x14	2	6
	27	205К	25x52x15	2	6
	11	304К	20x52x15	2	6
	12	305	25x62x17	2	6
Коробка подач	6	203	15x35x11	5	6
	30	202	17x40x12	5	6
Суппорт	7,9	205К	25x52x15	2	6
	8	204К3	20x47x14	1	6
	3	8106	30x47x11	2	5
	5	8102	15x28x9	1	5
	2,4	8103	17x30x9	2	5
	10	8105	25x42x11	2	5
Головка вертикальная	17	50208	40x80x18	1	0
	22	205К	25x52x15	1	6
	16, 18	208	40x80x18	3	6
	15	36206E	30x62x16	2	4
	14	3182110	50x80x23	1	4
Шпиндельная бабка	23	208	40x80x18	1	4
	21	209К5	45x85x19	1	4
	20	8112	60x85x17	2	5
	19	3182112	60x95x26	1	4
Станина	13, 24	207К5	36x72x17	2	5
	1	8104	20x35x10	1	5
	25	8106	30x47x11	1	5
	26	8108	40x60x13	1	5
	29	204К	20x47x14	2	6
	31	205К	25x52x15	2	6

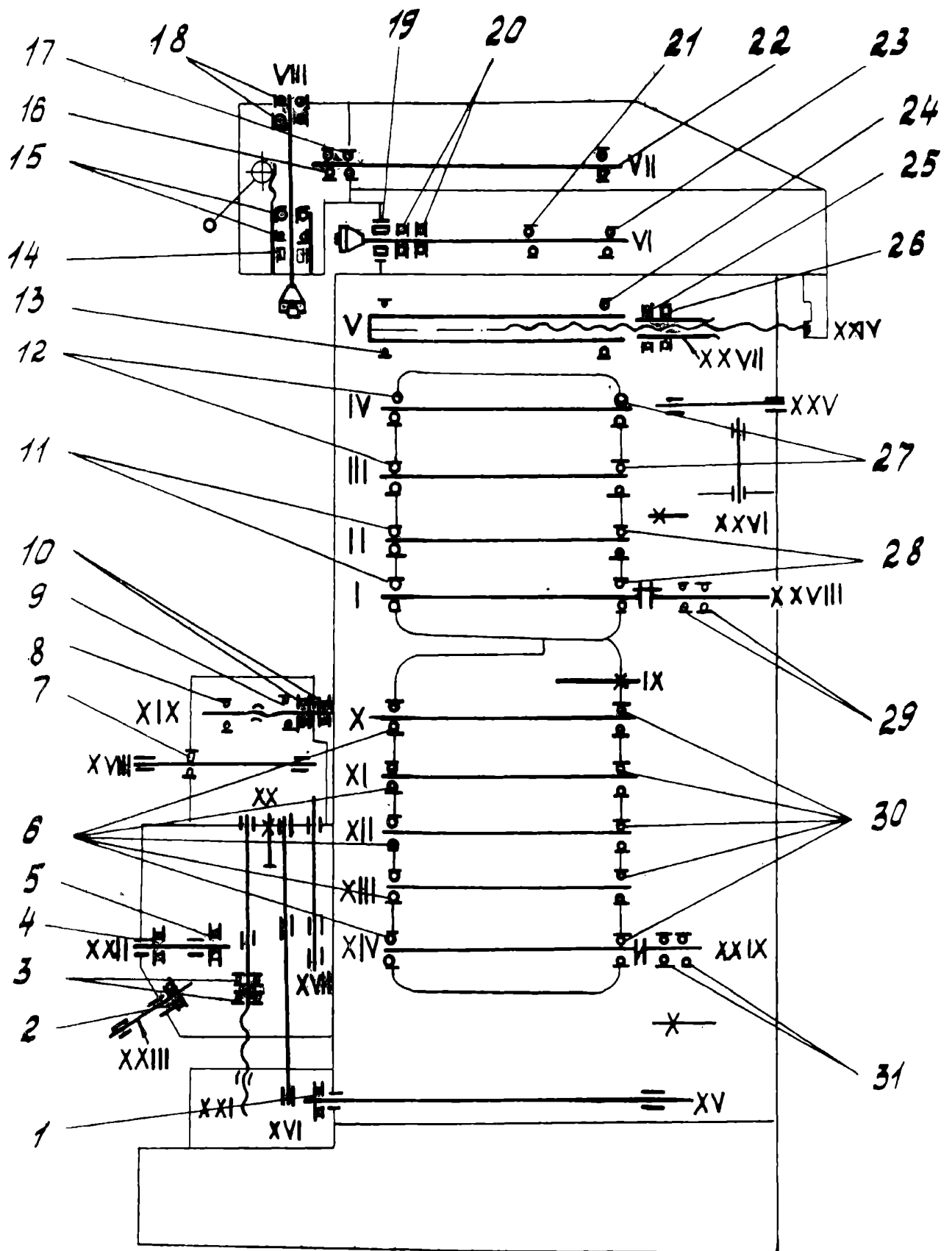


Рис. 9. Схема расположения подшипников станка

VIII. ОПИСАНИЕ КОНСТРУКЦИИ СТАНКА И ЕГО ПРИНАДЛЕЖНОСТЕЙ

Общая компоновка

Фрезерный станок мод. СФ 676 состоит из основных узлов (перечень ниже), органически определяющих его конструкцию, и ряда съемных узлов и принадлежностей, благодаря которым значительно расширяются его эксплуатационные возможности.

Обозначение	Наименование	Примечание
751001 752001 763001 766K001 767001	Коробка скоростей Коробка подач Суппорт Шпиндельная бабка Станина	Основные узлы станка
67690000	Электрооборудование	
764K001 7680000	Головка вертикальная Комплект инструмента и принадлежностей	Съемные узлы и принадлежности
7681K001	Стол угловой горизонтальный	
7200-0210П РКВ 7205-4003П	Тиски Стол круглый	

На чугунном основании закреплена станина, на которой монтируется все основные узлы станка.

На боковой стороне станины установлены коробки скоростей и коробка подач.

В верхней части станины, по горизонтальным направляющим, перемещается бабка с горизонтальным шпинделем. К переднему торцу бабки, при надобности, крепят головку вертикального шпинделя.

По вертикальным направляющим станины перемещается суппорт, а по горизонтальным направляющим суппорта-стол.

К вертикальной (базовой) плоскости стола крепят угловой горизонтальный стол, который служит для установки и крепления обрабатываемых изделий.

Электродвигатель привода цепи главного движения и цепи подачи помещен в основании.

Охлаждающая жидкость подается электронасосом, установленным на основании, которое одновременно используется как резервуар.

Электроаппаратура размещена под крышами в станине.

Станина (Рис. 10)

К основанию (1) на кронштейне (2) монтируется электродвигатель привода цепи главного движения и цепи подачи. Передача вращения от двигателя к коробке скоростей производится тремя клиновидными ремнями, передача вращения от коробки подач к механизмам суппорта и шпиндельной бабки двумя цепными передачами (звездочками 4, 6, 10, 11, 13, 14).

Для предохранения от перегрузки механизма подач суппорта и шпиндельной бабки имеется предохранительная кулачковая муфта (8).

Включение механической подачи шпиндельной бабки производится рукояткой, сидящей на валу (16), направление перемещения бабки соответствует положению рукоятки. Механическая подача шпиндельной бабки может автоматически отключаться упорами, установленными на ней.

Смазка всех трущихся поверхностей производится шариковыми масленками при помощи шприца смазкой ЦИАТИМ-201.

Коробка скоростей (Рис. 11)

Коробка скоростей шестеренчатого типа собрана в специальный корпус, который крепят фланцем к боковой стороне станины, сообщает горизонтальному и вертикальному шпинделям 16 различных скоростей путем селективного набора.

Изменение скоростей производится механизмом переключения, размещенным на передней стенке корпуса коробки, следующим образом: рукоятку переключения скоростей (4) нужно поднять вверх. При этом разводятся диски (6), имеющие ряд отверстий. При повороте диска набора скоростей (1) и связанных с ним дисков изменяется положение отверстий дисков относительно пальцев (7). Этим самым производится подготовка для переключения скоростей.

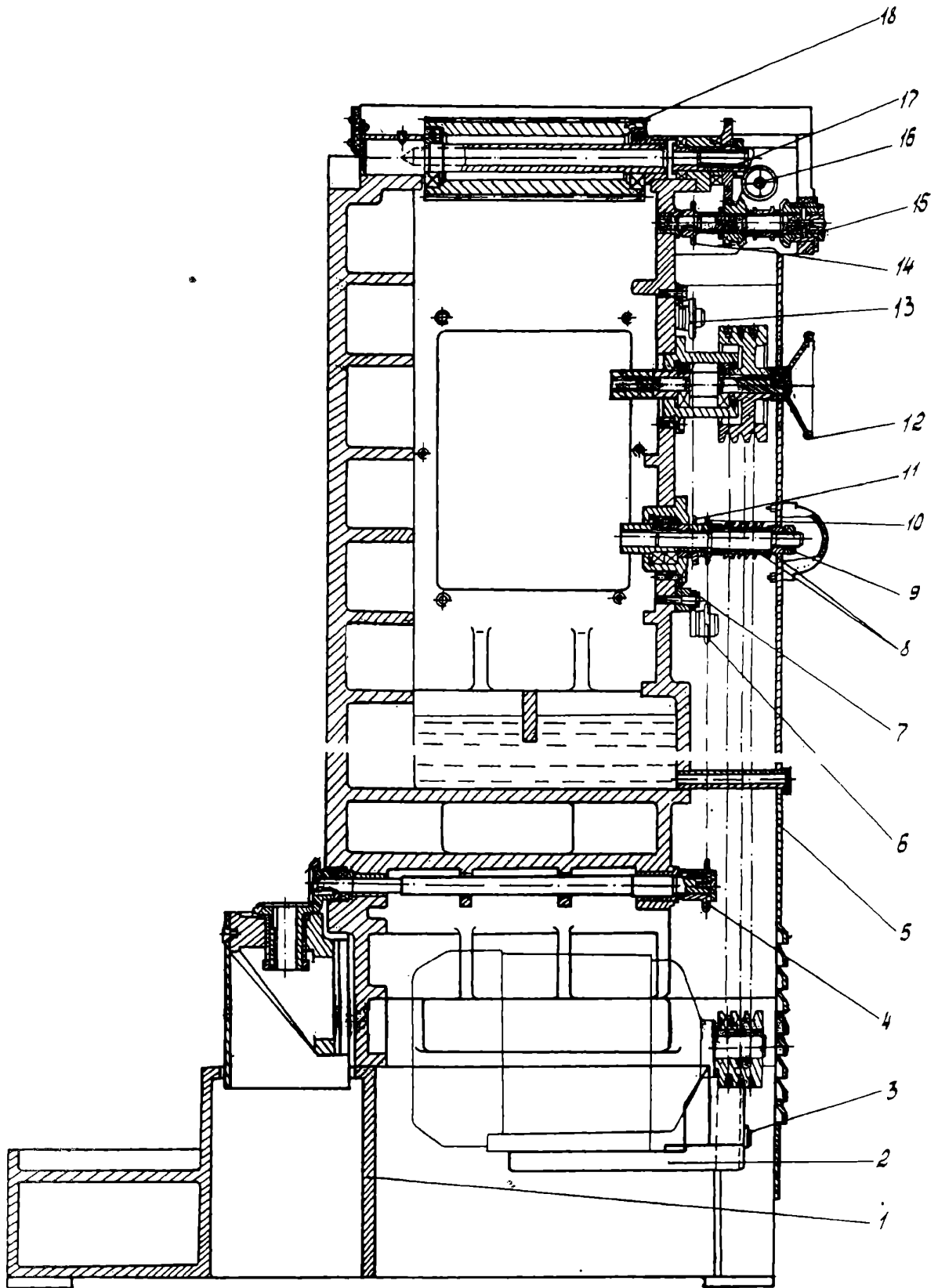


Рис. 10. Станина

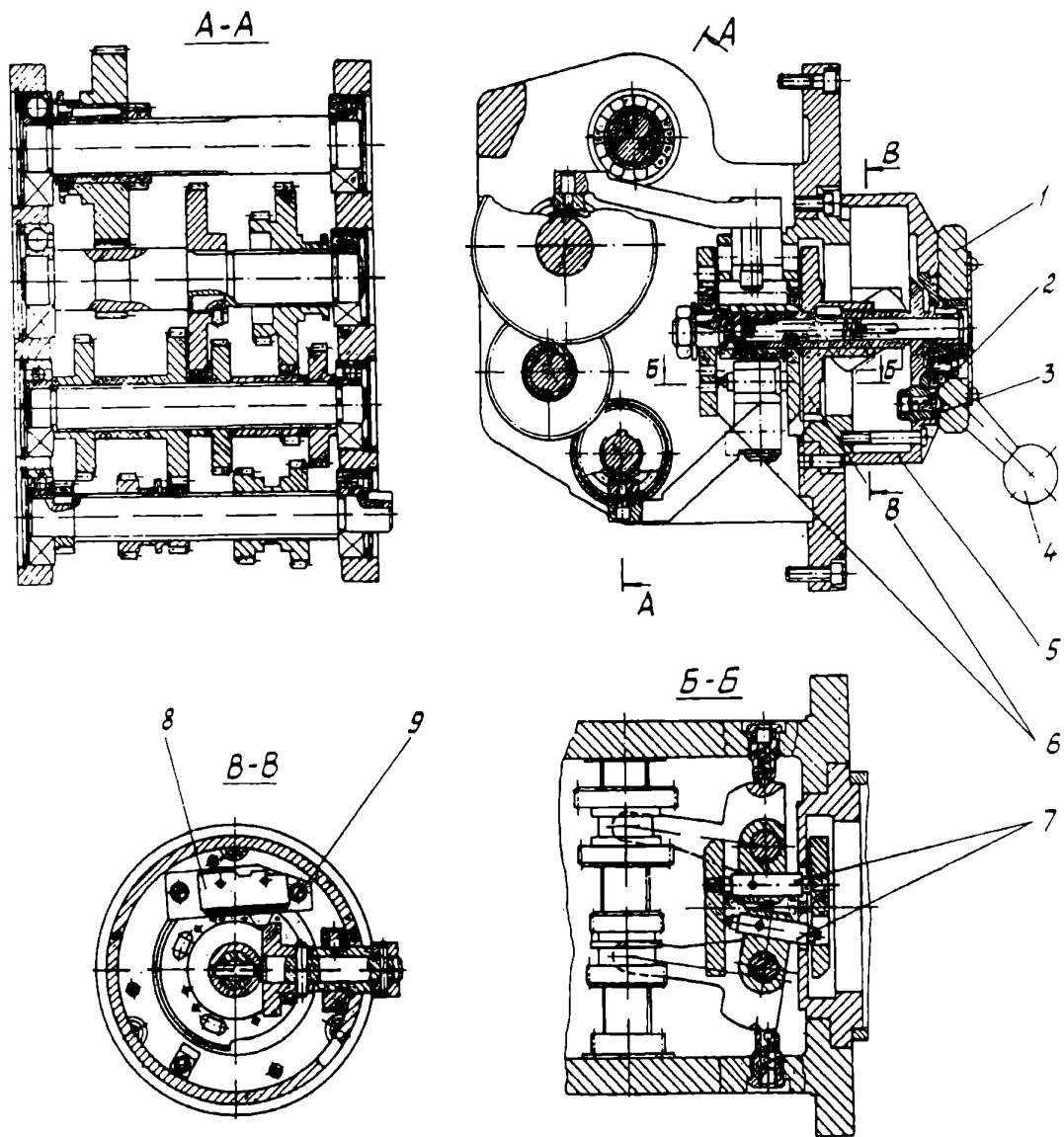


Рис. 11. Коробка скоростей

Движение рукоятки переключения вниз диски снова сводятся в первоначальное положение. При этом пальцы, переключаясь, переводят при помощи рычагов переводные шестерни коробки скоростей.

При переключении возможны случаи совпадения торцев зубьев зацепляемых шестерен. При этом диски не сводятся. В этом случае необходимо повернуть маховиком вал 1 (см. рис. 6).

Во избежании поломки шестерен переключение скоростей под нагрузкой запрещается.

Коробка подач (Рис. 12)

Коробка подач сообщает суппорту и шпиндельной бабке 16 различных подач и ускоренные перемещения.

Валы коробки подач получают вращение от 1 вала коробки скоростей (см. рис. 6). Последний (ведомый) вал коробки передач связан с валиком, на котором размещены две звездочки (10, 11) (см. рис. 10), передающие движение механизмам суппорта и шпиндельной бабки.

Изменение подач производится таким же образом, как и изменение в коробке скоростей (см. описание механизма набора скоростей в узле "Коробка скоростей").

При переключении подач необходимо следить за тем, чтобы крестовая рукоятка суппорта находилась в нейтральном положении.

Ускоренное перемещение осуществляется при нажатии рукоятки (7). При отпущенной рукоятке продолжается рабочая подача.

Для осуществления постоянного направления вращения шестерен коробки подач при реверсе коробки скоростей служит шестерня (9), автоматически сохраняющая направления вращения.

Для смазки шестерен коробки скоростей, коробки подач и шпиндельной бабки служит поршневой насос (5). Поршень (4) насоса приводится в возвратно - поступательное движение от эксцентрика шестерни (9). При возвратно-поступательном движении поршня насоса происходит всасывание масла из резервуара станины и его разбрызгивание. Создается масляный туман, который и смазывает все шестерни. Для наблюдения за работой насоса на фланце коробки подач установлен прозрачный глазок (6), в котором видно пульсирование масла.

Суппорт (Рис. 13)

Суппорт несет основной стол (9) станка с вертикальной рабочей плоскостью и перемещает его в вертикальном и горизонтальном направлениях.

Суппорт состоит из корпуса (5), имеющего вертикальные направляющие в виде "ласточного хвоста"

Перемещаясь по направляющим станины, суппорт осуществляет вертикальную подачу стола. Продольная подача производится движением стола по горизонтальным направляющим суппорта.

В корпусе суппорта расположен механизм управления подачи стола. Механизм управления приводится во вращение ходовым валом (4), получающим вращение от коробки подач, и передает вращение на вертикальный (3) и горизонтальный (12) ходовые винты.

Управление подачами осуществляется крестовой рукояткой (17). Направление движения совпадает с направлением перемещения крестовой рукоятки.

Кроме механической подачи, стол может перемещаться вручную; в вертикальном направлении маховиком (15), в горизонтальном - маховиком (14).

Отсчет перемещений стола производится по миллиметровым линейкам, лимбам (вертикальное - лимб (16), горизонтальное - лимб (13) с ценой деления 0,005 мм), концевым мерам и индикаторам с ценой деления 0,01 мм.

На суппорте предусмотрены механизмы автоматического выключения подач. В горизонтальном направлении для этого служат проходные и конечные упоры (25). Для автоматического выключения вертикальной подачи служат проходные и конечные упоры (3) (см. рис. 5), установленные на станине. Проходные упоры перемещаются в Т-образных пазах и могут быть установлены на требуемый размер хода.

Механизмы суппорта смазываются через смазочную станцию. Сделав несколько качков рукояткой смазочной станции масло из резервуара станции через питатель по разводящим трубкам подается к механизмам суппорта. Смазку производить (качением рукоятки) только в крайнем левом положении углового горизонтального стола (или салазок).

Имеются рукоятки зажима суппорта в вертикальном (24) и в горизонтальном (22) (см. рис. 5) направлениях.

Шпиндельная бабка (Рис. 14)

Горизонтальный шпиндель (1) монтируется в специальный корпус (12), который перемещается по направляющим станины, осуществляя тем самым поперечную подачу станка.

Шпиндель получает вращение от коробки скоростей через промежуточную барабанную шестерню (18), (см. рис. 11), смонтированную в станине и шестерню (9), сидящую на шпинделе.

Передней опорой горизонтального шпинделя является двухрядный роликовый подшипник (4) с коническим отверстием. Осевые нагрузки воспринимаются упорными шарикоподшипниками (5). Средняя и задняя опоры горизонтального шпинделя-радиальные шарикоподшипники (8, 10), служащие одновременно опорами шестерни (9).

Верхние направляющие шпиндельной бабки предназначены для крепления вертикальной головки (рис. 15) и хобота (11). На хоботе крепится серьга (17) для поддержки оправок. Зажим вертикальной головки, хобота и серьги осуществляется сухарями при завинчивании винтов (10) (см. рис. 5) с внутренним шестигранником.

Зажим инструмента в горизонтальном шпинделе производится шомполом (13).

Величина механического перемещения шпиндельной бабки устанавливается промежуточными упорами (16).

Перемещение шпиндельной бабки производится жестко связанным с ней винтом (14) и вращающейся гайкой (17) (см. рис. 10), укрепленной в станине.

Конструкция станка обеспечивает возможность точных перемещений бабки для координатно-расточных работ. Для этого на бабке установлен индикатородержатель (18), а к станине прикреплен плиткодержатель, на котором устанавливаются плиткодержательные мерные плитки.

Сборку на корпусе бабки смонтирован специальный кронштейн (15), в котором крепят трубку охлаждения.

Смазка подшипниковых опор и направляющих - автоматическая. Масло заливается в полость шпиндельной бабки.

Во избежании преждевременного износа подшипников серьги (17) и горизонтального шпинделя (1) хобот (11) устанавливайте базовой стороной с противоположной стороны от сухарей в корпусе шпиндельной бабки.

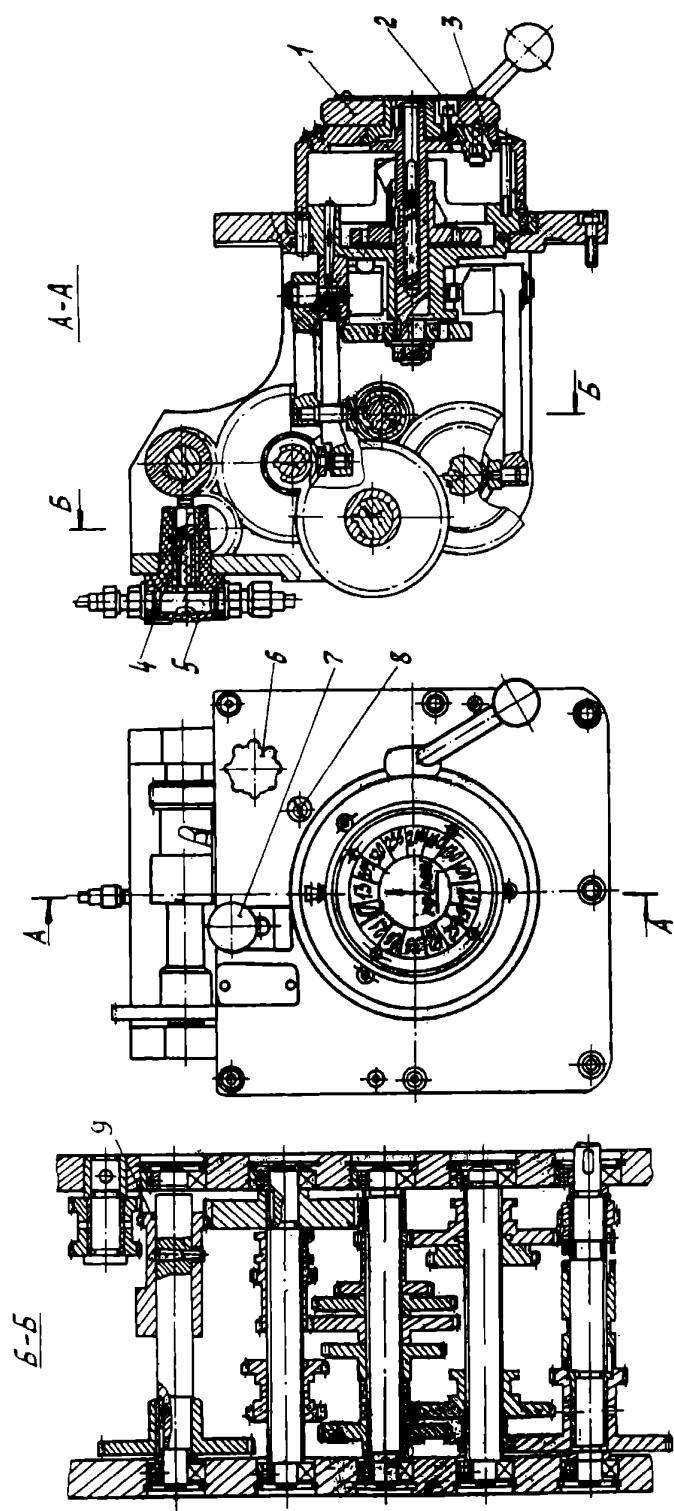


Рис. 12. Коробка подат

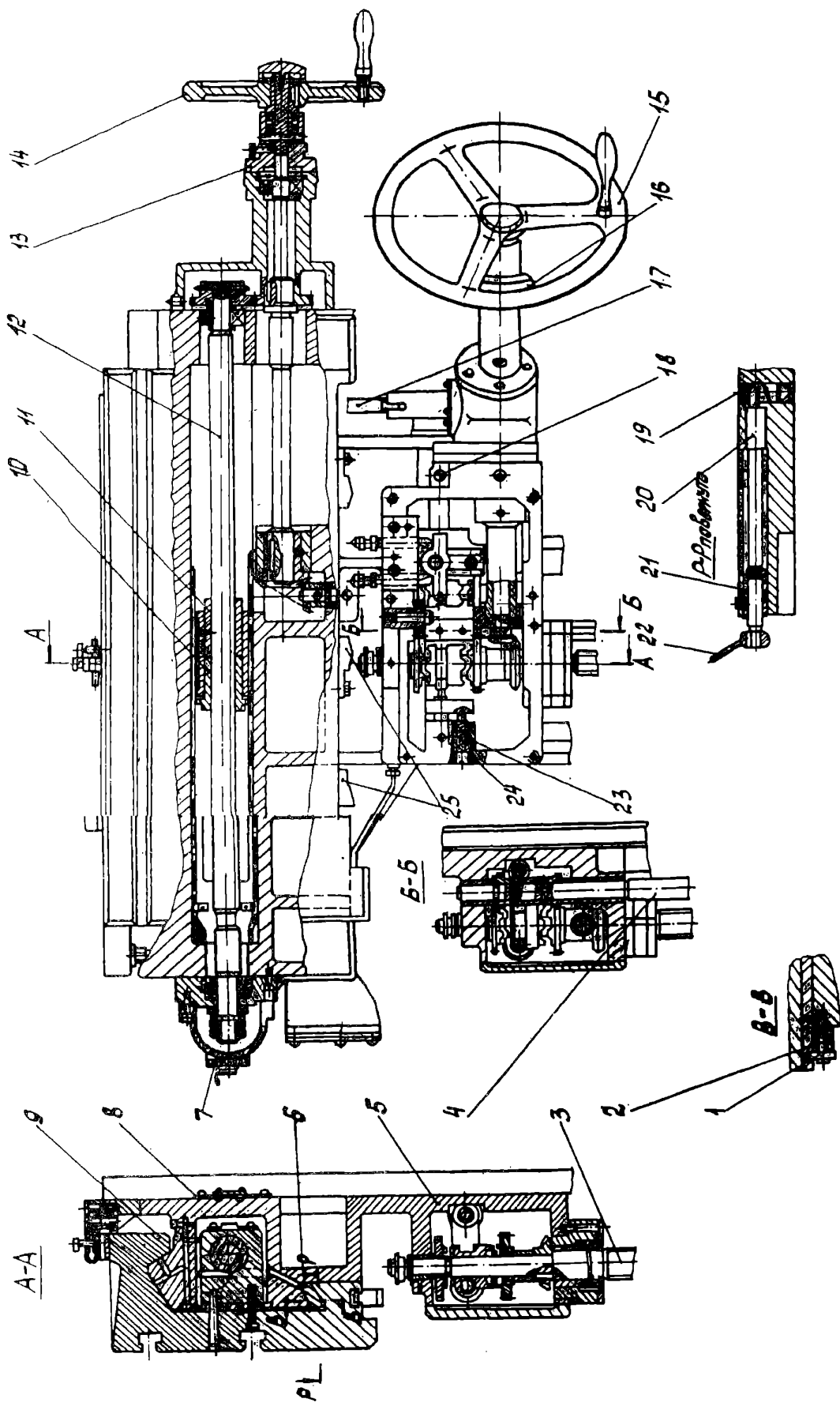


Рис. 13. Суппорт

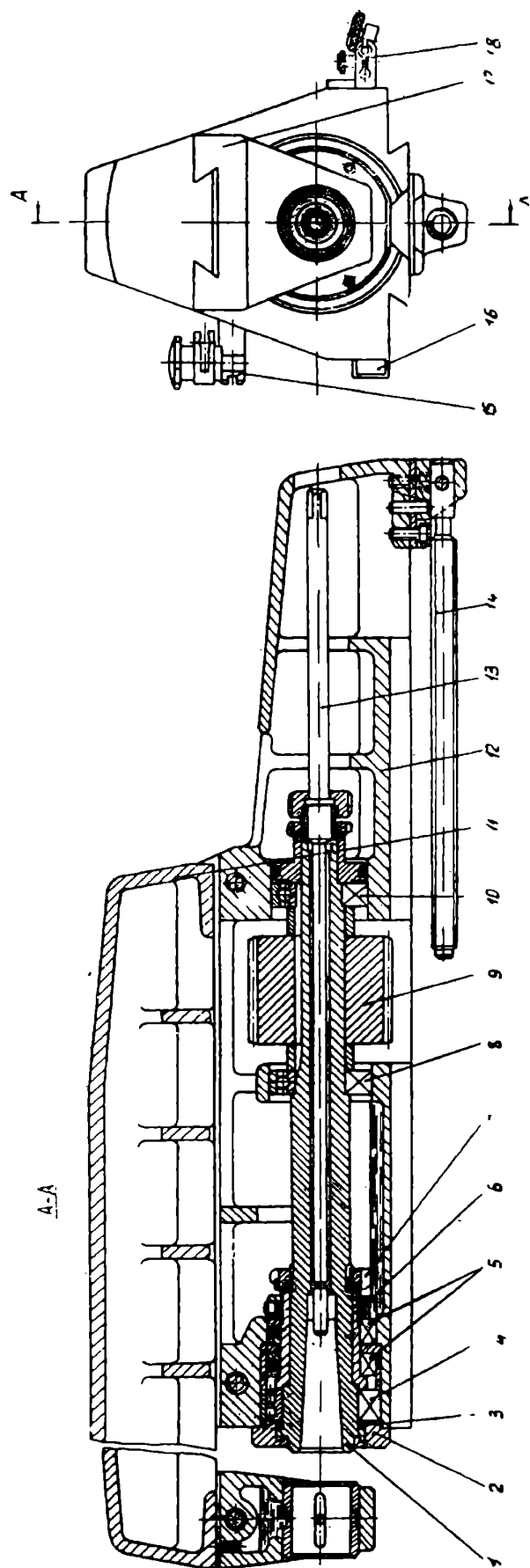


Рис. 14. Шпиндельная бабка

Головка вертикальная (Рис. 15)

Вертикальный шпиндель смонтирован в специальной головке с хоботом для крепления в верхних направляющих шпиндельной бабки. Головка при необходимости может быть повернута на планшайбе хобота (18) на $\pm 90^\circ$ от вертикали. Установка на нуль в вертикальное положение фиксируется двумя коническими штифтами с рукояткой. Зажим головки на планшайбе хобота производится болтами с внутренним шестигранником.

Вертикальный шпиндель (23) смонтирован в гильзе (5), которая при помощи реечного валика (24) перемещается в корпусе (6) вручную.

Зажим гильзы осуществляется рукояткой-звездочкой (25), имеющей для более надежного зажима шестигранник.

Вес шпинделя уравновешивается спиральной пластинчатой пружиной, один конец которой соединен с реечным валиком, другой - с корпусом вертикальной головки.

Конические шестерни головки имеют опоры из сдвоенных радиальных подшипников (10, 17). Вращение хвостовику шпинделя от вертикальной конической шестерни (9) передается шлицами. Горизонтальная коническая шестерня (19) получает вращение через шлицы от горизонтального вала (20).

Нижняя опора вертикального шпинделя - двухрядный роликовый подшипник (3) с коническим отверстием.

Верхняя опора вертикального шпинделя - два радиально упорных подшипника (7), воспринимающих также осевые нагрузки.

Смазка вертикальной головки производится ежедневно с помощью шариковых пресс-масленок (8, 11). Предохранением от утечки смазки и загрязнения служат лабиринтные уплотнения (1, 13).

При хранении головки отдельно от хобота посадочный патрубок должен быть закрыт колпачком.

Зажим инструмента производится шомполом (22). Ограничение хода гильзы осуществляется с помощью упорного кольца (12) на хвостовике шпинделя.

Стол угловой горизонтальный

Угловой горизонтальный стол представляет собой чугунную отливку и крепится к вертикальной поверхности основного стола болтами.

Горизонтальная плоскость стола имеет три Т-образных паза.

Угловой горизонтальный стол применяется для обычных фрезерных работ.

Тиски

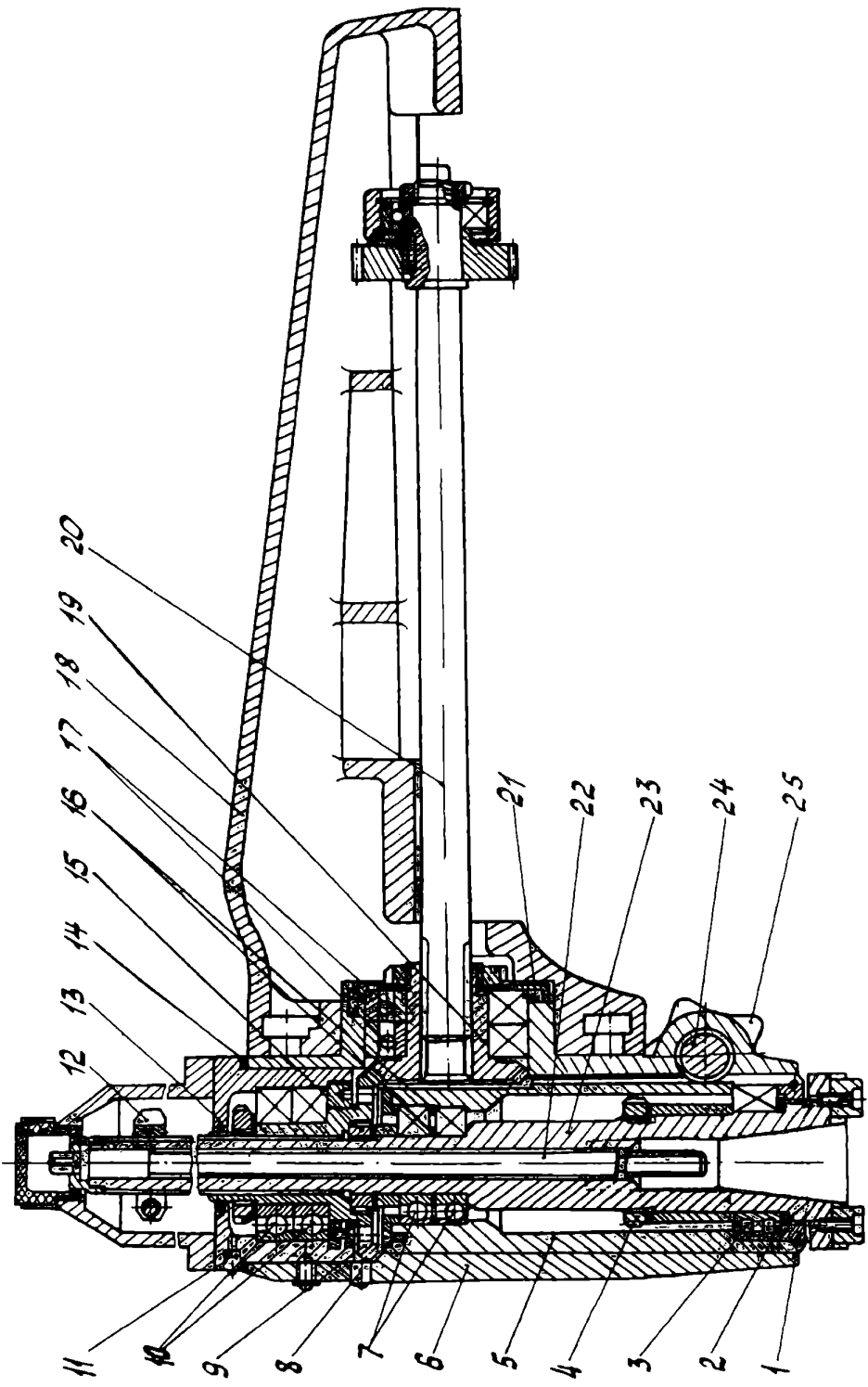
Тиски прилагаются к станку для крепления деталей, имеют поворот 360 градусов в горизонтальной плоскости. Тиски могут устанавливаться как на вертикальной поверхности стола, так и на горизонтальной, а также на круглом столе.

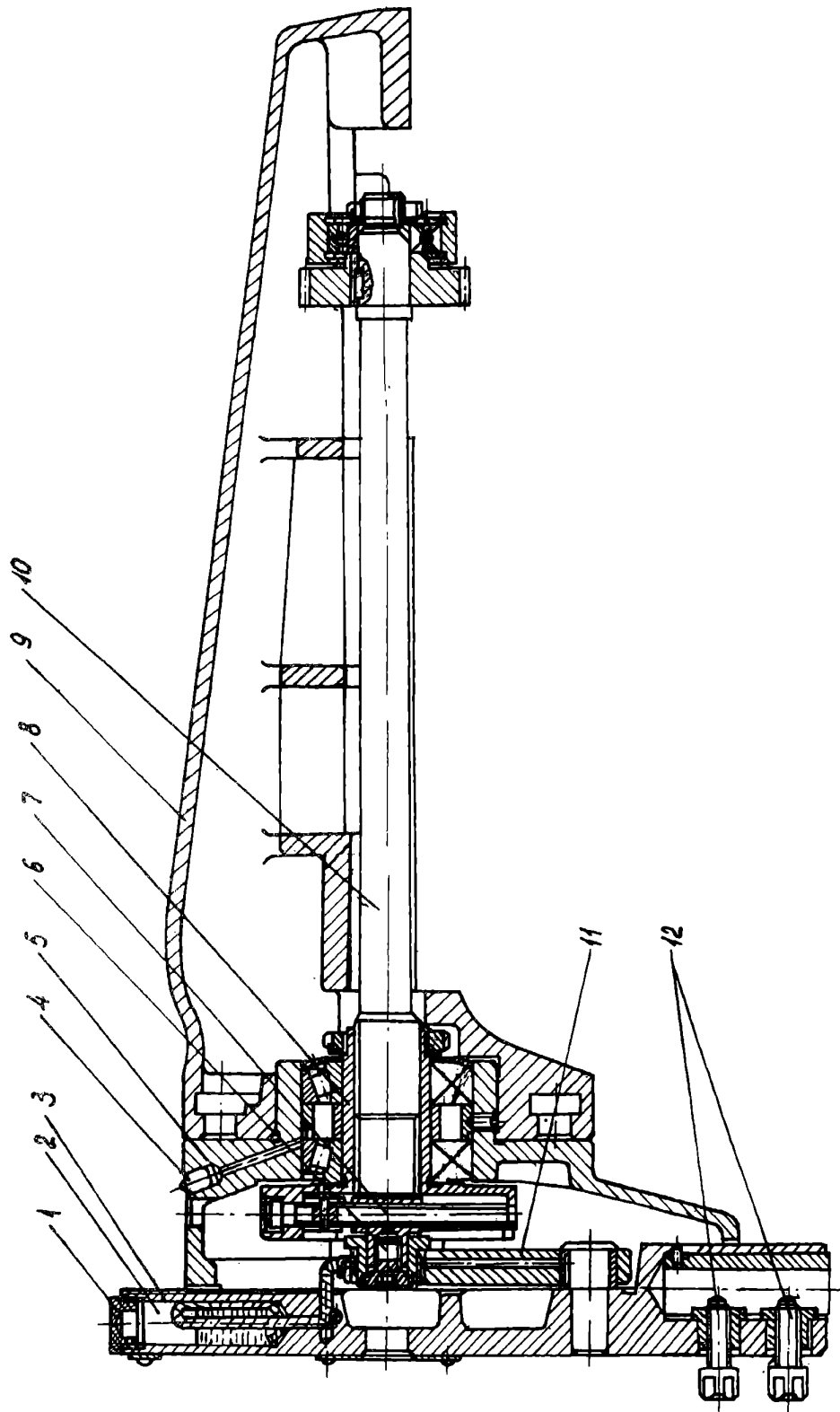
Стол круглый

Стол поворотный круглый с ручным приводом предназначен для установки и закрепления деталей при их обработке. Стол может устанавливаться как на вертикальной поверхности основного стола, так и на горизонтальной поверхности стола.

Головка долбежная (Рис. 16)

Долбьяк (3) долбежной головки смонтирован в специальном корпусе (5) с хоботом (9) для крепления в верхних направляющих шпиндельной бабки. Хобот взаимозаменяем и служит для монтажа в вертикальном положении как вертикальной, так и долбежной головок



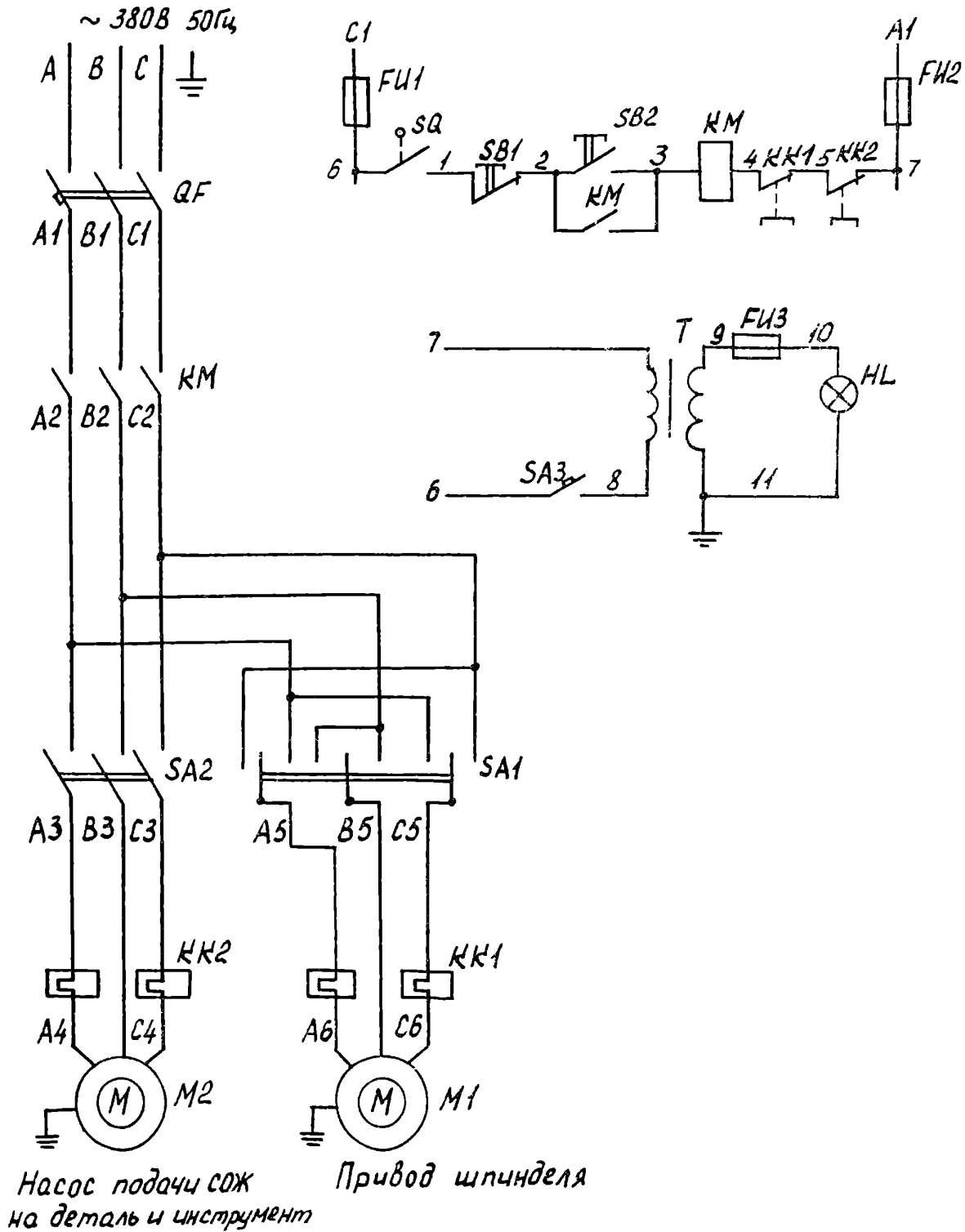


IX. ЭЛЕКТРООБОРУДОВАНИЕ

Оборудование станка содержит:
 электродвигатель привода станка-М1
 насос охлаждения-М2
 пусковую аппаратуру
 осветительную аппаратуру
 основное освещение

Работа электросхемы
 (Рис. 17 и 18, 19)

Станок клеммами Х1 подключается к электросети переменного тока 380 В 50 Гц и заземляется с помощью болта З.



включением автоматического выключателя В1 подается питание в силовую цепь и цепь управления.

Включение электродвигателя осуществляется кнопкой «пуск» при этом электродвигатель М1 через контакты магнитного пускателя подключается к сети, кнопка «стоп» блокируется блок-контактом магнитного пускателя. Микропереключатель коробки скоростей В5 выключает электродвигатель при включении скоростей. Выключение электродвигателя осуществляется кнопкой «стоп».

Реверс шпинделя осуществляется реверсом электродвигателя через пакетный переключатель В3. При подключении станка к электросети проверить соответствие направления вращения шпинделя указанному на табличках пакетного переключателя реверса.

Включение и выключение насоса охлаждения осуществляется пакетным выключателем В2.

Включение и отключение местного освещения производится выключателем В4.

Защита электрооборудования станка от токов короткого замыкания и тепловая защита электродвигателя осуществляется автоматическим выключателем. Нулевая защита электродвигателя и электронасоса - магнитным пускателем К.

Электрооборудование выполнено в соответствии с установленными требованиями и выдержало испытание согласно «Инструкции по электрооборудованию металлорежущих станков». Эксплуатация электрооборудования должна производиться в соответствии с требованиями «Правил технической эксплуатации и безопасности обслуживания электроустановок промпредприятий».

Заметка: при работе станка в режиме резания необходимо следить за тем, чтобы не было перегрева шпинделя и коробки скоростей. При включении насоса охлаждения необходимо следить за уровнем масла в баке. При включении местного освещения необходимо следить за тем, чтобы не было перегрева лампы.

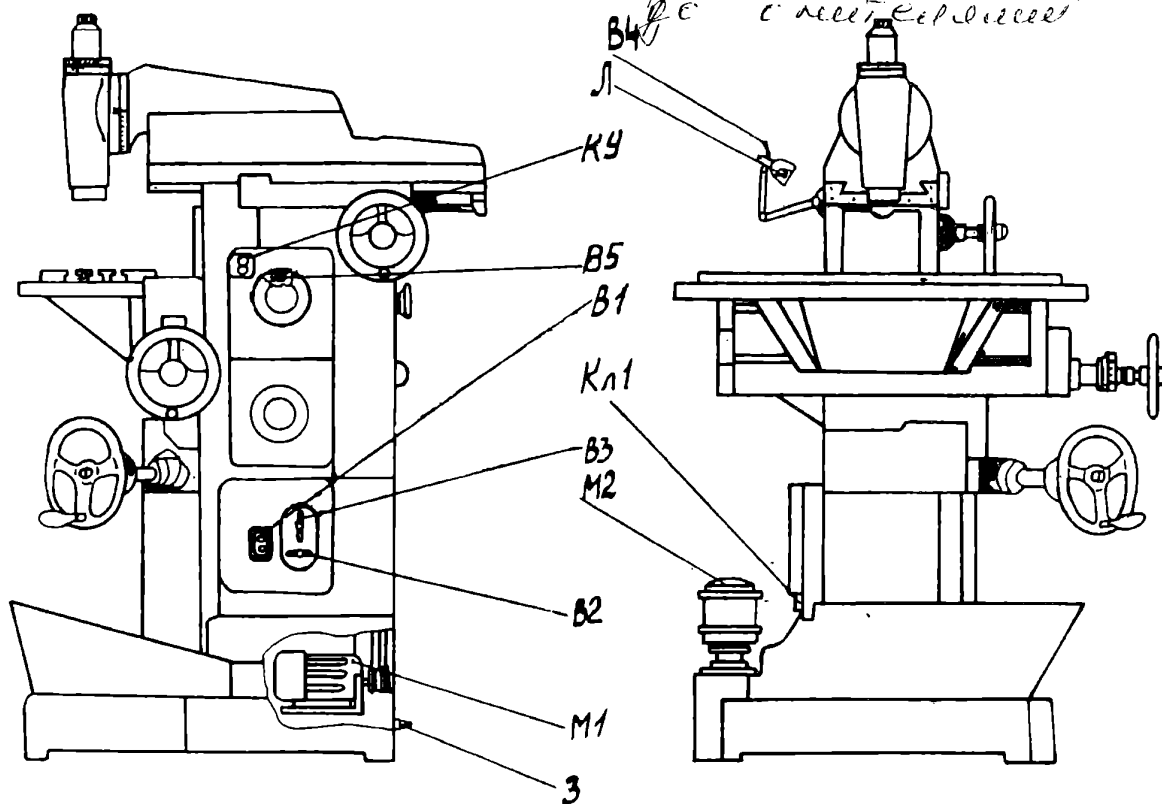


Рис. 19. Схема расположения электроаппаратов

3-болт заземления; М1-электродвигатель; В1-выключатель автоматический; М2-электронасос охлаждающей жидкости; В3-реверсирование двигателя; К1-клеммы сети; В2-выключатель электронасоса; КУ-кнопки управления «пуск» и «стоп»; В5-микропереключатель коробки скоростей; Л-лампа местного освещения; В4-выключатель освещения.

ЭЛ

ПОКУП
Рис

на- в схемах		ЭС	
У1	10054УЗ, исполнение 1	1081	Эк 1 38
У2	Электронасос Х14-2ЭМ		0,12квт., 2800об. 220/380
	Пускатель электромагнитный ГМЛ-11000		Катушка 380 В
Т	Трансформатор ОСМ-0,063УЗ	1	380/5-24
SA3(Е3)	Переключатель пакетный ППЗ-25/Н2-1МЗ	1	
SA2(Е2)	Выключатель пакетный ПВЗ-10, исполнение 1	1	
QF(В1)	Выключатель автоматический АП50Б-3МТ-10У2	1	
SB1, SB2 (KV)	Пост ПKE722-2УЗ.1/2"	1	
	Светильник НКП03-60-002	1	
HL(L)	Лампа MO24-40УЗ	1	
X1	Блок зажимов БЗН19-2131203В00У2	1	Количество зажимов 3
X2	Блок зажимов БЗН19-2131203Н00У2		Количество зажимов 12
SQ(В5)	Микровыключатель МП2102ЛУХЛ4, исполнение 42А	1	
KK1	Реле электротепловое РТЛ-1012 с клеммником типа КРЛ-104	1	
KK2	Реле электротепловое РТЛ-1004 с клеммником типа КРЛ-104	1	
FU1... FU3	Предохранитель ПРС-БУЗП с плавкой вставкой ПВД1-1 УЗ	3	

X. СМАЗКА СТАНКА

Указания по смазке (Рис. 20)

Перед пуском станка необходимо:

Залить масло в резервуар насоса принудительной смазки до верхней риски маслоуказателя (4). Заливка масла производится через проем в корпусе (12) шпиндельной бабки при отодвинутом хоботе.

Контроль работы насоса осуществляется через глазок (10), находящийся на коробке подач. Для слива масла служит пробка (3). Если насос не работает, что определяется отсутствием масла в глазке, открыть нагнетательный клапан и проверить наличие масла. При отсутствии масла в корпусе маслонасоса залить его.

Залить масло в резервуар (6) смазочной станции суппорта. Путем качания рукоятки (8) станции (не более 5 качков) смазать механизм суппорта, но предварительно перед эксплуатацией станка заполнить трубопроводы смазочной станции суппорта маслом путем качания рукоятки (8) станции не менее 20 качков.

Смазку производить только в крайнем левом положении углового горизонтального стола (или салазок).

В процессе эксплуатации станка необходимо следить за тем, чтобы смазка станка производилась в сроки, указанные в спецификации к схеме смазки. Один раз в 3 месяца масло следует менять.

Масло, залитое в смазочные места, не должно содержать грязи и посторонних примесей, должно быть отфильтровано от посторонних частиц с абсолютным размером более 40 мкм. За уровнем масла необходимо следить за маслоуказателем. Для всей смазки станка и его принадлежностей применять масло Индустриальное И-30А и смазку ЦИАТИМ-201. Смазкой ЦИАТИМ-201 смазывают подшипники и трущиеся поверхности станка через пресс-масленки при помощи ручного шприца.

Цапфы кривошипно-шатунного механизма долбежной головки смазываются автоматически. Направляющие доски смазывать через масленку. Густую смазку ЦИАТИМ-201 закладывать периодически в подшипники.

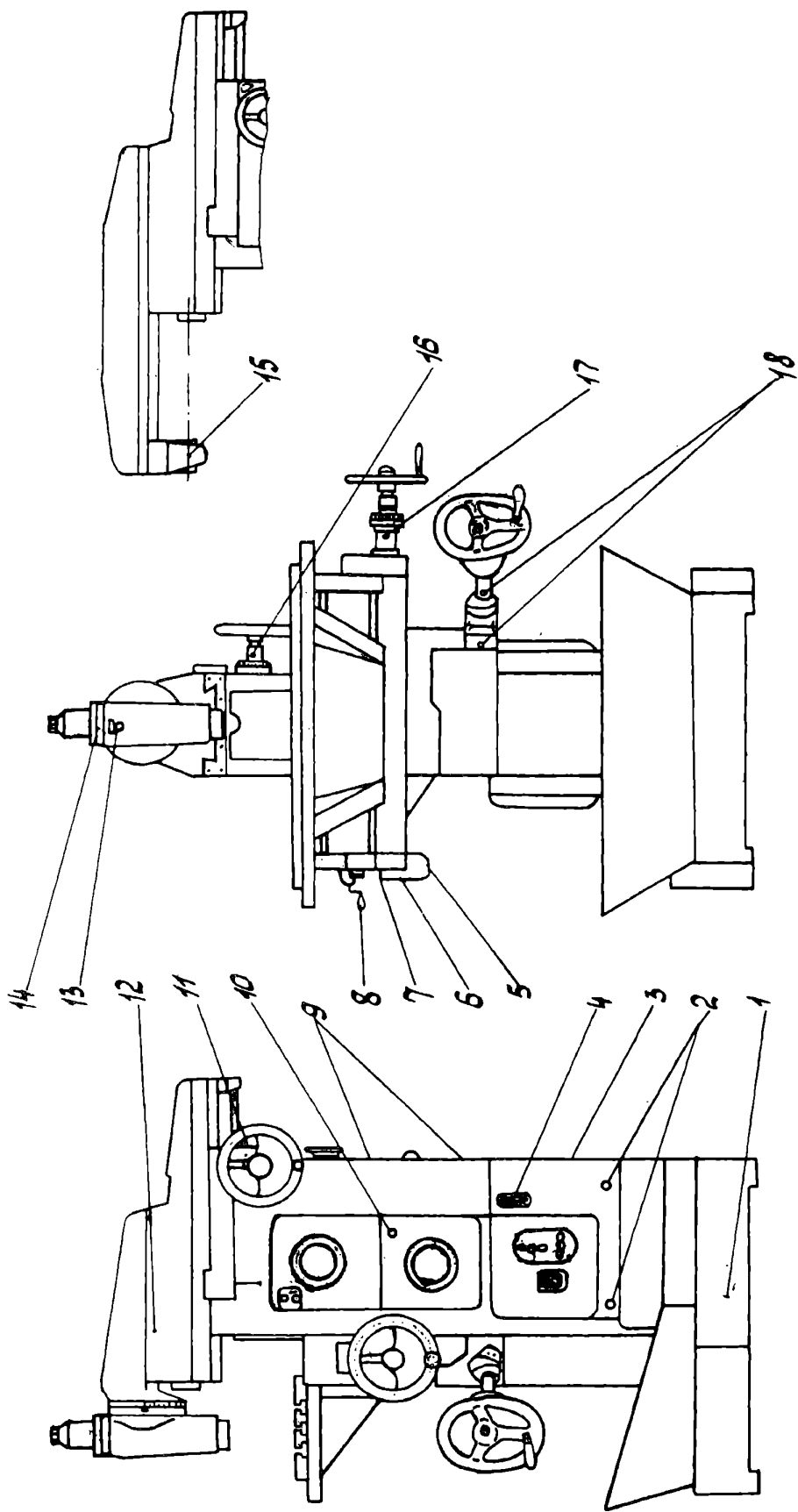


Рис. 20. Схема смазки стаека

**Перечень точек смазки станка
(Рис. 20)**

№ по схеме	Узел	Смазываемые точки, контроль	Периодичность смазки	Смазочный материал
	Коробка скоростей	Зубчатые колеса, подшипники	Непрерывно	Индустриальное И-30 А
10	Коробка подач	Зубчатые колеса, подшипники	Непрерывно	Индустриальное И-30 А
	То же	Контроль работы насоса принудительной смазки	Ежедневно до	То же
15	Шпиндельная бабка	Подшипники	Один раз в год путем набивания смазки	ЦИАТИМ - 201
12	То же	Подшипники серьги	Ежедневно	То же
	То же	Заливка масла для ванны насоса	Залить до необходимого уровня	Индустриальное И-30 А
		Направляющие	Непрерывно	То же
		Ходовой винт	Ежедневно	То же
14	Головка вертикальная	Зубчатые колеса, подшипники	Ежедневно	ЦИАТИМ - 201
7	Суппорт	Заливка масла в резервуар станции для смазки суппорта	Залить до необходимого уровня	Индустриальное И-30 А
8	То же	Рукоятка станции для смазки механизма суппорта, направляющих, ходовых винтов	Ежедневно до работы не более 5 качков	То же
6	То же	Контроль уровня масла в резервуаре смазочной станции	Ежедневно	То же
18	То же	Опора вала маховика вертикального перемещения суппорта	Ежедневно	ЦИАТИМ - 201
17	То же	Опора вала маховика горизонтального перемещения суппорта	Ежедневно	То же
	Станина	Механизм реверса шпиндельной бабки	Ежедневно	ЦИАТИМ - 201
	То же	Спуск масла из ванны насоса принудительной смазки	1 раз в 3 месяца	
9	То же	Оси натяжных звездочек цепной передачи	1 раз в месяц	ЦИАТИМ - 201
	То же	Опоры вала привода суппорта	Ежедневно	То же
16	То же	Опоры вала маховика ручного перемещения шпиндельной бабки	Ежедневно	То же
1	То же	Контроль уровня масла ванны насоса принудительной смазки	Ежедневно	Индустриальное И-30 А
1	То же	Спуск охлаждающей жидкости из ванны основания	1 раз в 3 месяца	

XI. СИСТЕМА ОХЛАЖДЕНИЯ

Описание работы (Рис. 21)

Система предназначена для охлаждения детали и инструмента при обработке, если в этом возникает необходимость.

Охлаждающая жидкость заливается в резервуар (3) основания через заливное отверстие (2) с сеткой (1).

Затем электронасосом (4) жидкость подается по трубе, а затем по гибкому шлангу (5), на конце которого находится металлический наконечник (6) с шариком для регулировки количества смазочноохлажда-

ющей жидкости.

На шпindelной бабке для крепления трубки охлаждения с наконечником имеется кронштейн (8).

Смочив деталь и инструмент, жидкость стекает в резервуар.

Указания по монтажу и эксплуатации

Перед пуском станка необходимо: залить охлаждающую жидкость в резервуар; проверить работу системы. Один раз в декаду менять жидкость через сливное отверстие и прочищать резервуар.

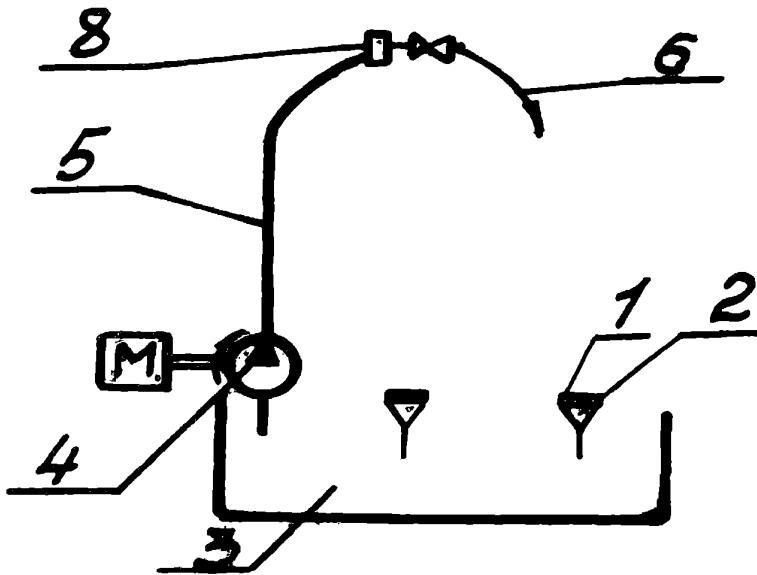


Рис. 21. Принципиальная схема охлаждения

ХИ. НАЛАДКА СТАНКА

Указания по наладке

Наладка станка производится следующим образом:

1. Установка инструмента
2. Установка числа оборотов
3. Установка величины подачи
4. Установка принадлежностей

Установка выбранного числа оборотов шпинделей и величины подачи стола производится селективными механизмами, описание которых дано в разделе "Описание конструкции станка и его принадлежностей" Все принадлежности, прилагаемые к станку, даны в этом же разделе.

Для работы горизонтальным шпинделем (рис. 14) отвинчивают винты (10) (см. рис. 5), сдвигают вертикальную головку (рис. 15), выводя из зацепления цилиндрическое зубчатое колесо вертикальной головки с зубчатым колесом (9) (см. рис. 14), и **осторожно (масса вертикальной головки 48 кг.)** снимают ее.

Допускается снятие вертикальной головки отдельно: сначала, отвинтив винты с внутренним шестигранником, снимают вертикальный шпиндель, затем малый хобот (18) (см. рис. 15).

При работе горизонтальным шпинделем обычно применяют цилиндрические или дисковые фрезы, которые устанавливаются на фрезерных оправках. Конусная хвостовая часть оправки входит в отверстие шпинделя и затягивается шомполом. Свободный ко-

нец оправки поддерживается серьгой (17) (см. рис. 14), сидящей на хоботе (11). При этом бережно следует обращаться с оправками, установочными кольцами, затяжной гайкой, инструментом, не допуская образования забоин на конусных поверхностях и торцах.

Для работы вертикальной головкой (рис. 15) хобот (11) (см. рис. 14) с серьгой (17) снимают, предварительно отвинтив винты с внутренним шестигранником. Затем ставят вертикальную головку в верхние направляющие шпиндельной бабки (рис. 14) до зацепления цилиндрического зубчатого колеса вертикальной головки с зубчатым колесом (9) (см. рис. 14) и зажимают винтами (10) (см. рис. 5) с внутренним шестигранником.

При работе вертикальным шпинделем применяют концевые и торцевые фрезы. Насадные фрезы устанавливаются на конусные оправки. Хвостовая часть фрезы или оправки устанавливается в конусе шпинделя и затягивается шомполом.

Для работы фрезами, имеющими цилиндрическую хвостовую часть, к станку прилагается цанговый патрон с набором цанг.

В конусное отверстие шпинделей могут быть установлены также сверла или оправки с резцами, что позволяет производить на станке сверлильные или расточные работы.

При работе фрезами или сверлами с конусом Морзе 4, 3, 2, 1, применяются переходные втулки.

ХІІІ. РЕГУЛИРОВКА СТАНКА

В процессе работы некоторые детали станка постепенно изнашиваются, и его нормальная работа нарушается.

Конструкцией станка предусмотрена возможность регулировки его узлов по мере износа деталей.

Коробка скоростей (см. рис. 11). Четкость работы микропереключателей (8) обеспечивается его регулировкой. Для чего необходимо снять крышку (5), отвернуть винт (9) и повернуть планку до щелчка микропереключателя, после этого винт (9) натуго завернуть. Регулировка микропереключателя производится при включенной скорости. Четкость переключения диска набора скоростей (1) достигается регулировкой пружины (2) фиксатора (3).

Коробка подач (см. рис. 12). Четкость переключения диска набора подач (1) достигается регулировкой пружины (2) фиксатора (3).

Четкость включения ускоренной подачи достигается регулировкой пружины рычага переключения при помощи винта (8).

В случае ненормальной работы насоса (отсутствие масла) необходимо проверить работу его клапанов. Для этого нужно снять крышку на станине, вывинтить клапаны, прочистить их и проверить его работу. Чтобы насос работал нормально, нужно периодически промывать фильтр и доливать масло до необходимого уровня.

Суппорт (см. рис. 13). Осевой зазор между витками ходовой части (11) и винта (12) продольного хода стола (9) регулируется поворотом гайки (10). Для этого снимают крышку (8) и перемещают стол до совпадения гайки с окном в суппорте, снимают фиксатор и при помощи специального ключа поворачивают гайку до получения необходимого зазора. После этого гайка снова стопорится фиксатором.

Зазор в продольных направляющих суппорта регулируется при помощи конусного клина (6). Положение клина определяется винтом (1) и втулкой (2). При регулировке зазора ослабить винт и снять втулку. После этого затягивают винт до получения требуемого зазора, замеряют расстояние между торцами винта суппорта и шлифуют втулку до этого размера. После шлифовки втулку ставят на свое место и затягивают винтом.

При регулировке зазора в вертикальных направляющих необходимо поднять суппорт в верхнее положение и снять кожух, закрывающий ходовой вал (4) и ходовой винт (3). Регулировать зазор нужно таким же способом, как описано выше.

Четкость фиксации крестовой рукоятки (17) при включении вертикальной подачи достигается регулировкой пружины (24) фиксатора (23), а при включении продольной подачи-регулировкой через винт (18).

Усилие зажима продольного перемещения стола регулируется перемещением втулки (21) вместе с эксцентриком (20) вдоль оси конического отверстия зажима (19). Добившись нулевого зазора между концом эксцентрика и стенкой конического отверстия- зажима втулки засверлить и застопорить снова винтом. Зажим производится рукояткой (22).

Зажим вертикального перемещения стола производится рукояткой (24) через винт и штырь зажима (см. рис. 5).

Шпиндельная бабка (см. рис. 14). Радиальный зазор в передней опоре горизонтального шпинделя устанавливается с помощью гайки (7). При этом необходимо снять фланец (2) и компенсационное кольцо (3). Радиальный зазор выбирается расpirанием внутреннего кольца подшипника конусом

шпинделя. Это достигается осевым перемещением подшипника относительно шпинделя. После регулировки радиального зазора измеряют расстояние между буртом шпинделя и торцем кольца радиального подшипника и шлифуют компенсационное кольцо до получения этого размера. Высоту компенсационного кольца можно определить по формуле:

$$B=C-16\blacktriangle,$$

где С - расстояние от бурта шпинделя до торца кольца подшипника в мм,

\blacktriangle - фактический диаметральный зазор подшипника в мм. Радиальный зазор в переднем подшипнике нужно отрегулировать в пределах 0 - 0,005 мм. Затем собирают компенсационное кольцо и фланец.

Регулировка осевого зазора шпинделя производится гайкой (6). Для этого нужно снять пружинное кольцо с наружного диаметра гайки и ослабить два винта. После достижения необходимого осевого зазора, если нужно подрезать торец фланца (2) и поставить его на место. Затем гайку (6) стопорят винтами и надевают пружинное кольцо.

Нормально отрегулированные подшипники передней опоры должны вращаться бесшумно при 50-325 об/мин. и с легким шуршащим звуком при 410-1630 об/мин. Появление писка не допускается.

Станина (см. рис. 10). Высота пальцев, выключающих механическую подачу шпиндельной бабки, регулируется винтами и фиксируется гайками. Для регулировки пальцы необходимо вынуть из корпуса. Четкость фиксации рукоятки механической подачи и муфты (15) обеспечивается регулировкой пружины фиксатора.

Натяжка ремней производится с помощью кронштейна (2), отпускаясь при отжатых винтах крепления. После достижения необходимого натяга ремней, кронштейн прижимается к основанию болтами (3). Для натяжки цепей и регулировки предохранительной муфты (8) нужно снять задний кожух (5) станины. При этом предварительно снимают маховик (12). Регулировка натяга цепей производится с помощью натяжных звездочек к (6, 13), закрепленных на планках. После регулировки планки плотно закрепляют винтами (7).

Усилие пружины предохранительной муфты (8) регулируется гайками (9). Муфта должна срабатывать, когда на столе возникает усилие резания 300 - 650 кг. Это соответствует усилию 12 - 15 кг на маховике продольного хода стола.

Головка вертикальная (см. рис. 15). Радиальный зазор нижней опоры шпинделя (23) регулируется при помощи гайки (4). В том случае, когда затяжкой гаек невозможно достигнуть требуемого радиального зазора, следует уменьшить толщину компенсационного кольца (2).

В основном же принцип регулировки радиального зазора нижней опоры шпинделя похож на регулировку радиального зазора в горизонтальном шпинделе.

Осевой зазор верхней опоры шпинделя регулируется гайкой (15). В случае надобности, как и в нижней опоре, нужно изменить толщину компенсационных колец (16).

Регулировка зацепления конических шестерен производится компенсационными кольцами (14), (21), которые по необходимости нужно подшлифовать. Наблюдение за качеством регулирования конических шестерен (полное зацепление) производится через отверстие корпуса (6).

Головка долбежная (см. рис. 16). Регулировка бокового зазора долбяка направляющих корпуса (5) производится винтами на правой стороне головки.

XIV. УХОД ЗА СТАНКОМ

Срок службы, производительность и точность работы станка зависят от внимательного и аккуратного ухода за ним.

После длительного простоя при низкой температуре масло в станке застывает и густеет, из-за чего двигатель работает вхолостую с перегрузкой. Поэтому, до начала работы станка с нагрузкой нужно несколько раз включить и выключить электродвигатель (не давая ему перегреться) до тех пор, пока масло не нагреется.

При обнаружении ненормальностей в процессе работы (стука, необычного шума, перегрева подшипников и др.) нужно остановить станок.

Запрещается оставлять станок без надзора во время работы.

При переходе от обработки стали с охлаждением к обработке чугуна без охлаждения и наоборот, нужно тщательно

вытереть станок, так как пыль от чугунной стружки, смешиваясь с эмульсией, образует грязную кашицу, сильно изнашивающую трущиеся части станка.

При окончании работы надо снять инструмент и приспособления, протереть и смазать их, привести в порядок и смазать направляющие.

Если станок установлен в местах с повышенной влажностью воздуха, после окончания работы необходимо хорошо протереть все обработанные поверхности станка и смазать их тонким слоем масла.

Эмульсию следует менять по мере ее загрязнения, но не реже одного раза в декаду.

Периодически, один раз в 3 месяца, нужно производить плановую основательную промывку станка с последующей смазкой трущихся частей.

XV. ПРОВЕРКА СТАНКА НА ТОЧНОСТЬ

По геометрической точности и точности в процессе резания станок отвечает требованиям ГОСТ 8-82 и проверкам 1...26 ТУ84-715-77.

В акте приемки приведены нормы точности, фактические

отклонения и методика контроля.

Кроме проверки геометрической точности, каждый станок подвергается на заводе-изготовителе испытаниям на холстом ходу и под нагрузкой.

XVI. УРОВНИ ЗВУКОВОЙ МОЩНОСТИ И ВИБРАЦИИ

Предельные значения уровня шума и вибрации, создаваемого станком, определяются в соответствии с техническими условиями на станок.

XVII. ОСОБЕННОСТИ РАЗБОРКИ И СБОРКИ ПРИ РЕМОНТЕ

Периодически, в соответствии с графиком планово-предупредительных ремонтов, станок необходимо разбирать для текущего, среднего и капитального ремонтов в следующем порядке:

а) отключить станок от электросети;

б) снять принадлежности (вертикальную головку, стол и другое);

в) снять хобот шпиндельной бабки;

г) вывести шпиндельную бабку из своих направляющих, для чего:

- снять упоры (16) (см. рис. 14),

- снять болты и конические штифты, крепления кронштейна и винта (14),

- освободить клин в станине и движением вперед вывести бабку из направляющих;

д) снять маховик (12) (см. рис. 10), а затем задний кожух (5), приводные клиновые ремни, цепи, освободив для этого натяжные звездочки (6, 13);

е) произвести демонтаж вала привода коробки скоростей, создавая этим возможность для свободного снятия коробки скоростей, а затем вала, связанного с коробкой передач;

ж) извлечь из станины коробку скоростей, предварительно сняв винты и штифты крепления фланца коробки;

з) снять крышку на станине со стороны, противоположной стороне крепления коробки передач, отделить насос от корпуса коробки, а затем, освободив крепежные винты и штифты, вынуть коробку передач;

и) разобрать основной рабочий стол (см. рис. 13), для

чего:

- освободить приставные опоры винта;

- вывернуть винт из ходовой гайки;

- освободить клин;

- вывести рабочий стол из горизонтальных направляющих суппорта;

к) снять суппорт со станины освободив клин вращением маховика (15), поднять суппорт вверх до выхода винта (3) из ходовой гайки. Суппорт снимается со станины подъемником.

Узлы системы охлаждения и электрооборудования снимаются по мере надобности.

Дальнейшую разборку узлов следует производить по чертежам общих видов узлов, приведенным в настоящем руководстве.

Разобранные детали следует тщательно промыть керосином или уайт-спиритом и насухо протереть. На вращающихся втулках необходимо сделать метки, определяющие их положение до разборки. Это обеспечит их соосность.

Сборку после ремонта производить в порядке, обратном разборке.

При сборке следует обратить внимание на регулировку подшипников качения (избегать излишних натягов, способных вызвать перегрев подшипников). При капитальных ремонтах: шлифовании или шабровке направляющих нужно помнить, что правильное положение ходовых винтов определяется компенсаторами, толщина которых устанавливается в процессе сборки.

XVIII. УКАЗАНИЯ МЕР БЕЗОПАСНОСТИ

Станок по технике безопасности должен соответствовать ГОСТу 12.2.009-80.

Заземление и эксплуатация электрооборудования должны производиться в соответствии с требованиями "Правил технической эксплуатации и безопасности обслуживания электроустановок промышленных предприятий (ПТЭ и ПТБ)"

Для защиты работающего от стружки предусмотрен защитный экран.

Станок имеет предохранительное устройство, (ток отсечки) от перегрузки, способный вызвать поломку станка и травмирование.

В станке предусмотрено устройство, предотвращающее самопроизвольное опускание шпинделя.

Ременная передача привода главного движения, цепи подачи со звездочками и шкивы снабжены ограждениями, предохраняющими от травмирования при работе указанных устройств.

Внешние торцы шкивов главного привода, внутренняя поверхность ограждения ременной передачи и поверхность схода охлаждающей жидкости в угловом столе окрашены в желтый цвет.

С наружной стороны ограждения ременной передачи предусмотрены предупреждающий знак опасности по ГОСТу 12.4.026-76 и табличка с надписью "При включенном станке не открывать"

При установке числа оборотов шпинделя дана предупредительная символика "Менять скорость только при остановке"

Предусмотрена блокировка, отключающая вращение главного привода при переключении скорости.

Рукоятки управления снабжены фиксаторами, не допускающими самопроизвольных перемещений органов управления.

При механическом перемещении рабочих органов маховички ручных перемещений отключены.

Перемещение рабочих органов ограничивается в крайних положениях конечными выключателями и жесткими упорами.

Недопустима работа на станке без предохранительного кожуха, надеваемого на шпиндель.

Действие защитных и блокировочных устройств должно быть надежно в работе.

Перед работой на станке должны быть проверены:

- а) упоры отключения механических передач;
- б) настройка предохранительной муфты;
- в) освещение рабочих органов, органов управления.

Допустимый уровень звуковой мощности для станка не более 93 дБА.

При работе на станке на различных режимах резания не должно быть следов вибрации, видимых на глаз.

Станок снабжен пристроенным устройством местного освещения (стационарным светильником).

Для питания стационарного светильника применено напряжение переменного тока 24 В.

Во время работы, при аварии нужно немедленно отключить станок при помощи кнопки "Стоп" красного цвета.

На крышках ниш, где находится электрическая аппаратура, должен быть нанесен предупреждающий знак высокого напряжения по ГОСТу 12.4.026-76. Нельзя открывать крышки ниш до прихода квалифицированного электрика.

Во время работы не допускается работа без охлаждения инструмента. Не допускаются удары по шпинделям фрезерного станка.

Стружка должна удаляться щеткой.

Инструмент и заготовки должны надежно закреплены.

ПРИ ФРЕЗЕРОВАНИИ НЕ ВВОДИТЬ РУКИ В ОПАСНУЮ ЗОНУ ВРАЩЕНИЯ ФРЕЗЫ! - при фрезеровании пользоваться защитным экраном от стружки.

Порядок перехода с режима горизонтального фрезерования в режим вертикального фрезерования и наоборот, т.е. операции по съему вертикальной головки, хобота с серьгой и меры безопасности при этом даны в разделе "Наладка станка"

При монтаже, демонтаже и ремонте для надежного закливания и безопасного перемещения станка и его сборочных единиц, следует использовать специальные рым-болты, отверстия и другие устройства, предусмотренные конструкцией станка.

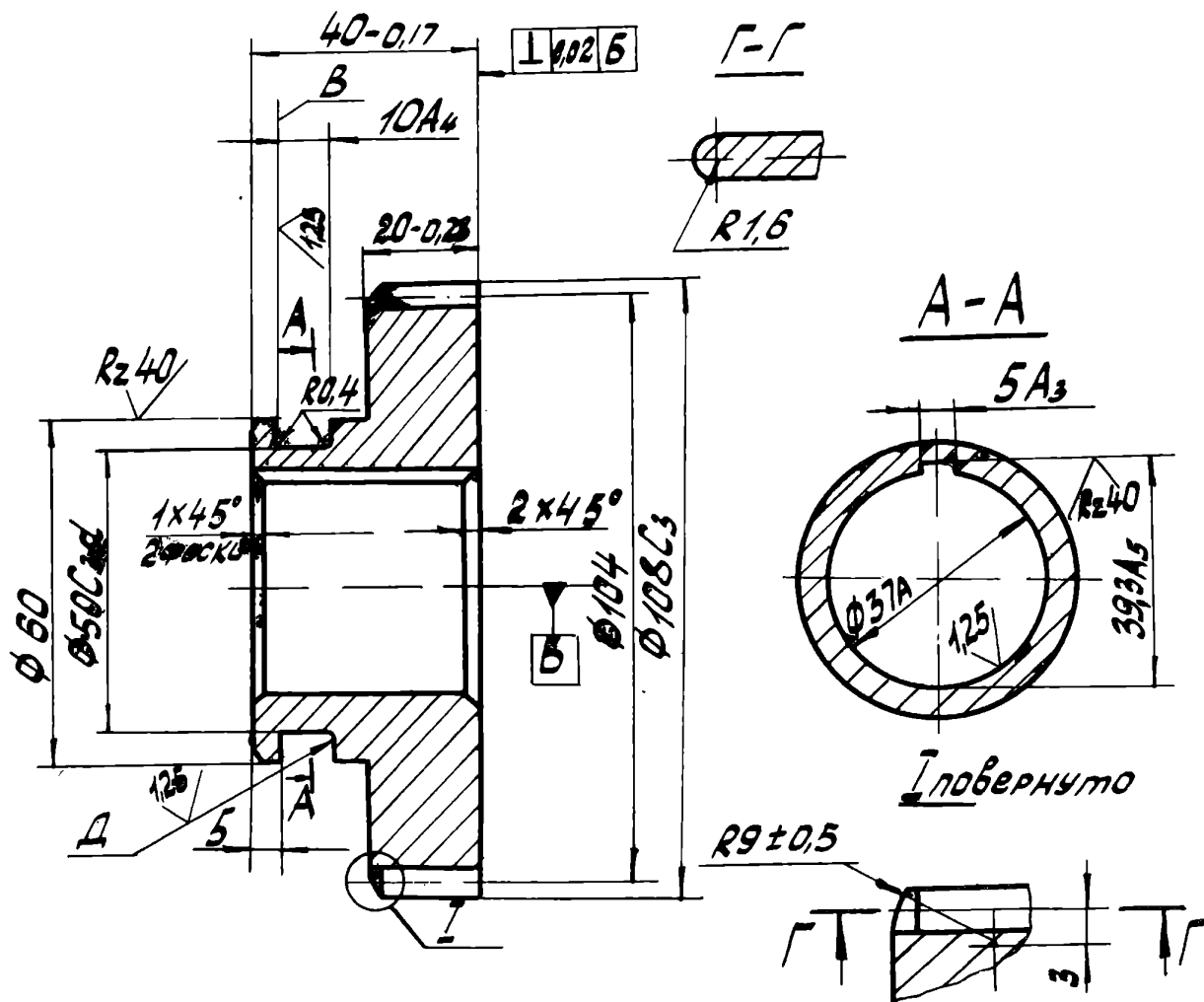
Перед пуском станка нужно ознакомиться с разделом настоящего руководства "Подготовка станка к первоначальному пуску"

Распаковку и расконсервацию производить в вентилируемом помещении, в котором должны быть средства огнегашения.

**РАБОЧИЕ ЧЕРТЕЖИ БЫСТРОИЗНАШИВАЮЩИХСЯ
И ОТДЕЛЬНЫХ ДЕТАЛЕЙ СТАНКА**

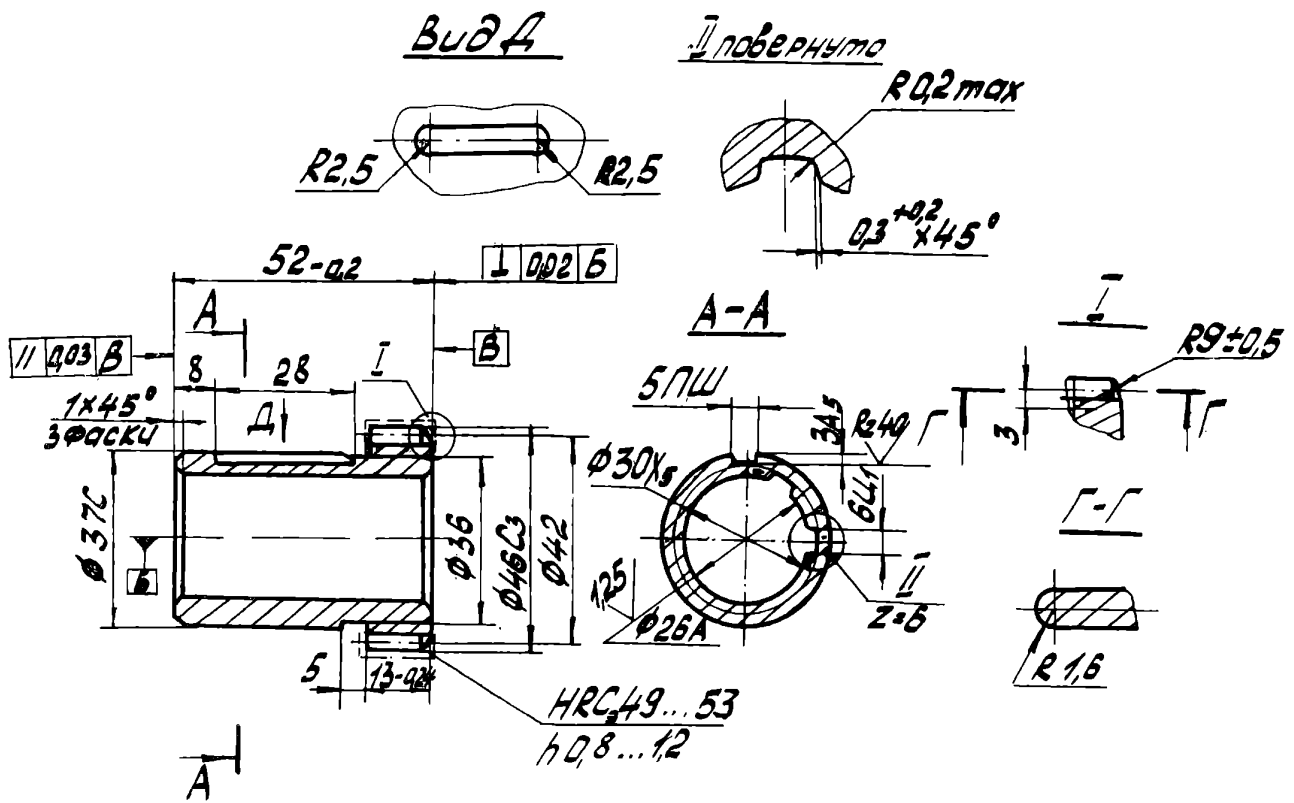
Приложение

по кинематической схеме станка (рис. 6)	№ чертежа	Наименование	Кол-во	Куда входит
	751019	Сухарь	2	Коробка скоростей
	751030	Сухарь переводной	2	То же
1	751104	Вал	1	То же
36	751105	Колесо зубчатое	1	То же
37	751106	Колесо зубчатое	1	То же
32	751107-01	Вал с колесом зубчатым	1	То же
22	751108	Колесо зубчатое	1	То же
	751131	Палец	1	То же
	751136	Палец	1	То же
	751136-01	Палец	1	То же
	751019	Сухарь	2	Коробка подач
	751030	Сухарь переводной	3	То же
	751131	Палец	2	То же
XIV	752104	Вал	1	То же
76	752120	Колесо зубчатое	1	То же
	752124	Палец	2	То же
	753035	Сухарь	2	Суппорт
	753202	Втулка	2	То же
	753203	Втулка	1	То же
	753204	Втулка	1	То же
	753205	Втулка	1	То же
20	763101	Винт	1	То же
4	763103	Винт	1	То же
21	763115	Гайка	1	То же
21	763116	Гайка	1	То же
VIII	676.40.005	Шпиндель	1	Головка вертикальная
40	764K107	Колесо зубчатое	1	То же
41	764K115	Колесо зубчатое	1	То же
	764K117	Гайка	1	То же
43	764K119	Колесо зубчатое	1	То же
VI	676.60.001	Шпиндель	1	Шпиндельная бабка
	766K103	Подшипник	1	То же
48	766113	Винт ходовой	1	То же
	757038	Сухарь	1	Станина
	757106	Муфта	1	То же
1	757117	Колесо зубчатое	1	То же
XXV	757122	Валик	1	То же
46	757133	Гайка	1	То же
45	757134	Колесо зубчатое	1	То же
42	767102	Колесо зубчатое	1	То же
2	767115	Колесо зубчатое	1	То же
3	767144	Гайка	1	То же



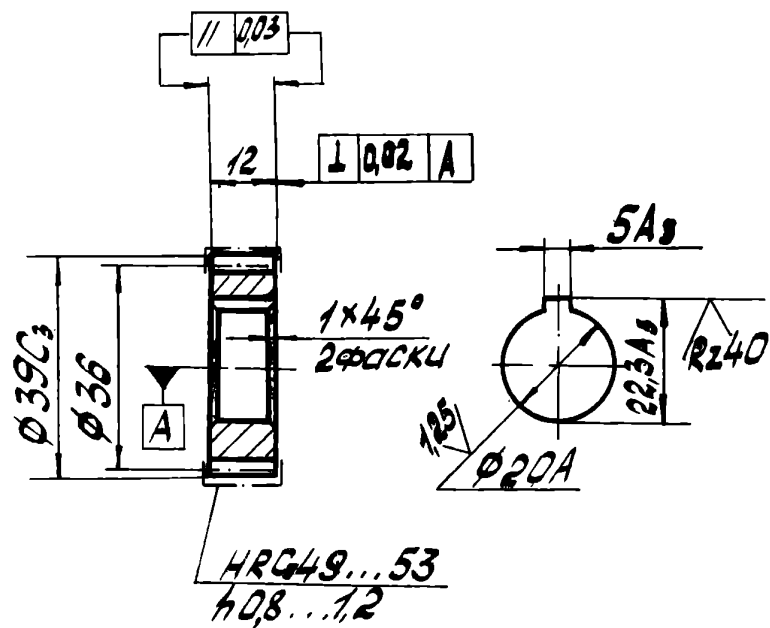
Колесо зубчатое 751105

- 1 49 53 НРСэ зубьев и стенок В, Д
 2. Неуказанные предельные отклонения размеров: валов - по В₇; остальных - по СМ₇.
 3. Неперпендикулярность поверхности Д относительно оси В не более 0,02 мм.
 4. Непараллельность поверхности В относительно поверхности Д не более 0,02 мм.
 5. Неуказанная шероховатость поверхности $R_a=1,6$.
- Материал: сталь 40 Х.
 Модуль 2.
 Число зубьев 52.
 Исходный контур по ГОСТ 13755-81
 Коэффициент смещения исходного контура = 0.
 Степень точности по ГОСТ 1643-81 7 - В
 Длина общей нормали 39,83-0,11
 -0,19
 Допуск на колебание длины общей нормали 0,022
 Допуск на колебание измерит. МОР за оборот колеса 0,050
 Допуск на колебание измерит. МОР на одном зубе 0,02
 Допуск на погрешность направления зуба 0,011
 Зацепляется с деталью 767102, 751107



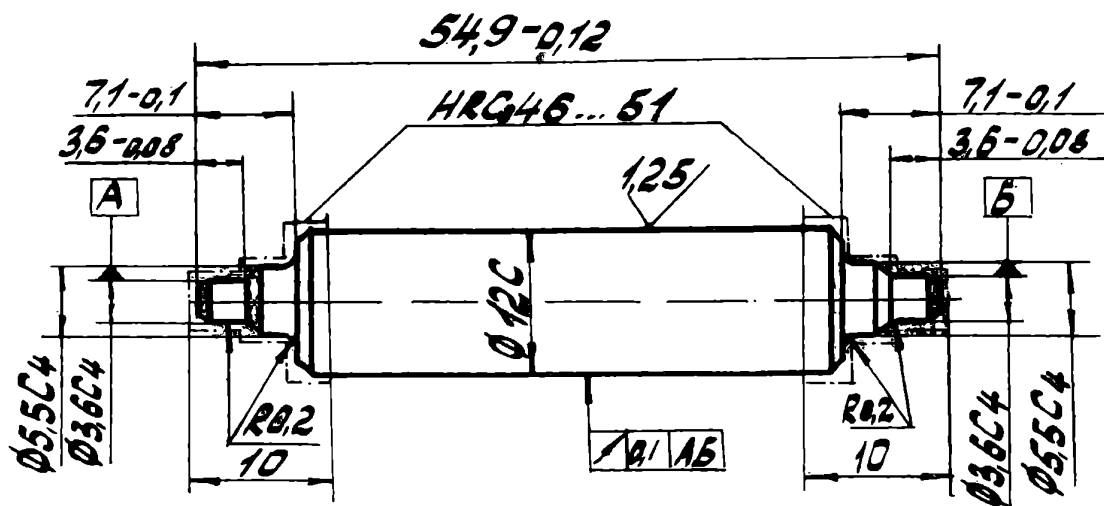
Колесо зубчатое 751106

1. Неуказанные предельные отклонения размеров: отверстий - по A_7 ; валов - по B_7 ; остальных - по CM_7 .
 2. Неуказанная шероховатость поверхности $Ra=1,6$.
- Материал: сталь 40 X.
 Модуль 2.
 Число зубьев 21.
 Исходный контур по ГОСТ 13755-81
 Коэффициент смещения исходного контура = 0.
 Степень точности по ГОСТ 1643-81 7-B
 Длина общей нормали 15,35-0,11
 -0,18
 Допуск на колебание длины общей нормали 0,022.
 Допуск на колебание измерит. МОР за оборот колеса 0,050
 Допуск на колебание измерит. МОР на одном зубе 0,02
 Допуск на погрешность направления зуба 0,011
 Зацепляется с деталью 751102.



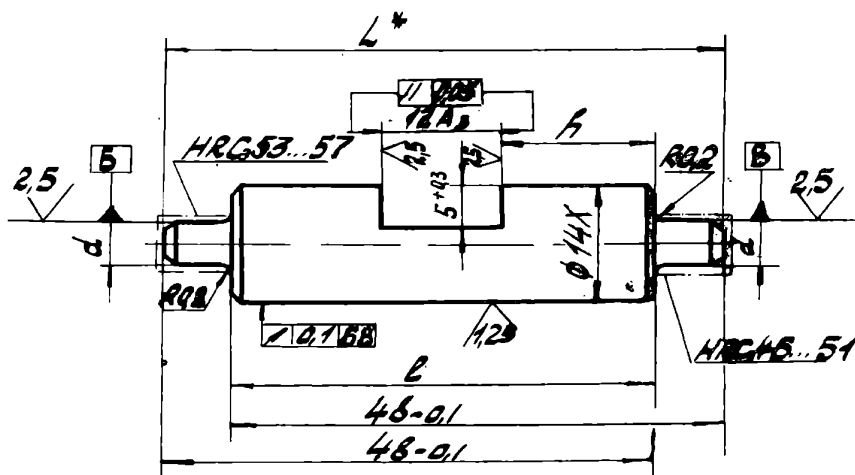
Колесо зубчатое 751108

1. Неуказанные предельные отклонения размеров валов-по В₇
 2. Неуказанная шероховатость поверхности $R_a=1,6$.
- Материал: сталь 40 X.
 Модуль 1,5.
 Число зубьев 24.
 Исходный контур по ГОСТ 13755 - 81
 Коэффициент смещения исходного контура = 0.
 Степень точности по ГОСТ 1643 - 81 8 - В
 Длина общей нормали 11,55 -0,10 -0,2
 Допуск на колебание длины общей нормали 0,028
 Допуск на колебание измерит. МОР за оборот колеса 0,063
 Допуск на колебание измерит. МОР на одном зубе 0,028
 Допуск на погрешность направления зуба 0,018
 Зацепляется с деталью 752106.



Палец 751131

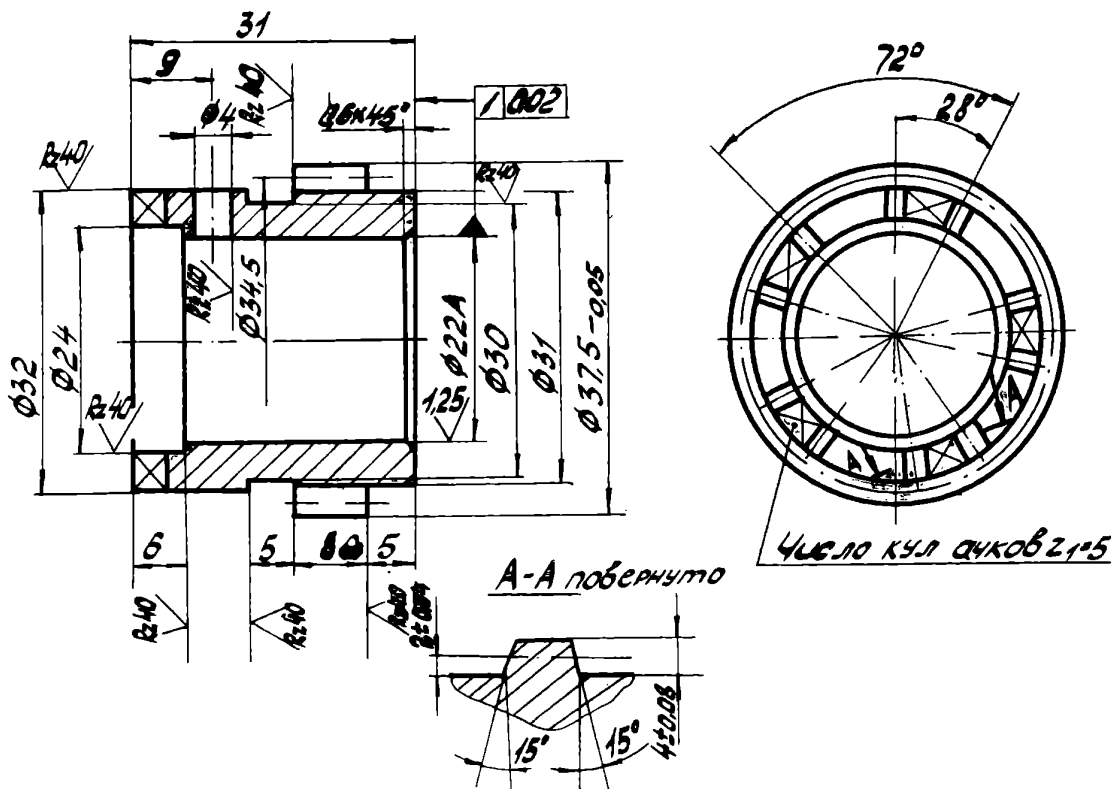
1. Фаски $0,4 \times 45^\circ$
2. Центральное отверстие недопустимы.
3. Неуказанная шероховатость поверхности $Ra=1,6$.
Материал: сталь 40 X.



Обозначение	Размеры в мм.			
	L^*	l	h	d
751136	57,2	$38,8-0,1$	$13,4-0,12$	5C4
-01	53,8	$42,2-0,1$	$15,1-0,12$	4C4

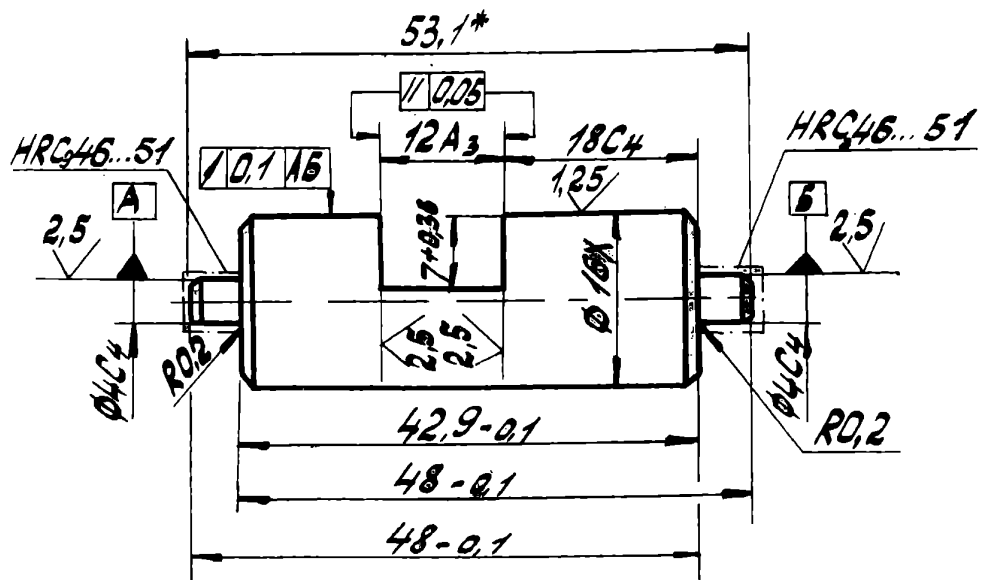
Палец 751136

1. Фаски $0,6 \times 45^\circ$
2. Центральное отверстие недопустимы.
3. *Размеры для справок
4. Неуказанная шероховатость поверхности $Ra=6,3$.
Материал: сталь 40 X.



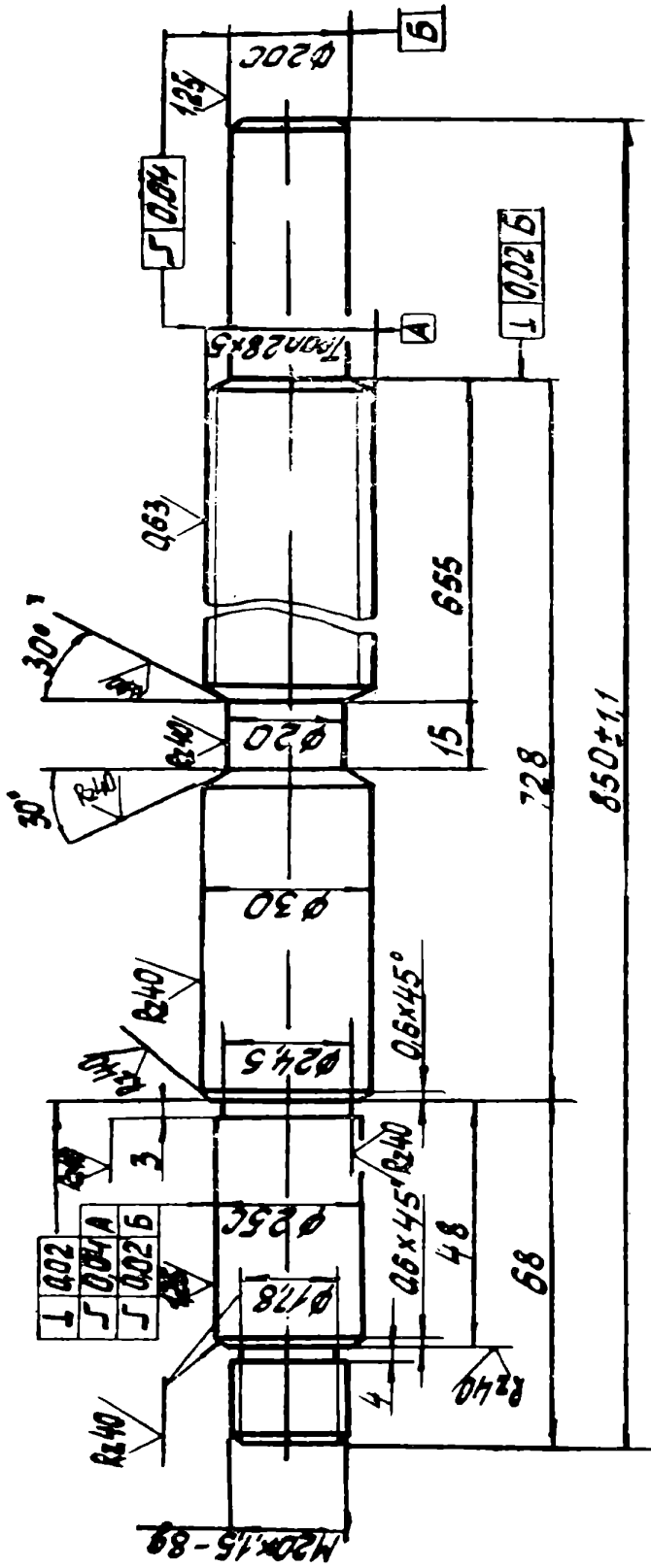
Колесо зубчатое 752120

1. 49 53 НРСэ зубьев и кулочков
 2. Неуказанные предельные отклонения размеров: отверстий - по А₇; валов-по В₇; остальных- по СМ₇.
 3. Суммарный зазор между боковыми сторонами калибра и зубчатого колеса не более 0,3 мм.
 4. Неуказанная шероховатость поверхности Ra=1,6.
- Материал: сталь 40Х.
 Модуль 1,5.
 Число зубьев 23.
 Исходный контур по ГОСТ 13755-81
 Коэффициент смещения исходного контура = 0.
 Степень точности по ГОСТ 1643-81 8 - В
 Длина общей нормали 11,55-0,10-0,2
 Допуск на колебание длины общей нормали 0,028
 Допуск на колебание измерит. МОР за оборот колеса 0,063
 Допуск на колебание измерит. МОР на одном зубе 0,028
 Допуск на погрешность направления зуба 0,018
 Зацепляется с деталью 752116.



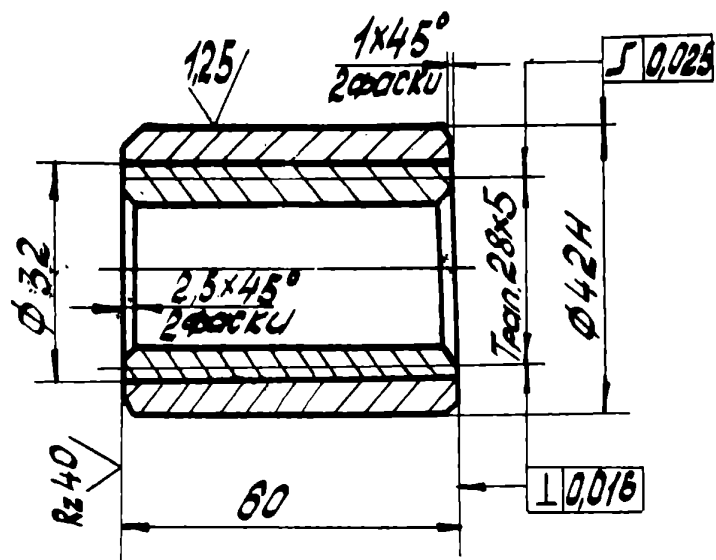
Палец 752124

1. Фаски 0,6x45°
 2. Центральное отверстие недопустимы.
 3. * Размер для справок.
 4. Неуказанная шероховатость поверхности Ra=6,3.
- Материал: сталь 40X.



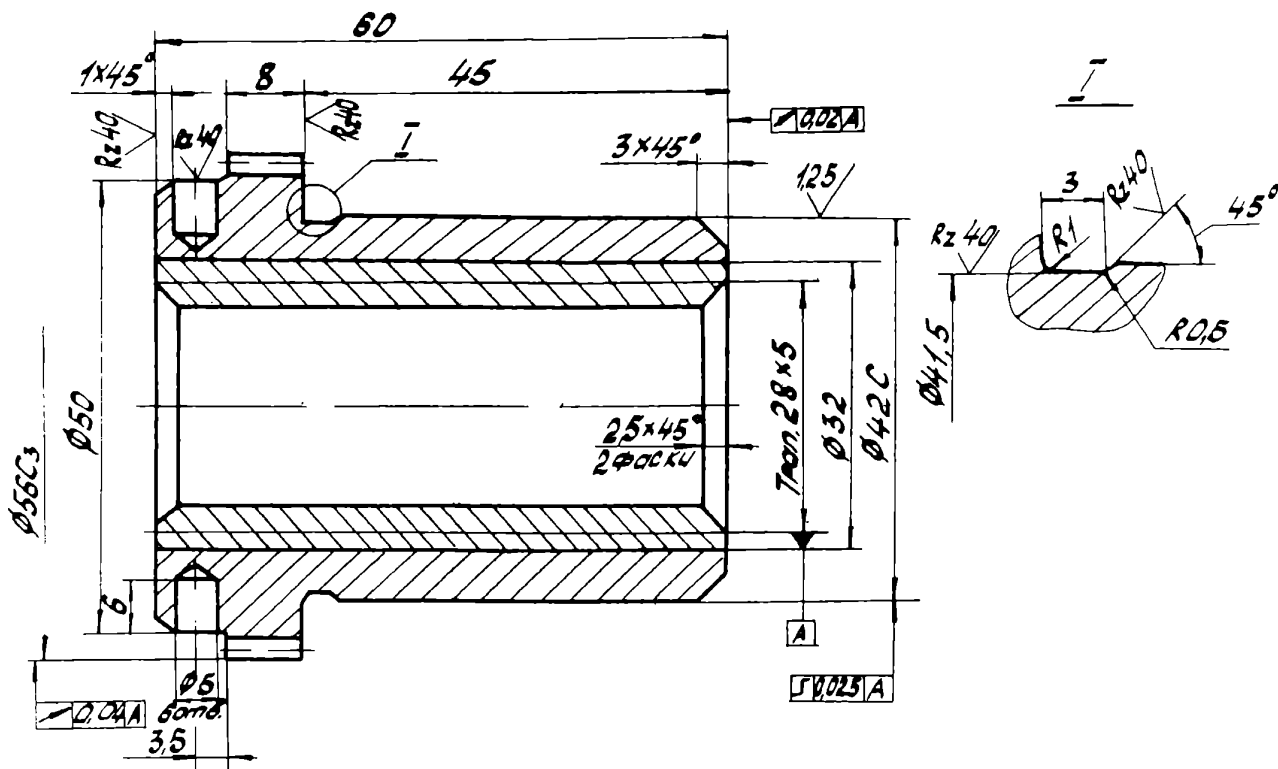
Винт 763101

1. Улучшить HB 241 285
2. Неуказанные предельные отклонения размеров отверстий - по А₇; валов - по В₇; остальных + 1/2 допуска 5 кл.
3. Неуказанные фаски 1 x 45°
4. Толщина начала первой нитки резьбы не менее 1 мм.
5. Неуказанная шероховатость поверхности Ra=1,6.
Материал: сталь 45.



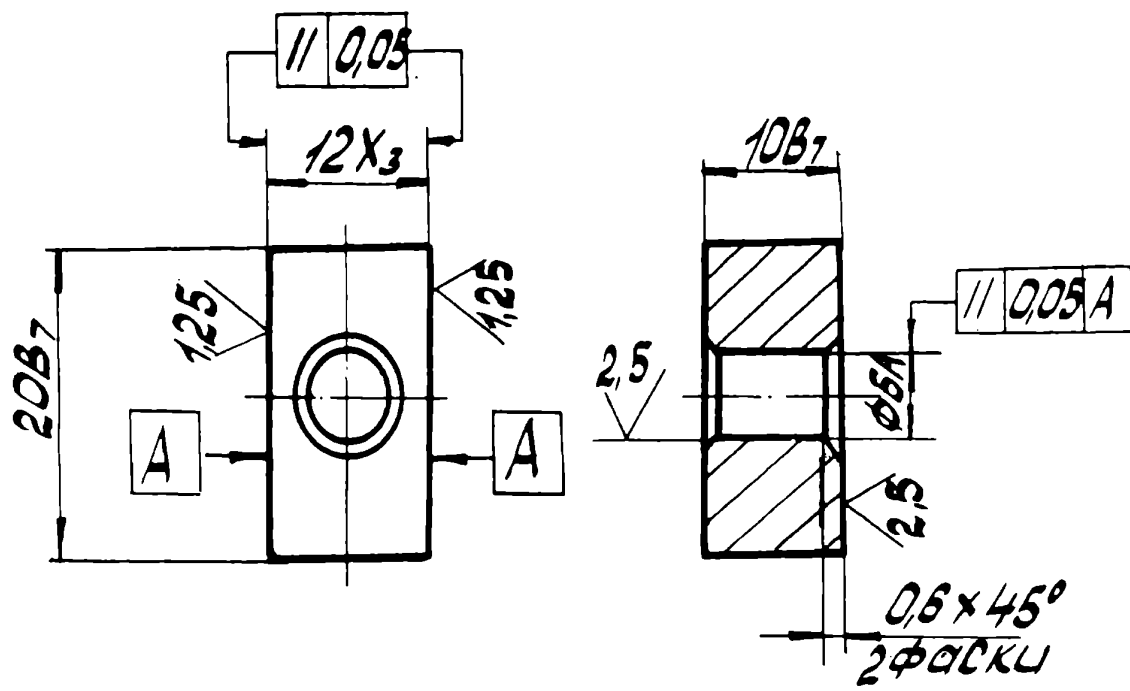
Гайка 763116

- 1 Неуказанные предельные отклонения размеров отверстий - по А₇; валов - по В₇; остальных - по СМ₇.
 2. Неуказанная шероховатость поверхности Ra=1,6.
- Материал: сталь 45, Бр. ОЦС5-5-5.



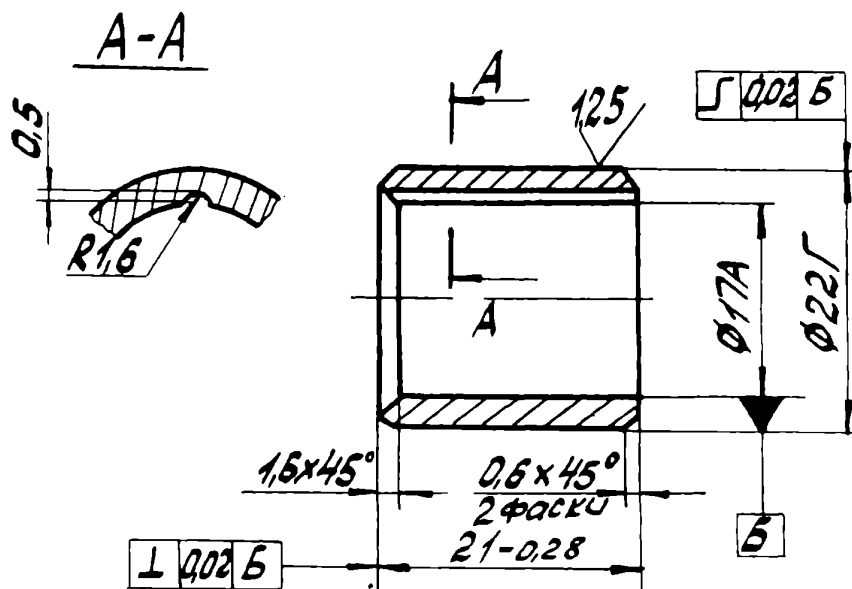
Гайка 763115

1. Неуказанные предельные отклонения размеров: отверстий - по А₇; валов - по В₇; остальных - по СМ₇.
 2. Неуказанная шероховатость поверхности Ra=1,6.
- Материал: сталь 45, Бр. ОЦС5 - 5 - 5.
 Модуль 1.
 Число зубьев 54.
 Исходный контур по ГОСТ 13755-81
 Степень точности по ГОСТ 1643 - 81 9-В
 Длина общей нормали 19,945-0,11 - 0,25
 Диаметр делительной окружности 54.



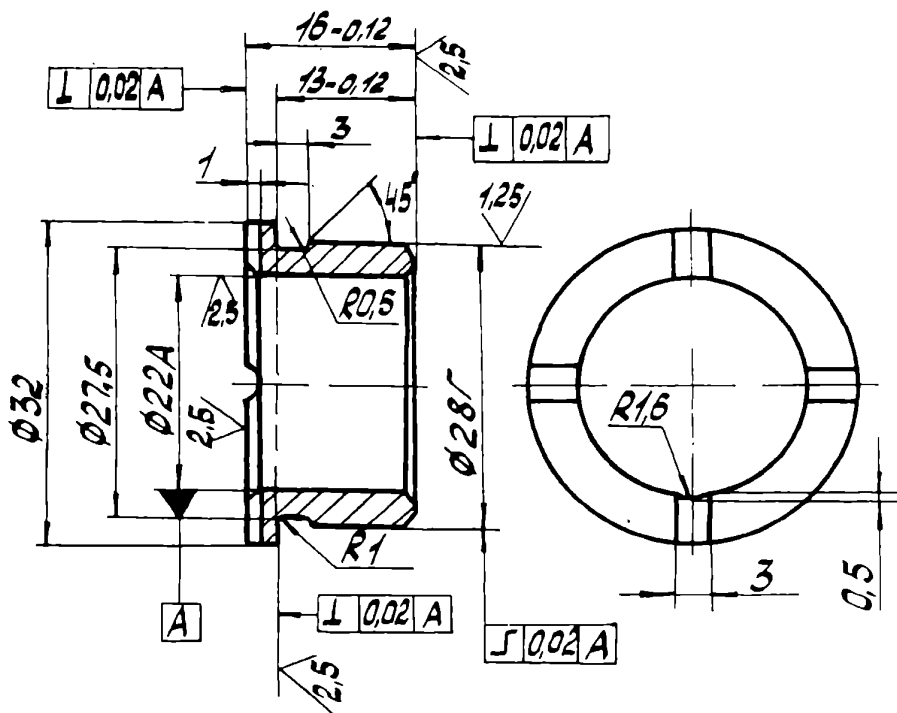
Сухарь 753035

Материал: СЧ 20



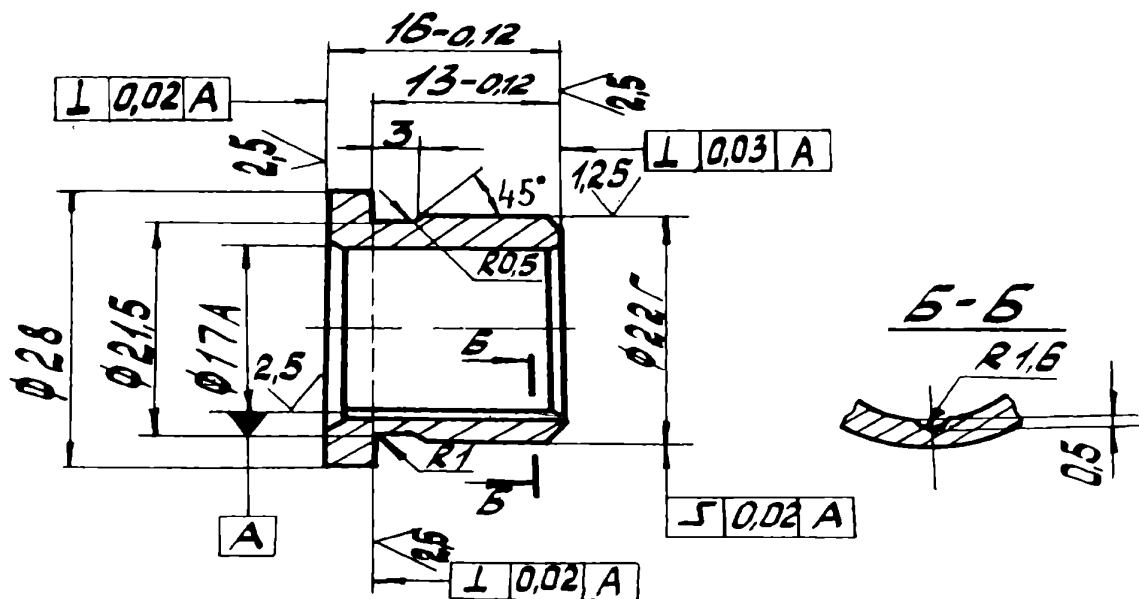
Втулка 753202

Неуказанная шероховатость поверхности $Ra=1,6$.
Материал: Бр. АЖ9-4.



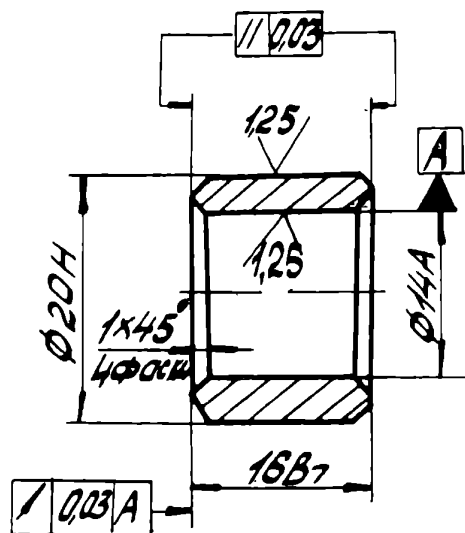
Втулка 753203

1. Неуказанные предельные отклонения размеров:
отверстий - по A_7 ; валов - по B_7 ; остальных - по CM_7 .
2. Фаски $0,6 \times 45^\circ$
3. Неуказанная шероховатость поверхности $Ra=6,3$.
Материал: Бр. АЖ9-4.



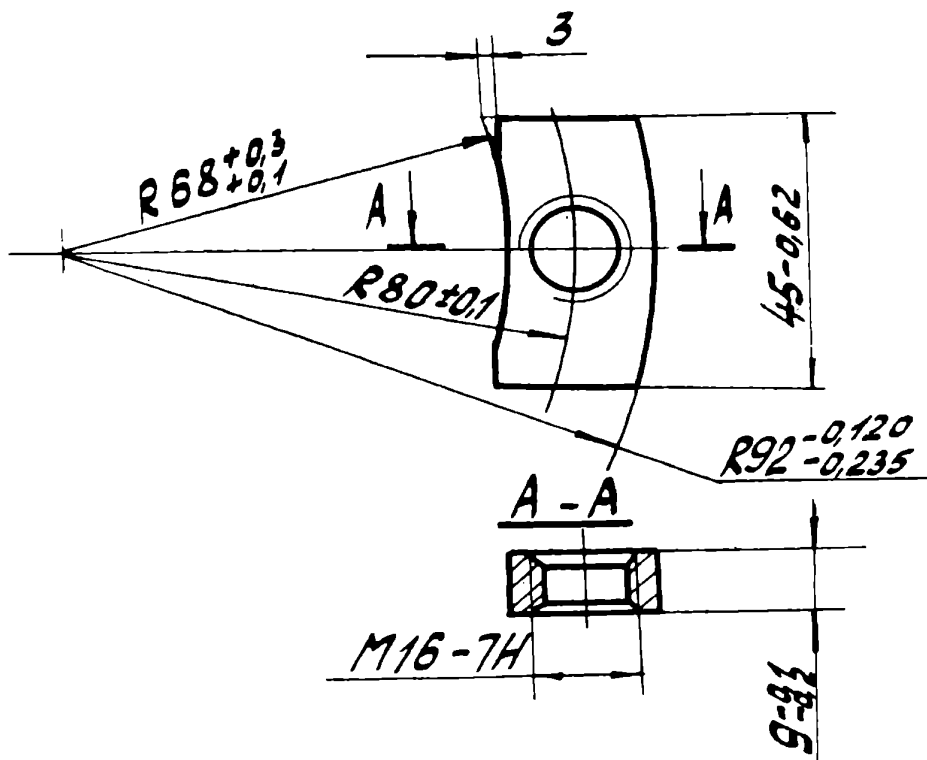
Втулка 753204

1. Неуказанные предельные отклонения размеров: отверстий - по А₇; валов - по В₇; остальных - по СМ₇.
 2. Фаски 0,6x45°
 3. Неуказанная шероховатость поверхности Ra=6,3.
- Материал: Бр. АЖ9-4.



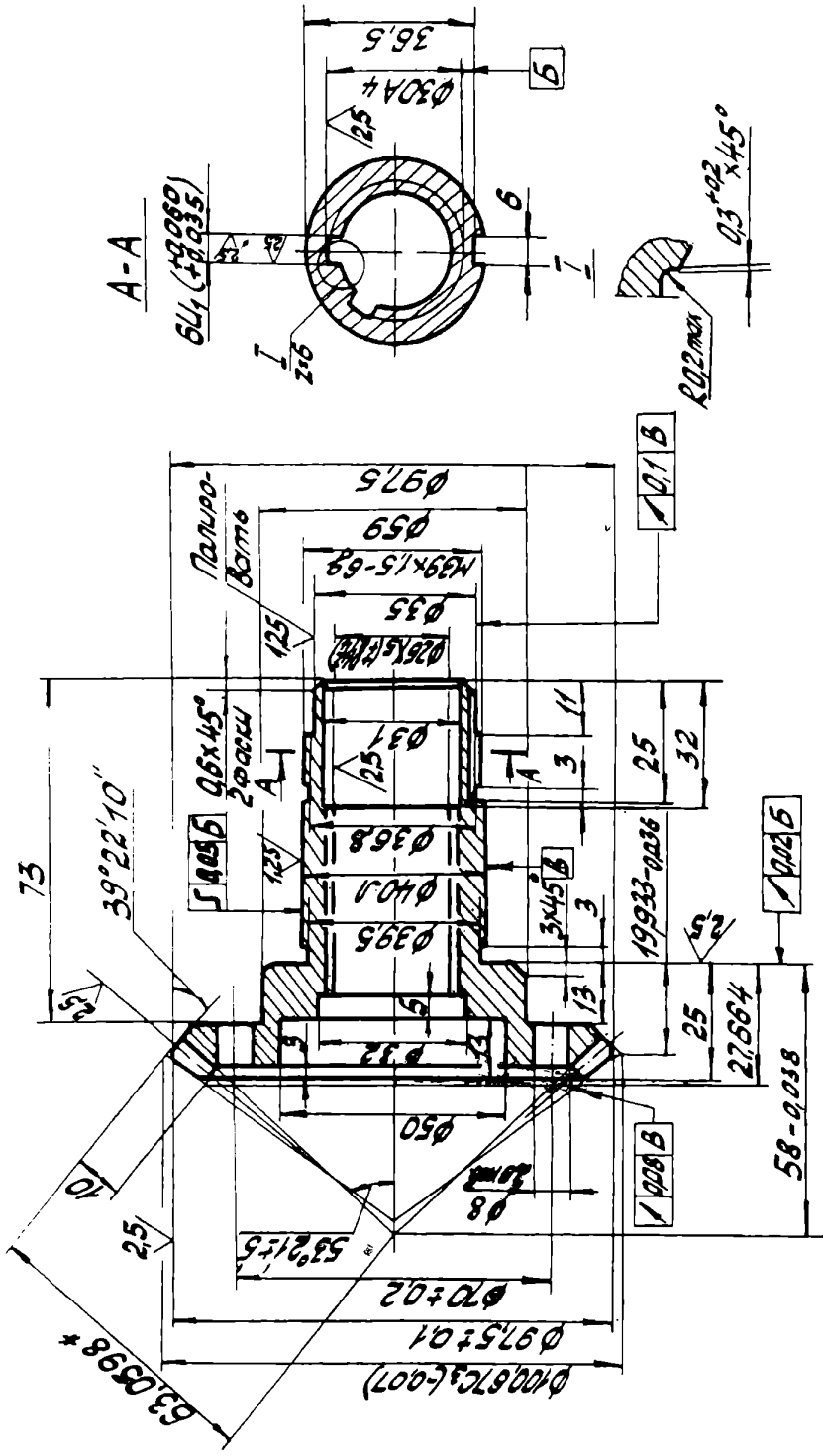
Втулка 753205

Неуказанная шероховатость поверхности Ra=1,6.
Материал: Бр. АЖ9-4.



Гайка 767K117

1. 37. 42 НРСэ
 2. Фаски 1x45°
 3. Шероховатость поверхности $Ra=6,3$.
- Материал: сталь 45.



Колесо зубчатое 764К107

1. 0,8 1 49-53 НРСз зубьев
2. Неуказанные предельные отклонения размеров: отверстий- по А₅; валов-по В₇; остальных ±1/2 допуска 5 кл.
3. * Размер для справок.
4. Неуказанная шероховатость поверхности Ra=6,3. Материал: сталь 40Х. Модуль 2,5. Число зубьев 39. Тип зуба- прямой. Исходный контур по ГОСТ 13754-81 Коэффициент смещения исходного контура = 0. Угол делительного конуса 50° 37' 50"

Угол конуса впадин 47° 55'

Степень точности по ГОСТ 1758-81 8-В

Толщина зуба по хорде, отстоящей от большого до-
полнительного конуса на 5 мм 3,19-0,092-0,192

Измерительная высота до хорды 1,63

Допуск на накопленную погрешность шагов 0,10

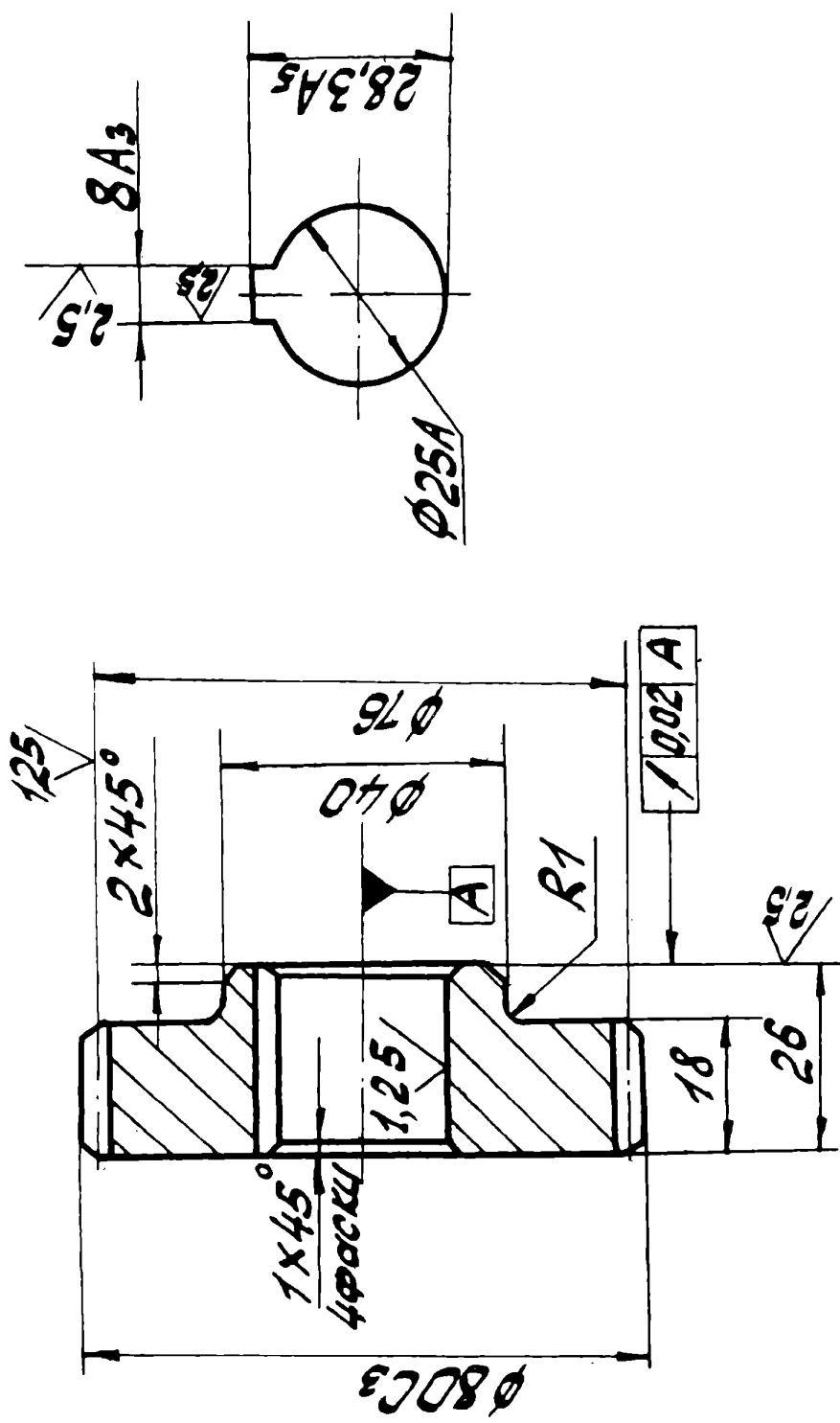
Допуск на накопленную погрешность шага по зубатому
колесу 0,074.

Относительный размер суммарного пятна контакта:

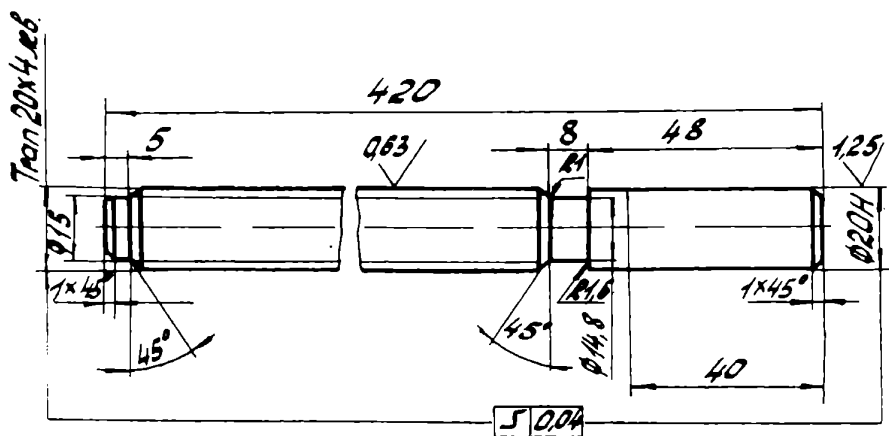
по длине зубьев не менее 50 процентов, по высоте зубьев
не менее 55 процентов.

Угол конусности зуба 2° 46'

Зацепляется с деталью 764К115

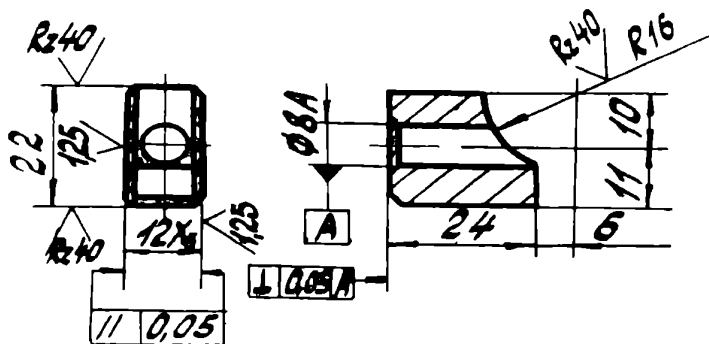


Колесо зубчатое 764К119



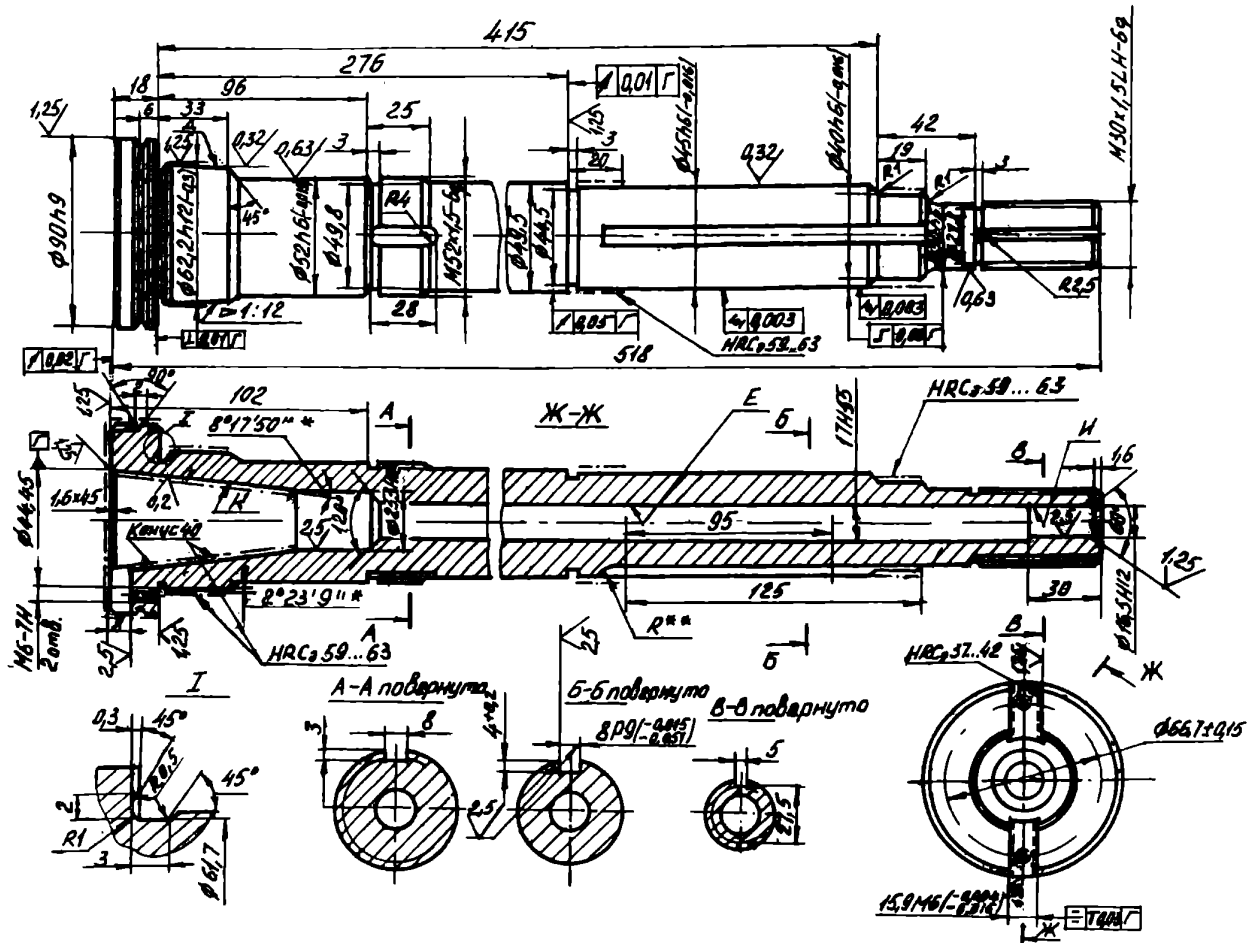
Винт ходовой 766113

1. Улучшить НВ 241 285
 2. Неуказанные предельные отклонения размеров: отверстий - по А₇; валов - по В₇; остальных - по СМ₇.
 3. Класс точности резьбы 4 по ОСТ2 Н33-2-74
 4. Толщина начала первой нитки резьбы не менее 1 мм.
 5. Неуказанная шероховатость поверхности Ra=6,3.
- Материал: сталь 45.



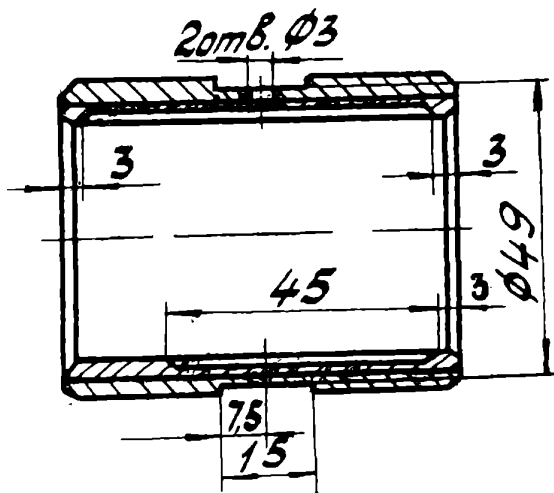
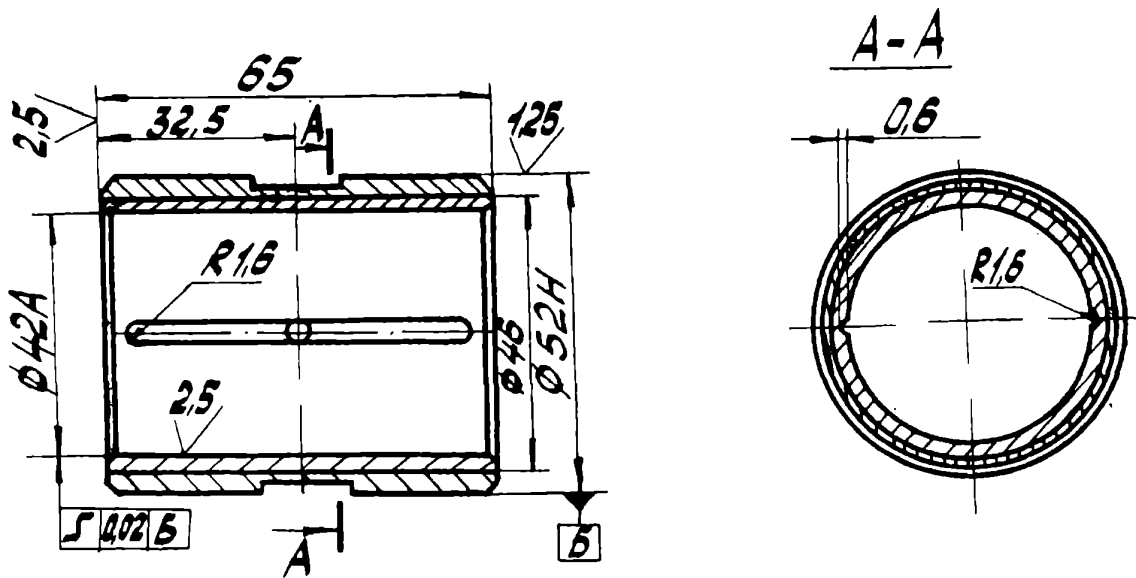
Сухарь 757038

1. Неуказанные предельные отклонения размеров: отверстий - по А₇; валов - по В₇; остальных - по СМ₇.
 2. Фаски 1x45°
 3. Неуказанная шероховатость поверхности Ra=2,5.
- Материал: СЧ20.



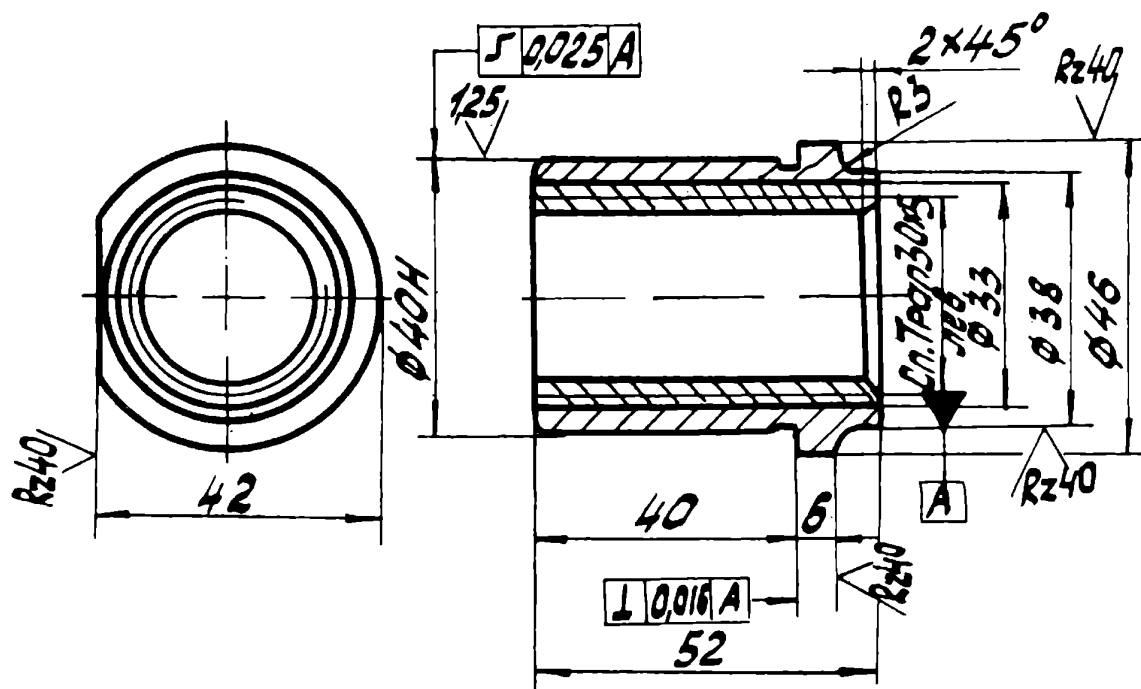
Шпиндель 676.60.001

1. Цементировать 0,5... 1,0
2. Неуказанные предельные отклонения размеров: отверстий - Н 14, валов - 14, остальных $\pm IT14$
3. Фаски 1x45°
4. Радиальное биение оси конического отверстия относительно подшипниковых шеек у торца шпинделя не более 0,005 мм и на длине оправки 300 мм от торца - не более 0,01 мм.
5. Несоосность подшипниковых шеек не более 0,005 мм.
6. При контроле поверхности Д по внутреннему кольцу подшипника зазор между буртом и торцем кольца не более 7+0,56 мм.
7. * Размер обеспеч., инстр.
8. Неуказанная шероховатость поверхности $Ra=6,3$.



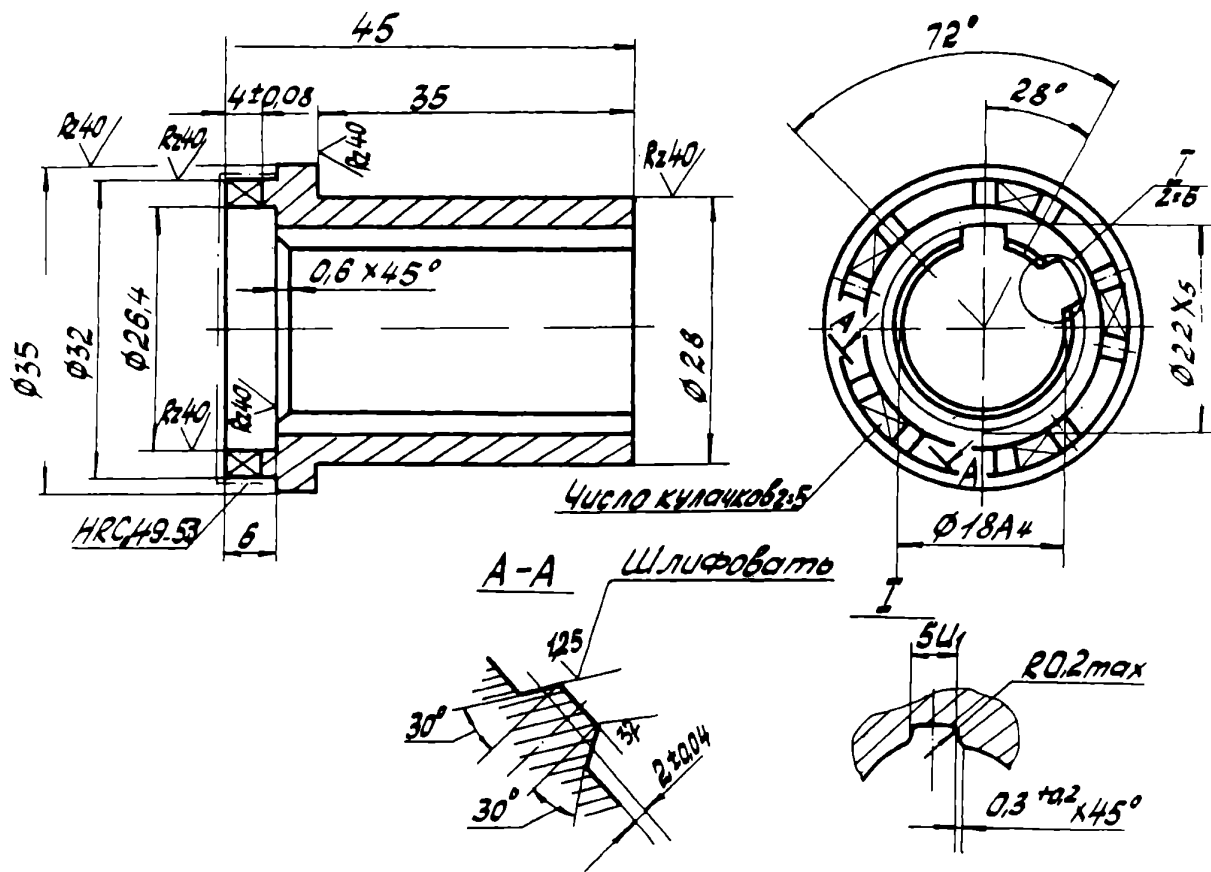
Подшипник 766К103

1. Фаски 1x45°.
 2. Неуказанные предельные отклонения размеров: отверстий - по А₅; валов - по В₅; остальных ±1/2 допуска 5 кл.
 3. Неуказанная шероховатость поверхности Ra=6,3.
- Материал: сталь 45, Бр. А9ЖЗЛ.



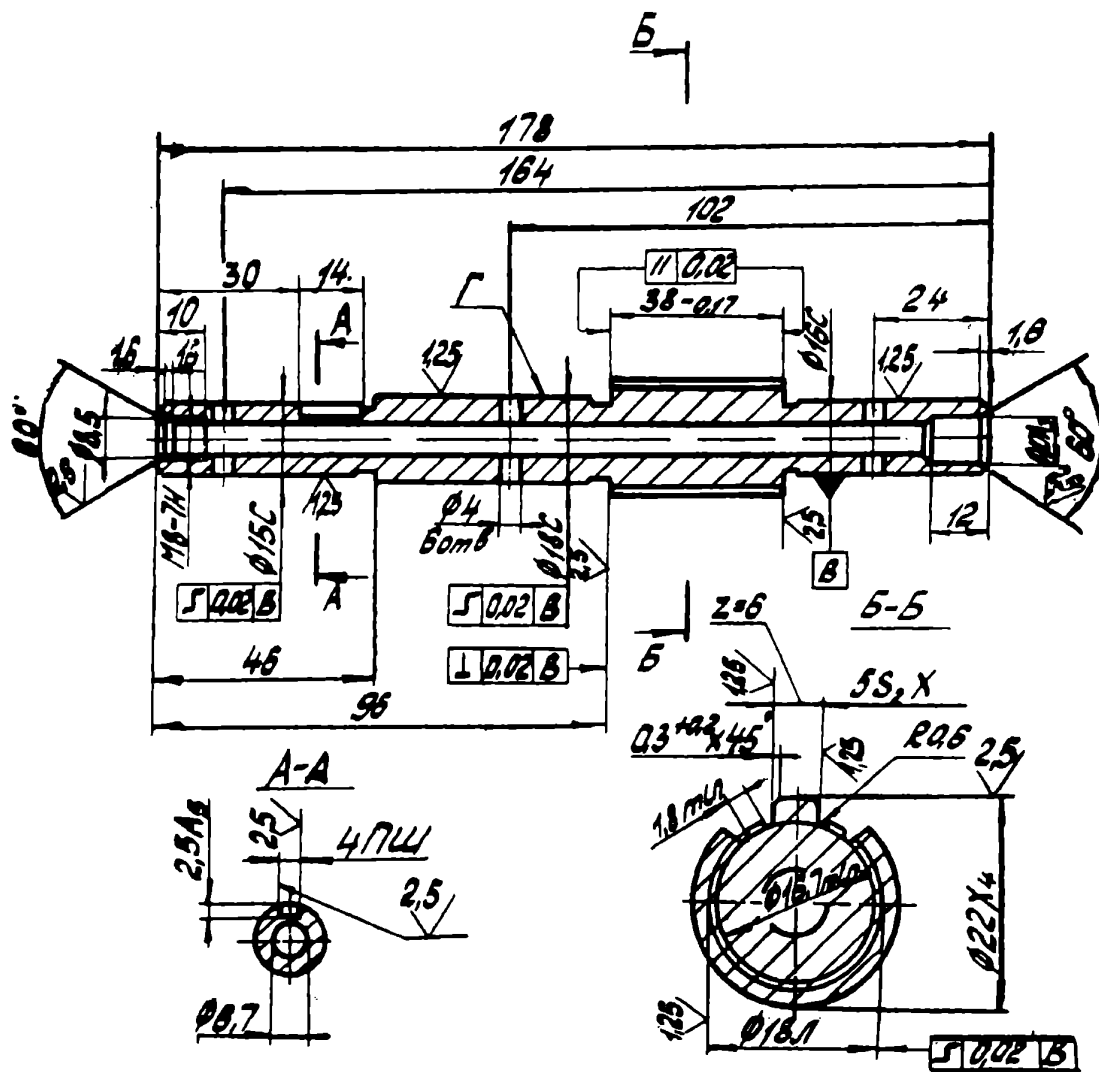
Гайка 767144

1. Неуказанные предельные отклонения размеров: отверстий - по А₇; валов - по В₇; остальных - по СМ₇.
 2. Фаски 1x45°
 3. Канавка для выхода шлифовального круга по ГОСТ 8820 - 69.
 4. Неуказанная шероховатость поверхности Ra=1,6.
- Материал: сталь 45, Бр. ОЦС5 - 5 - 5.



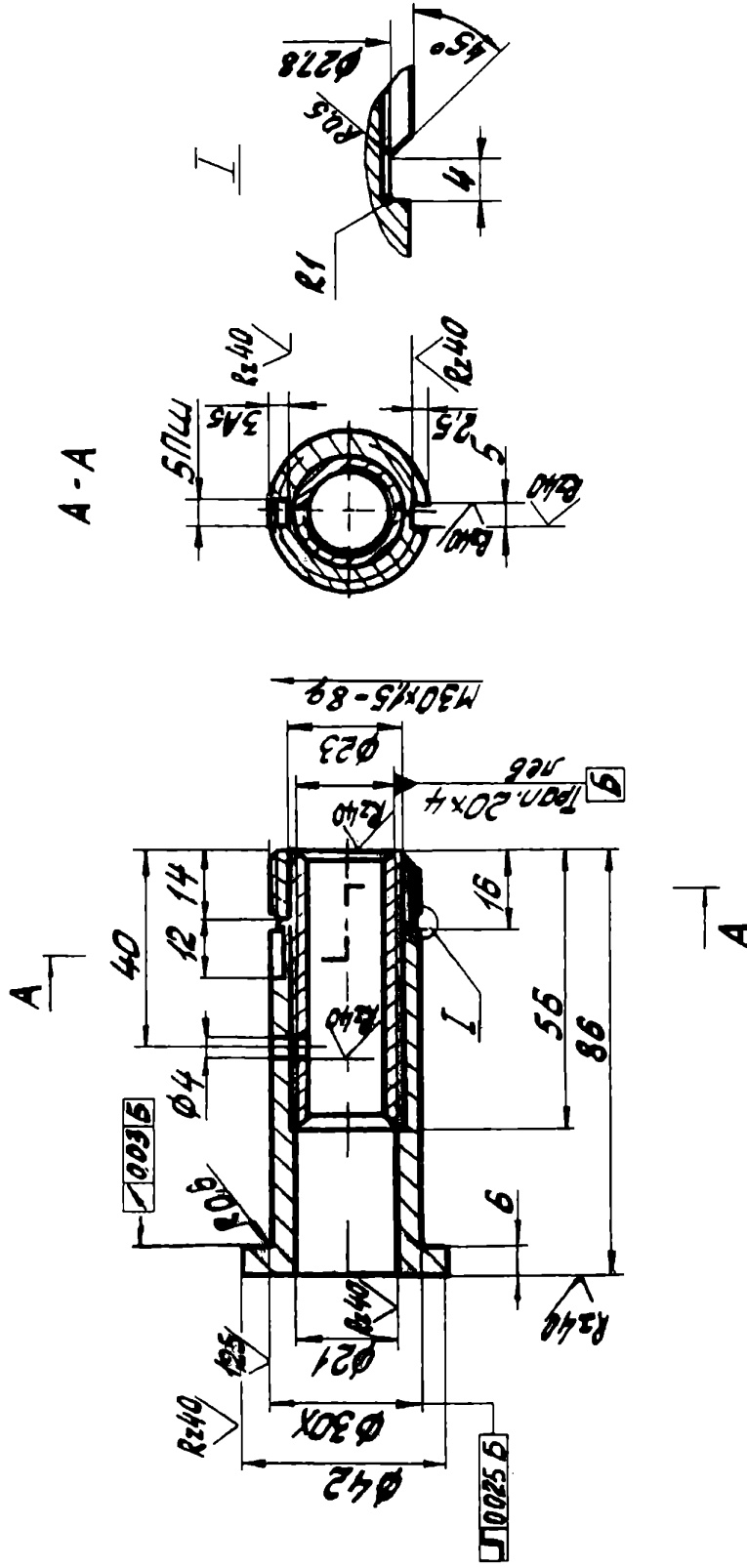
Муфта 757106

1. Неуказанные предельные отклонения размеров: отверстий - по A₇; валов - по B₇; остальных - по SM₇.
2. Средние линии боковых граней кулачков направлены к центру.
3. Суммарный зазор между боковыми сторонами кулачков калибра и соответствующими сторонами кулачков муфты не более 0,3 мм.
4. Неуказанная шероховатость поверхности Ra=1,6. Материал: сталь 40X.



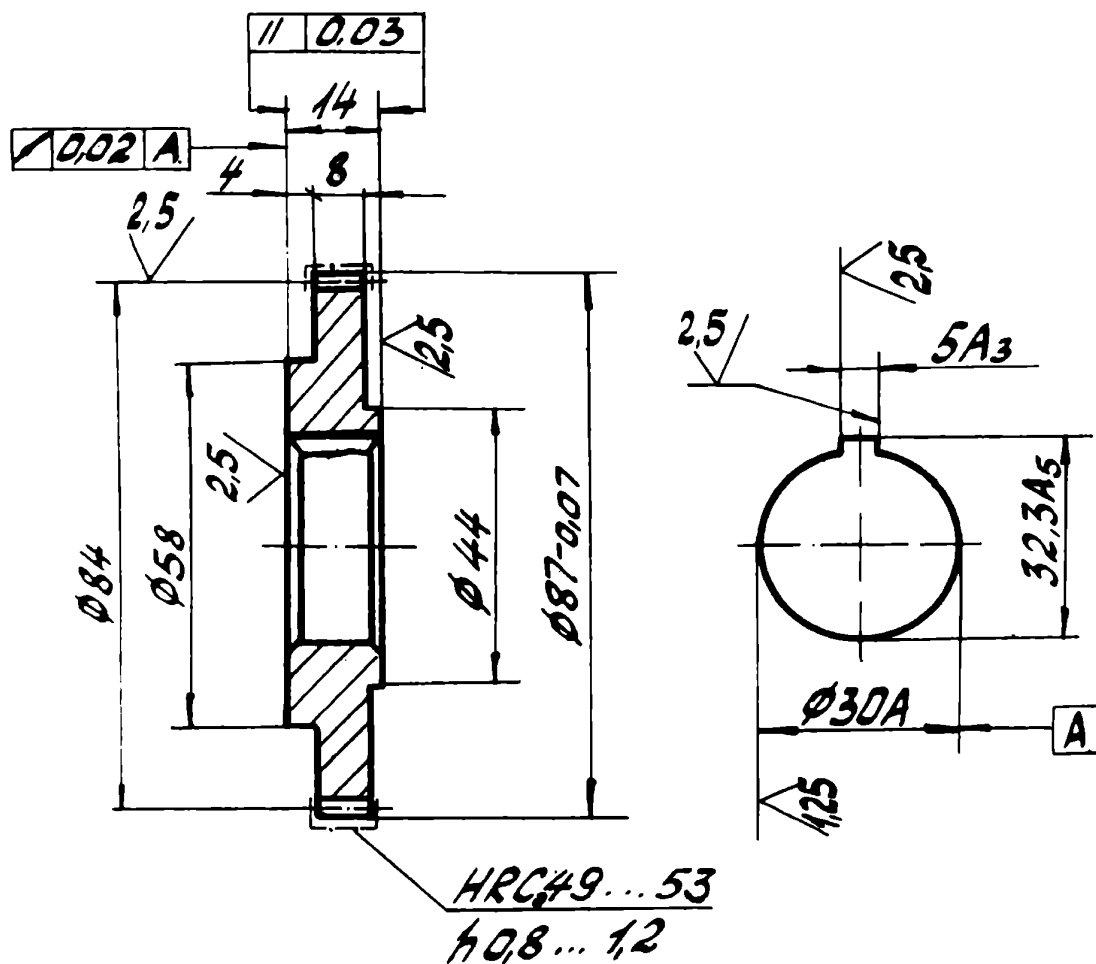
Валик 757122

1. ТВЧ 1,8 - 2,2, 49-53, НРСэ
 2. Неуказанные предельные отклонения размеров: отверстий - по А₇; валов - по В₇; остальных - по СМ₇.
 3. Фаски 1x45°.
 4. На поверхности Г допускаются следы от выхода фрезы.
 5. Канавки для выхода шлифовального круга по ГОСТ 8820-69.
 6. Неуказанная шероховатость поверхности Ra=6,3.
- Материал: сталь 45.



Гайка 757133

1. Неуказанные предельные отклонения размеров: отверстий - по А₇; валов - по В₇; остальных - по СМ₇.
 2. Фаски 1x45°.
 3. Неуказанная шероховатость поверхности Ra=1,6.
- Материал: сталь 45, Бр. ОЦС5 - 5 - 5.



Колесо зубчатое 757134

1. Неуказанные предельные отклонения размеров: отверстий - по А₇; валов - по В₇; остальных - по СМ₇.
 2. Фаски 1 x 45°
 3. Неуказанная шероховатость поверхности Ra=6,3
- Материал: сталь 40X.
 Модуль 1,5.
 Число зубьев 56.
 Исходный контур по ГОСТ 13755 - 81
 Коэффициент смещения исходного контура = 0.
 Степень точности по ГОСТ 1643 - 81 8-В
 Длина общей нормали 29,96 - 0,11 - 0,21
 Допуск на колебание длины общей нормали 0,028
 Допуск на колебание измерит. МОР за оборот колеса 0,063
 Допуск на колебание измерит. МОР на одном зубе 0,028
 Допуск на погрешность направления зуба 0,018
 Зацепляется с деталью 757102.

Содержание

	Стр.		Стр.
Введение	3	Коробка подач	30
I. Назначение и область применения станка	4	Суппорт	30
II. Транспортировка и распаковка станка	5	Шпиндельная бабка	30
III. Установка станка на фундамент	7	Головка вертикальная	34
IV. Подготовка станка к первоначальному пуску	8	Стол угловой горизонтальный	34
V. Паспорт станка	9	Тиски	34
Общие сведения	9	Стол круглый	34
Основные технические данные станка	9	IX. Электрооборудование	37
Комплект поставки	12	Работа электросистемы	37
Спецификация органов управления	14	Спецификация покупн. электрооборудования	40
VI. Кинематика станка	15	X. Смазка станка	41
Работа кинематической цепи	15	Указание по смазке	41
Перечень графических символов, указанных в табличках станка	17	Перечень точек смазки станка	43
Спецификация зубчатых колес, винтов и гаек	18	XI. Система охлаждения	44
VII. Механика станка	20	Описание работы	44
Механизм главного движения	20	Указание по монтажу и эксплуатации	44
Механизм подачи	20	XII. Наладка станка	45
Зацепление зубчатых колес коробки скоростей	21	Указание по наладке	45
Зацепление зубчатых колес коробки подач	23	XIII. Регулировка станка	46
Спецификация подшипников качения станка	25	XIV. Уход за станком	47
VIII. Описание конструкции станка и его принадлежностей	27	XV. Проверка станка на точность	47
Общая компоновка	27	XVI. Уровни звуковой мощности и вибрации	47
Станина	27	XVII. Особенности разборки и сборки при ремонте	47
Коробка скоростей	27	XVIII. Указания мер безопасности	48
		Приложение	
		Рабочие чертежи быстроизнашивающихся отдельных деталей станка	49
		Лист регистрации изменений	84