

ИНСТРУКЦИЯ ПО ИСПОЛЬЗОВАНИЮ

PROMA

®

О.О.О. «PROMA CZ».
Мелчаны 38, п/и 518 01 г. Добрушка
Чешская республика



**ВЫРЕЗНЫЕ НОЖНИЦЫ
ПРОФИЛЬНЫЕ
VNT-3**

СОДЕРЖАНИЕ

- | | |
|-------------------------------|--|
| 1) Комплектность поставки | 9) Техобслуживание |
| 2) Введение | 10) Принадлежности и дополнения |
| 3) Назначение использования | 11) Перечень деталей |
| 4) Технические характеристики | 12) Демонтаж и ликвидация |
| 5) Описание станка | 13) Чертеж станка |
| 7) Число мест обслуживания | 14) Общие правила техники безопасности |
| 8) Работа на станке | 15) Гарантийные условия |
| | 16) Гарантийный талон |

1 Содержимое комплекта поставки

Профильные вырезные ножницы VNT-3 поставляются в деревянной коробке вместе с [хомутом, насадкой на хомут, угломером и его держателем.

2 Введение

Уважаемый покупатель, мы благодарим Вас за то, что Вы купили вырезные ножницы VNT-3 фирмы ООО ПРОМА ЦЗ. Во время работы с ножницами соблюдайте, пожалуйста, все предписания техники безопасности. Прежде чем начнете работать на станке, внимательно прочитайте данное руководство по эксплуатации.

3 Назначение использования

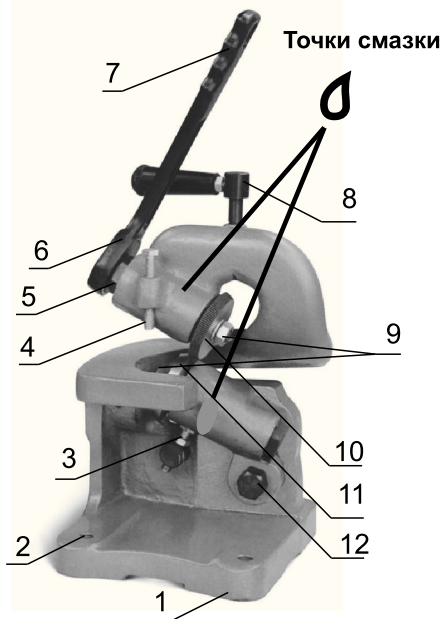
Ножницы можно использовать для резки низкоуглеродистых сталей (низкая твердость) и других металлических материалов с аналогичными характеристиками, однако толщина материала не должна превышать 3мм.

Профильные вырезные ножницы VNT-3 состоят из чугунного корпуса и двух вращающихся колодок, приводимых в движение с помощью рычага с кожухом.

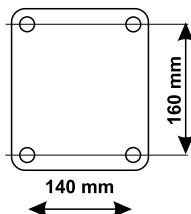
4 Технические характеристики

Макс. толщина листа	2мм
Размер оборудования	200x230x340 мм
вес: 21 кг	

5 Описание станка



- Точки смазки**
- 1) чугунная основа
 - 2) отверстие для закрепления станка
 - 3) болт с контрагайками для высотной настройки ведомого ножа
 - 4) упор для разрезаемого материала
 - 5) четырехгранник привода
 - 6) кожух
 - 7) насадка для кожуха
 - 8) болт для переноски станка
 - 9) арретирующая гайка ножа
 - 10) нож ведущий
 - 11) нож ведомый
 - 12) болт для эксцентрической настройки ведомого ножа



шаги расположения отверстий на основе



У станка имеется две точки смазки! Они обозначены красной меткой. Производить смазку следует всегда перед началом работы. Используйте масленку, рекомендуемый тип подшипникового масла MOGUL LK 22.

6 Наладка станка

нож ведущий
(Верхний)



Рисунок №2

нож ведомый
(Нижний)

Для правильной резки ножницами необходимо настроить ножи. После того, как Вы достанете ножницы из бумажной коробки, проверьте комплектность инструмента и удалите консервацию с помощью бензина. Разместите ножницы в удобном положении так, чтобы имелось достаточно места для их обслуживания. Крепко привинтите ножницы к подставке, чтобы они не перевернулись во время работы

Проверьте крепление гаек 9 (рис.1).

С помощью болтов 12 и 3 (рис.1) настройте ведомый нож так, чтобы он в высоту превышал 0,5-0,8 мм и сбоку частично касался ведущего ножа (рис.2). Станок поставляется в уже налаженном виде, но в процессе транспортировки возможно некоторое разбалансирование.

7 Число мест обслуживания

Профильные вырезные ножницы VNT-3 имеют только одно место обслуживания, находясь на котором можно управлять данным станком. Оно находится спереди станка, откуда можно без проблем полностью наблюдать маршрут резки.

8 Работа на станке

Профильные вырезные ножницы приводятся в рабочее состояние следующим образом: обслуживающий персонал тянет за кожух посредством ведущего четырехгранника, который обеспечивает движение ведущего ножа. Если Вы хотите изменить направление движения ведущего ножа, обслуживающий персонал должен повернуть кожух на четырехграннике и с помощью аналогичного движения выехать из резки (отступить назад, попятиться).

Замена лезвий

У профильных вырезных ножниц можно заменять вырезные лезвия. Прежде всего отвинтите гайку №9 (рис. 1) и снимите старые лезвия. На очищенную



Во время работы на оборудовании всегда пользуйтесь рабочими перчатками (во избежание порезов).

9 Техобслуживание

- поддерживайте механизм для резки в чистоте и периодически смазывайте его
 - более или менее сложное вмешательство в конструкцию может осуществлять только подготовленное лицо
 - в случае демонтажа и повторного монтажа необходимо быть особенно внимательным все части должны быть укомплектованы таким образом, чтобы была обеспечена полная функциональность оборудования



Предупреждение: Перед началом использования вырезных ножниц ознакомьтесь с управляющими элементами, их назначением и размещением.



Предостережение: Внимание! Прежде чем выполнять какие-либо действия, как то: любые ремонты, наладки, техобслуживание, - прочтите руководство по эксплуатации.



Предупреждение: Профильные вырезные ножницы всегда монтируйте на твердой подкладке или на столе, с тем чтобы во время работы не произошло переворачивание ножниц.

10 Принадлежности и дополнения

Основные принадлежности, а именно все составные части и детали, которые поставляются вместе со станком или непосредственно находятся в нем, указаны в главе 1 «Комплектность поставки».

11 Перечень деталей

Перечень составных частей Вы найдете в приложенной документации. В данной документации станок расчерчен на отдельные части и детали, которые можно заказать с помощью этой схемы.

При заказе запчастей, в случае повреждения деталей во время транспортировки или в результате последующей эксплуатации, для более быстрого и точного выполнения заказа в рекламации или в заявке следует указывать нижеследующие данные:

- А) типовую марку прибора VNT-3
- Б) № заказа станка номер станка
- В) год производства и дату отправки станка
- Д) номер детали и стороны, на которой находится конкретная часть.

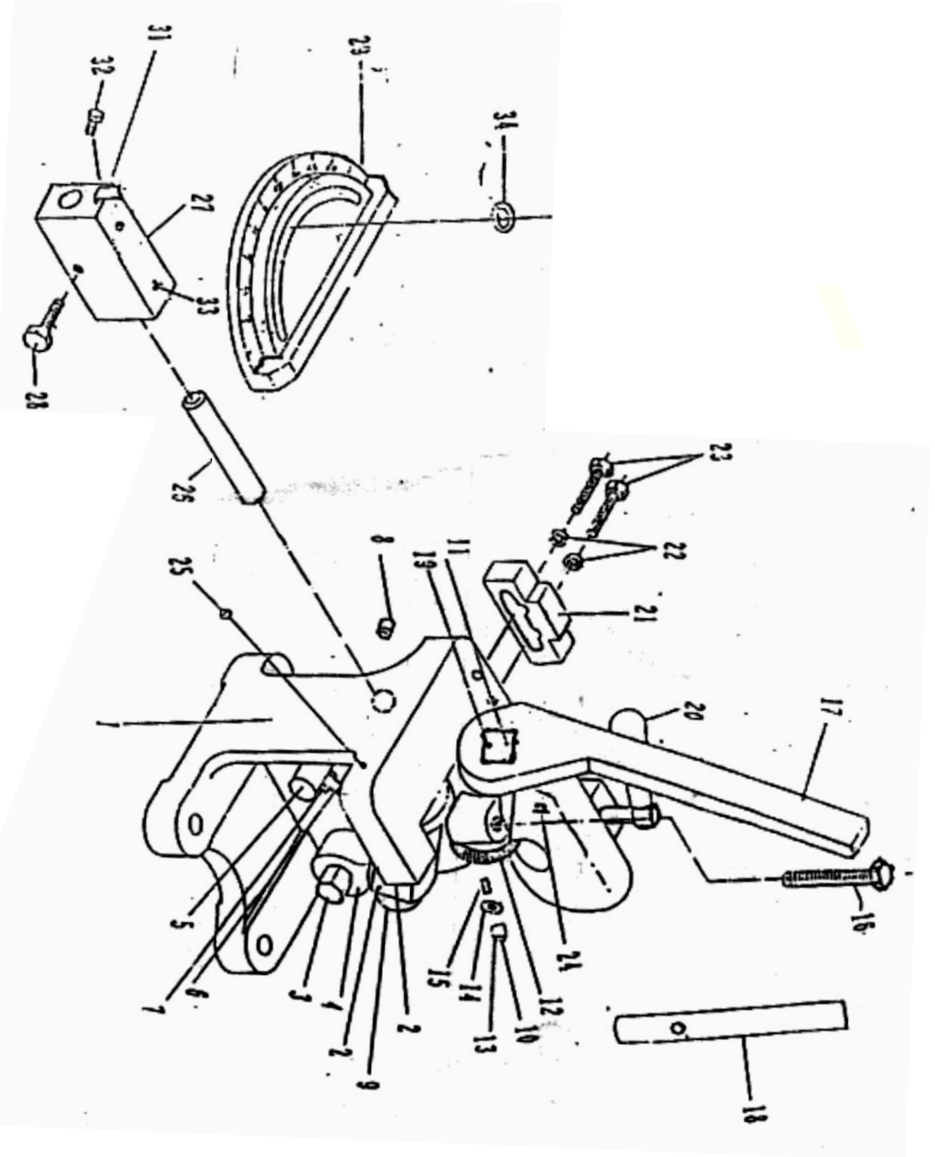
В случае повреждения наклеек на оборудовании поступайте аналогичным образом, как и при заказе запчастей. Отличаться будет только пункт Д) в том случае, если Вам будет отослан полный комплект наклеек.

12 Демонтаж и ликвидация

Ликвидация станка после окончания его технической жизни:

- демонтируйте все детали станка
- все детали рассортируйте в соответствии с классом отходов (сталь, чугун, цветные металлы) и передайте производителю для профессиональной ликвидации

13 Схема деталей станка



14 Общие правила техники безопасности

1.1 Общие положения

А. Данный станок оснащен различным оборудованием как для защиты обслуживающего персонала, так и для защиты самого станка. Несмотря на это, нельзя предусмотреть все возможные ситуации, поэтому прежде чем начать обслуживание данного агрегата нужно прочитать и понять данный раздел. Кроме того, обслуживающий персонал должен предусмотреть и другие аспекты возможной опасности, связанные с окружающими условиями и материалом.

Б. Указания по технике безопасности, имеющиеся в данном руководстве, можно разделить на 3 категории:

Опасность Предупреждение Предостережение

Их значимость имеет последовательный характер.

Опасность

Несоблюдение данных инструкций может привести к потере жизни.

Предупреждение

Несоблюдение данных инструкций может привести к серьезному травматизму или значительному повреждению оборудования.

Предостережение (призыв к осторожности)

Несоблюдение данных инструкций может привести к повреждению оборудования или небольшим ранениям.

В. Всегда соблюдайте инструкции техники безопасности, указанные на прикрепленных к оборудованию наклейках. Не удаляйте и не повреждайте эти наклейки. В случае повреждения наклеек или их плохой читаемости свяжитесь с фирмой-производителем.

1.2. Основные положения техники безопасности

1) **Опасность**

- Не начинайте работать на оборудовании до тех пор, пока вы не ознакомились со всеми поставляемыми вместе с ним инструкциями (руководством по эксплуатации, техобслуживанию, наладке, программированию и т.д.) и не изучили каждую функцию и процесс.

2) **Предупреждение**

- В целях обеспечения правильного обслуживания оборудования ознакомьтесь с размещением управляющих элементов.

- Следите за тем, чтобы Ваши пальцы не попадали под механические части.

- Во время работы на станке обращайтесь внимание на щепки и возможность поскользнуться на масле.

- Не пытайтесь вмешаться в конструкцию и оборудование станка, если это не предусмотрено руководством по обслуживанию.
- Не ремонтируйте станок способами, которые могли бы причинить ущерб его безопасности.
- Если Вы сомневаетесь в правильности ход техпроцессов, обращайтесь к ответственному работнику.

3) Предостережение - призыв к осторожности

- Проверьте оборудование и убедитесь в том, что оно работает нормально и не причинит вреда пользователю.
- После окончания работы настройте станок таким образом, чтобы он был подготовлен для выполнения последующей серии операций.

1.3. Одежда и личная безопасность

3) Предостережение - призыв к осторожности

- Длинные волосы должны быть собраны и уложены назад во избежание их попадания под механические части оборудования
- Используйте защитное оснащение
- Всегда одевайте специальную рабочую одежду
- Пуговицы и крючки на рукавах рабочей одежды всегда должны быть застегнуты - во избежание попадания свободной части одежды под механические части оборудования
- Вставляя и вынимая обрабатываемые детали или изделия и инструменты, а также убирая щепки с рабочего места используйте перчатки, чтобы не поранить руки острыми гранями.
- Не работайте на оборудовании в состоянии алкогольного или наркотического опьянения.
- Не работайте на оборудовании, если вы подвержены головокружениям, Обморокам, находитесь в ослабленном состоянии.

1.4. Правила техники безопасности для обслуживающего персонала

Не работайте на оборудовании до тех пор, пока не ознакомились с содержанием руководства по обслуживанию.

1) ПРЕДУПРЕЖДЕНИЕ

- При закреплении в станке полуфабрикатов или во время выемки обработанных деталей из станков, не имеющих автоматическую замену обработанных деталей, старайтесь, чтобы инструмент находился как можно дальше от рабочего места.
- При манипуляции с частями, с которыми трудно управиться в одиночку, используйте помощь ассистента.

2) Предостережение - призыв к осторожности

- Проверяйте крепление болтов на оборудовании во избежание их ослабления.

1.5. Правила техники безопасности для крепления обрабатываемых деталей и инструментов

1) Предупреждение

- Прежде чем включить станок проверьте, все ли его части закреплены должным образом.
- В случае, если используемые принадлежности не относятся к рекомендованным производителем, узнайте у производителя, безопасно ли их использование.

2) Предостережение - призыв к осторожности

- Несмотря на то, что держатель инструмента может быть смонтирован слева или справа, перепроверьте его правильное положение.
- Не используйте измерительные инструменты (или единицу измерительного оборудования длины) не убедившись в том, что этому ничто не препятствует.
- Проверяйте крепление болтов на оборудовании во избежание их ослабления.

15 Гарантийные условия

1. На инструменты и станки марки «PROMA CZ» предоставляется гарантия сроком на 12 месяцев с даты продажи, при условии работы оборудования в одну смену (8 часов в день).

(Надо предъявить правильно заполненное гарантийное письмо и документы на приобретение оборудования).

2. Гарантия не распространяется на дефекты, возникшие в случае:

использования неоригинальных запасных частей, не одобренных производителем; очевидных нарушений условий эксплуатации оборудования, непрофессионального обращения, из-за перегрузки, применения неправильных приспособлений или непригодных рабочих инструментов, в результате вмешательства постороннего лица, естественного износа или же повреждения при транспортировке;

неудовлетворительных условий хранения оборудования, невыполнения периодических профилактических работ, если неисправность вызвана механическим повреждением, включая случайное, при форс-мажорных обстоятельствах (пожар, стихийное бедствие и т.д.).

3. Гарантийными работами не являются:

сборка оборудования, пуско-наладочные работы; периодическое профилактическое обслуживание, подстройка узлов и агрегатов, смазка и чистка оборудования, замена расходных материалов. Эти работы не требуют специальной подготовки от исполнителя и могут быть выполнены самим пользователем оборудования, руководствуясь инструкцией по эксплуатации.

В указанных случаях покупателю может быть оказана бесплатная телефонная поддержка.

4. Производитель оставляет за собой право вносить изменения в конструкцию станка, не влияющие на функциональность оборудования.

5. Настоящие гарантийные обязательства не покрывают возможного ущерба от потери прибыли или иных косвенных потерь, упущенной выгоды, связанных с неисправностью оборудования.

6. Рекламации предъявляйте в том торговом предприятии, в котором инструмент или станок был куплен. Или же пошлите станок в собранном виде в адрес сервисной мастерской.

7. Гарантийный ремонт оборудования u1087 производится в условиях сервисной мастерской, транспортные расходы несет покупатель. В исключительных случаях гарантийный ремонт может производиться на территории покупателя, при этом проезд двух сотрудников сервисной мастерской и проживание в гостинице оплачивается покупателем на основании предъявленных покупателю документов, подтверждающих соответствующие расходы в течение 3-х банковских дней со дня



выполнения гарантийных работ. Покупатель обеспечивает бронирование и оплачивает гостиницу и проездные документы на обратную дорогу для сотрудников сервисной мастерской. Покупатель обязуется возместить затраты на проезд из расчета ж/д билета (купейный вагон), если расстояние от г.Москвы до места проведения работ менее 500 км и авиационного билета (эконом класса), если расстояние до места проведения работ свыше 500 км.

8. В случае необходимости замены каких-либо частей оборудования поставщик обязуется без промедления произвести замену соответствующей части оборудования или всего оборудования, в зависимости от характера недостатков, уведомив об этом покупателя посредством факсимильной связи с указанием примерно необходимого для этого срока. Не считается промедлением со стороны поставщика время, необходимое для доставки и заказа соответствующего оборудования или части оборудования с завода-изготовителя в случае отсутствия соответствующего оборудования или частей оборудования на складе поставщика. Если в течение срока, необходимого для замены части оборудования, оно вследствие необходимости такой замены, не могло использоваться в этот период, гарантийный срок продлевается на такой же период.

9. Если при проведении ремонта не будет обнаружен дефект, относящийся к гарантии, то собственник оборудования возмещает расходы, связанные с работами специалиста сервисной мастерской.

Гарантийное письмо

(направляется поставщика в случае возникновения гарантийных случаев)

Наименование покупателя оборудования _____

Фактический адрес покупателя оборудования _____

В ходе эксплуатации оборудования обнаружены следующие недостатки: _____

Изделие	
Тип	Произв. номер.
Дата:	Ремонт №: Дата:
	Ремонт №: Дата:
Печать и подпись	