

**Руководство по эксплуатации станка для гибки и  
резки листового металла  
ТАРСО PRO-19-08**



**Технические характеристики.**

Станок для гибки и резки листового металла TAPCO PRO-19 позволяет изготовить любые профили: подоконники, отливы, навесы, коньки, нащельники и другие доборные элементы.

Благодаря специальной виниловой вставке станок позволяет использовать металлы с различным покрытием не повреждая его. Изготовлен из легких анодированных сплавов, что обеспечивает прочность и надежность станка. Используется оригинальный прижимной механизм для быстрого и надежного зажима материалов, с повышенной износостойкостью, позволяющий производить гибку повышенной сложности, включая гибку на 180°. Конструкция станка обеспечивает уникальную транспортабельность и скорость сборки как в цеху, так и на месте монтажа. Модельный ряд станков:

<b>Модель</b>	<b>Длина, м</b>	<b>Вес, кг</b>
PRO-19-08	2,60	50

Станок предназначен для работы с металлом толщиной не более чем:

Алюминий – 0,7 мм;

\* Оцинкованная сталь – 0,5 мм с пределом прочности  $\sigma_v < 360$  МПа;

Медь – 0,5-0,65 мм (станок предназначен для работы с отожженной медью с пределом прочности  $\sigma_v < 245$  МПа).

\* Макс. толщина - указана для обычной стали (низкоуглеродистой и углеродистой стали), с пределом прочности  $\sigma_v$ , который не должен превышать параметр  $\sigma_v < 360$  МПа.

При работе с макс. толщиной листа – максимальные параметры могут не соответствовать табличным значениям, это связано с разностью коэффициента предела прочности  $\sigma_v$ , который не должен превышать параметр  $\sigma_v < 360$  МПа при работе с низкоуглеродистой сталью.

Модели мобильных станков Тарсо конструктивно состоят из запчастей.

Перечень запчастей, на которые не распространяется гарантия, т.к. поломка таких деталей напрямую зависит от работы со станком с превышенными возможными значениями или от прямого износа при взаимодействиях с изделиями:

Виниловая вставка

Шарнир (Прижимной кулачок в комплекте)

Фиксирующая планка

Стальной уголок

Стальная ось

В остальных случаях вопрос гарантии - решается сотрудниками сервисной службы.

Внимание! На станке запрещено гнуть сразу несколько заготовок, а также нелистовые материалы: сетка рабица, сварная решетка и т.д. Запрещено фиксировать станок в закрытое положение при явно большом усилии на верхнюю ручку (что неизбежно приведёт к преждевременному износу фиксирующей планки, гибочной планки и шарниров), необходимо проверить регулировку шарниров (прижимных кулачков) и/или проверить количество заготовок в станке.

При постоянной работе на максимально предельной толщине необходимо проконсультироваться с сотрудниками компании-продавца.

## **ОСОБЕННОСТИ СТАНКОВ ДЛЯ ГИБКИ ЛИСТОВОГО МЕТАЛЛА ТАРСО, (США)**

Лёгкие мобильные листогибы Тарсо (США) популярны в России благодаря уникальному соотношению цена/качество. Профильная дюралюминиевая рама гибочного станка сочетает в себе лёгкость и прочность. Крепление прижимной балки с помощью скоб обеспечивает высокое качествогиба на всей длине станка и исключает «провисание» балки. Конструкция поворотной балки с плавающей осью обеспечивает легко осуществимый сгиб на 180°.

Листогибы Тарсо позволяют изготавливать разнообразные строительные гнутые профили из оцинкованной стали толщиной до 0,5 мм ( $\sigma_v < 360$  МПа). Наиболее типичные операции – изготовление доборных элементов кровли и сайдинга (конёк, ендова, отлив, угол, карниз и т.п.). В комплектации станка может входить как опция - роликовый нож для поперечной резки, стойка и комплект расходных материалов (ремкомплект).

Небольшая масса листогибочного станка позволяет без труда перемещать его по стройплощадке и транспортировать. Для удобства транспортировки ручные листогибы Тарсо поставляются в разборном виде в двух коробках (станок + стойка). Упаковка гарантирует полную комплектацию и безопасность при доставке. Сборка-разборка листогиба занимает 10 - 20 минут.

### **Преимущества:**

- Станок не повреждает структуру и поверхность материала при гибке благодаря передовой конструкции с плавающей осью.
- Резка металла производится с помощью специального устройства: роликового ножа.

- Уникальная мобильность в сочетании с прочностью и износостойкостью листогиба (время сборки-разборки - 3-5 мин.) обеспечивается конструкцией из высокотехнологичных анодированных легких сплавов.
- Благодаря жесткости конструкции обеспечивается высокая точность выполняемых деталей

### Последовательность работы.

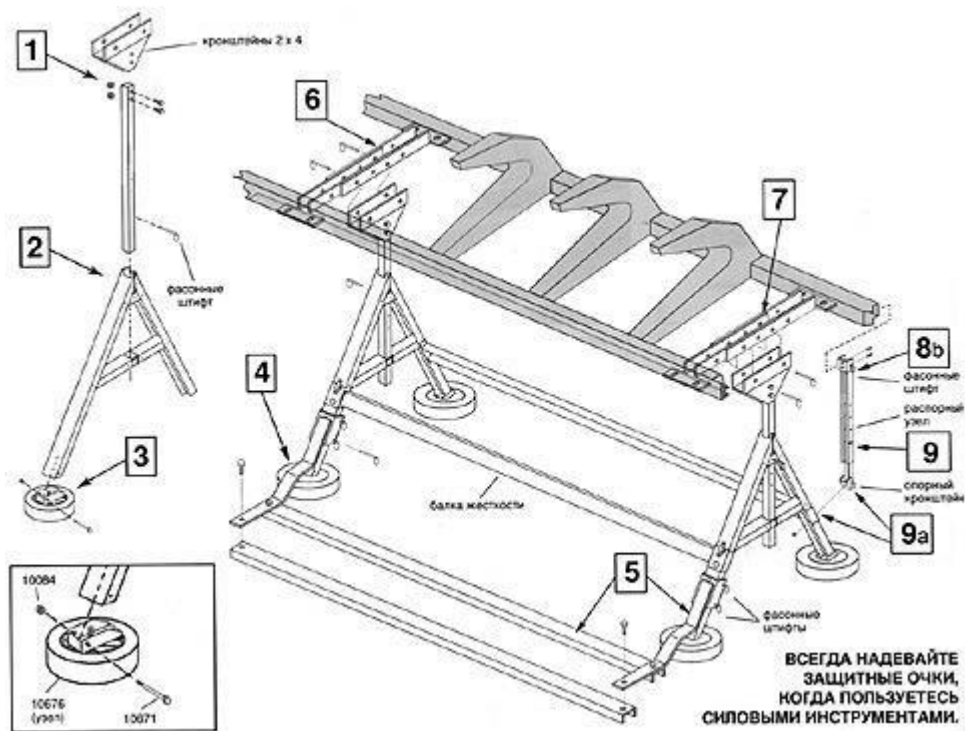


- 1 – верхняя прижимная ручка;
- 2 - нижние гибочные ручки;
- 3 – прижимные планки.

1. Перед использованием станка внимательно ознакомьтесь с данным руководством по эксплуатации станка.
2. Необходимо собрать станок, согласно инструкции по сборке станка.

3. Установить станок на ровную горизонтальную поверхность и убедиться в его устойчивости.
4. Произвести настройку станка, согласно инструкции по настройке станка.
5. При необходимости установить дополнительное навесное оборудование (угломер, приспособление для изготовления сложных профилей).
6. Нанести линии разметки на заготовку.
7. Раскрыть прижимные планки станка, путем отжатия верхней прижимной ручки.
8. Разместить материал в рабочей зоне станка в соответствии с линиями разметки.
9. Произвести зажим заготовки, путем зажатия верхней прижимной ручки.
10. При необходимости произвести раскрой материала, используя роликовый нож. Для этого установить его на направляющие станка. После отрезки снять роликовый нож со станка.
11. Сделать загиб поднятием нижних гибочных ручек до необходимого угла загиба.
12. Раскрыть прижимные планки станка для извлечения заготовки.

## Инструкция по сборке станка



### Этапы сборки

1. Присоединить кронштейн 2x4 к вертикальным стойкам, используя 1/4-20x1,5-дюймовые болты с шестигранными головками и 1/4-20 контргайки
2. Ввести вертикальные стойки в опоры, зафиксировать фасонными штифтами (часть 1678)
3. Присоединить к опорам колеса, используя 1/4-20x2 1/2дюймовые болты с шестигранными головками и 1/4-20 контргайки.
4. Установить колеса в лежачее положение, как показано на рисунке, и установить смонтированные опоры одну напротив другой. Прикрепить балки жесткости к каждой опоре (смотри деталь А). Выровнять и затянуть все Т-образные головки так, чтобы они плотно прилегали к основанию.
5. Установить опорные стабилизирующие кронштейны. Ввести 4 фасонных штифта с боковой стороны опорных кронштейнов. Выровнять каналы стабилизаторов относительно опорных кронштейнов и провести 4 болта через опорные кронштейны и в каждый угол каналов (10688 или 10689) (смотри также деталь А).
6. Смонтировать опорные кронштейны (смотри деталь В для точного расположения отверстий), фиксируя их положение контргайками. Прикрепить опорные кронштейны к гибчному прессу при помощи (8) самонарезающихся болтов, поставляемых вместе с оборудованием (смотри деталь С).

7. Поднять и опустить гибочный пресс на собранную конструкцию, располагая несущие элементы пресса в центре кронштейнов 2x4. Выровнять отверстия в кронштейнах и вставить все фасонные штифты.

8. Отсоединить опорные кронштейны от распорного узла и установить вблизи наружных каналов (8a) и задней поперечины (8b), используя 3/8-16 x 1-дюймовый болт с шестигранной головкой с подголовкой в виде шайбы (8b). Присоединить к распорной балке при помощи штифтов.

9. Отрегулировать распорный узел путем перемещения верхнего распорного элемента по нижнему, ввести 1 1/2-дюймовый болт через соответствующее отверстие и обе секции распорных элементов и затянуть шестигранные гайки.



### Установка рукоятки устройства для загибки краев

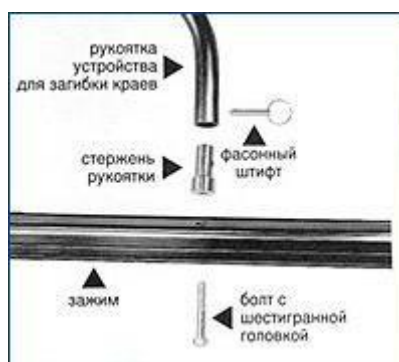


РИС.4

**Включает:** 2 рукоятки устройства для загибки краев; 4 стержня рукоятки; 4 фасонных штифта; 4 болта с шестигранной головкой.



РИС.5

Провести болты с шестигранной головкой через зажимы Вашего гибочного пресса и ввести в основание рукоятки устройства для загибки краев, как указано на рисунке 5, используя поставленные вместе с оборудованием болты с шестигранными головками (размеры болтов: 3/8 дюйма). Затянуть болты вручную. То же самое выполнить, с другой стороны.



РИС.6

Насадить рукоятки устройства для загибки краев на стержни рукояток и закрепить их фасонными штифтами. (РИС.6) После этого затянуть 3/8дюймовые болты с шестигранными головками при помощи 9/16дюймового гаечного ключа. Рукоятки могут быть сняты путем простого удаления фасонных штифтов.

### **Установка рукоятки устройства для подъема/загибки**





РИС.7

**Узел рукоятки** - сначала ввести один конец стержня в рукоятку устройства для подъема/загибки и вставить фасонный штифт через отверстие.



РИС.8

Затем ввести собранную рукоятку в отверстие в нижней части подвижного шарнира, выровнять по оси отверстие в шарнире относительно стержня рукоятки и ввести болт, пользуясь ключом, как показано на рисунке. Зафиксировать контргайкой 1/4-20. (РИС.8)



РИС.9

Операцию повторить для закрепления других рукояток. Чтобы снять рукоятки, необходимо только лишь вынуть фасонные штифты. Во время загибки всегда следует использовать более чем одну рукоятку.

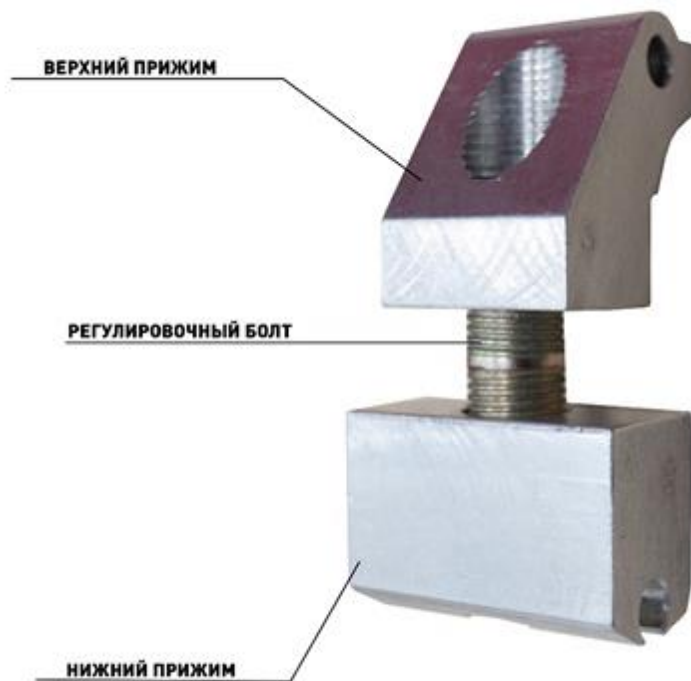
## Установка зажимной скобы

Зажимная скоба удерживает верхнюю прижимную планку в неподвижном вертикальном положении, для этого скобу необходимо закрепить винтом (поставляемым вместе с оборудованием) через соответствующее отверстие. ПРИМЕЧАНИЕ: зажимной скобой пользуются при транспортировке станка, при выравнивании материала в станке, при использовании режущего инструмента PRO CUT-OFF.



## **Регулировка силы прижима на станках PRO**

Прижимные кулачки на станке были заранее установлены на заводе средней силы прижима. Тем не менее, важно, чтобы вы отрегулировали ваш листогиб для толщины используемого материала. Также оборудование может потребовать периодической регулировки из-за сложных рабочих условий или частой смены материала. Важно, чтобы вы четко следовали шагам регулировки вашего листогибочного станка для обеспечения максимально эффективной работы.



Сначала проверьте равномерность прижима по всей длине оборудования, используя следующий метод:



(РИС.10)



(РИС.11)

**ПРОВЕРКА ПРИЖИМА** Возьмите несколько узких полос алюминия или металла, который будете использовать и закрепите по одной полосе под каждой F-образной опорой как показано на первом рисунке. Затем слегка потяните материал для определения силы и равномерности прижима

каждого кулачка. Если материал можно сдвинуть в закрытом положении, то подвижные кулачки следует отрегулировать.

**РЕГУЛИРОВКА** Все регулировки выполняются в закрытом положении! Для регулировки вставьте ключ 3/16" (Т-образный шестигранный) в регулировочный болт прижимного кулачка через отверстие в верхнем прижиме. Поверните на 1/4 ПРОТИВ ЧАСОВОЙ СТРЕЛКИ для ЗАТЯГИВАНИЯ или ПО ЧАСОВОЙ СТРЕЛКЕ для ОСЛАБЛЕНИЯ. Повторите шаг проверки. При необходимости повторите регулировку. **Внимание!** На станке запрещено гнуть сразу несколько заготовок, а также нелистовые материалы: сетка рабица, сварная решетка и т.д.

### **ДЛЯ ПРОВЕРКИ (РИС.10)**

Отрежьте несколько узких полос алюминия или используйте полосы из запаса, который вы будете использовать и закрепите одну под каждой отливкой пяты как показано выше. Затем слегка потяните материал для определения жёсткости и ровности каждой петли шарнира. Если материал можно сдвинуть при закреплённой ручке станка или, если требуется дополнительное давление для закрепления ручки на материале, то рукояти шарнира требуется отрегулировать.

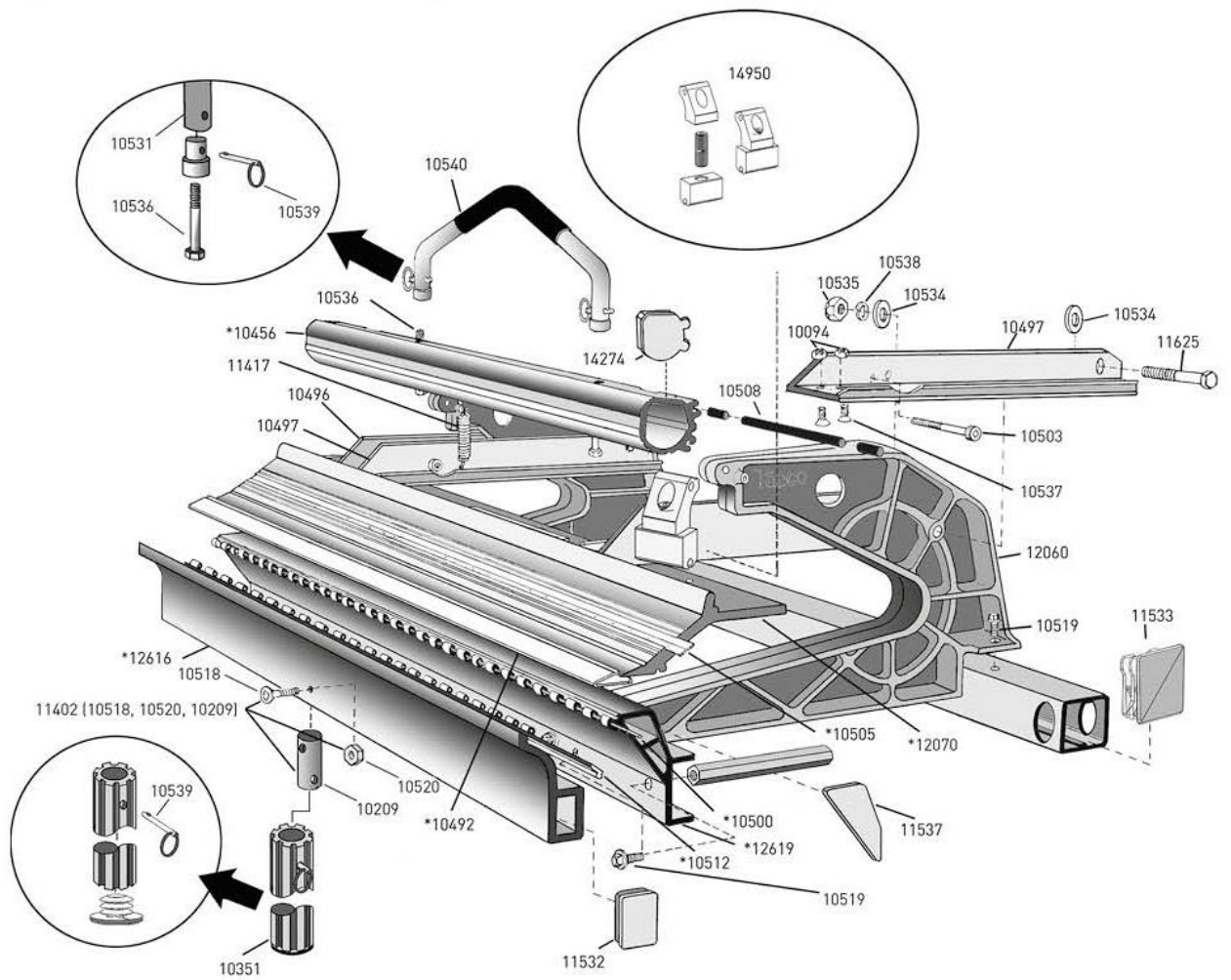
ПРИМЕЧАНИЕ: Все регулировки выполняются при Листогибочном станке PRO в положении «закрыто». Все регулировки проверяются полосами материала, помещёнными в Фиксатор PRO в положении «закрыто».

### **ДЛЯ РЕГУЛИРОВКИ (РИС.11)**

Вставьте ключ 3/16" в болт петли шарнира через отверстие в верхней петле. Поверните на 1/4 ПРОТИВ ЧАСОВОЙ СТРЕЛКИ для ЗАТЯГИВАНИЯ или ПО ЧАСОВОЙ СТРЕЛКЕ для ОСЛАБЛЕНИЯ. Повторить шаг проверки выше для проверки затягивания.

## **Детализировка станка**

# Tapco Pro 14 HD, Pro 19

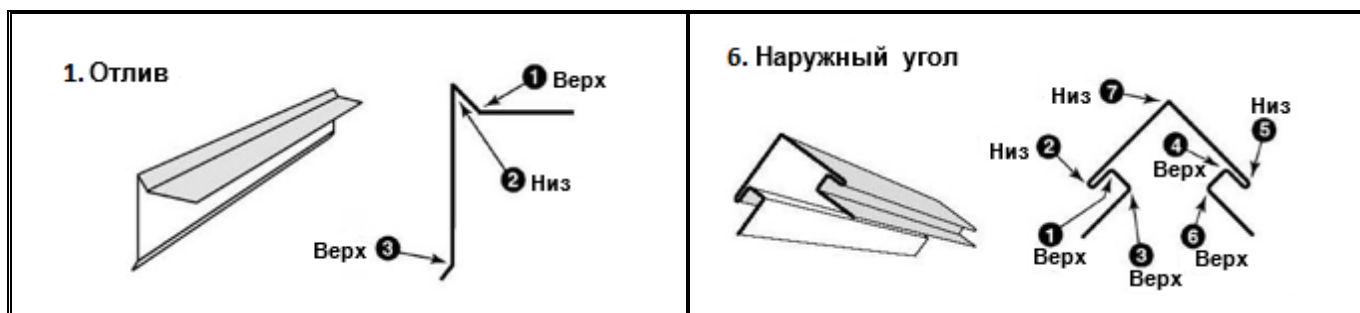


Артикул	Описание
10094	Гайка для болта 10537
10347	Ребро жесткости левое для Pro 19
10348	Ребро жесткости правое для Pro 19
10351	Ручка нижняя
10452	Планка фиксирующая для станка 2.6 м
10456	Планка фиксирующая для станка 3.2 м
10491	Уголок стальной сменный для станка 2.6 м
10492	Уголок стальной сменный для станка 3.2 м
10496	Ребро жесткости левое для Pro 14 HD
10497	Ребро жесткости правое для Pro 14 HD
10499	Ось стальная для станка 2.6 м
10500	Ось стальная для станка 3.2 м
10503	Болт для крепления ребра жесткости 1/4-20x2 1/2
10505	Мерная линейка для станка 3.2 м
10506	Мерная линейка для станка 2.6 м
10508	Стержень верхней прижимной планки
10511	Вставка виниловая для станка 2.6 м
10512	Вставка виниловая для станка 3.2 м
10519	Болт (саморез)
10530	Заглушка для стержня верхней прижимной планки
10531	Втулка для верхней прижимной ручки
10534	Шайба для болта 3/8"

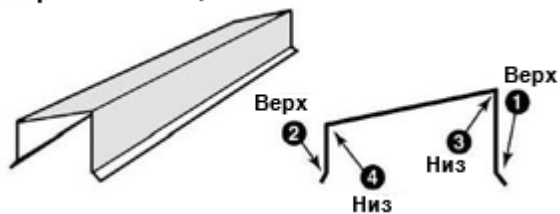
Артикул	Описание
10535	Гайка болта для прижимной ручки 3/8-16
10536	Болт шестигранный для верхней ручки
10537	Болт 1/4-20 x 3/4"
10538	Гровер для болта 3/8"
10539	Шпилька для верхней ручки 6.35 x 31.75 мм
10540	Ручка верхняя
11402	Набор для крепления нижней ручки
11417	Комплект возвратных пружин PRO
11533	Заглушка задняя
11625	Болт для крепления ребра жесткости 3/8-16x3 1/4"
12060	Опора F-образная для Pro 14 HD
12061	Опора F-образная для Max 20
12067	Планка прижимная упорная для станка 2.6 м
12070	Планка прижимная упорная для станка 3.2 м
12615	Планка верхняя прижимная для станка 2.6 м
12616	Планка верхняя прижимная для станка 3.2 м
12618	Планка нижняя прижимная для станка 2.6 м
12619	Планка нижняя прижимная для станка 3.2 м
14274	Заглушка фиксирующей планки
14950	Прижимной кулачок в комплекте (Нового образца)
100252	Комплект расходных материалов для станка Pro 14 HD
100843	Комплект расходных материалов для станка Pro 14 HD CL
100859	Комплект расходных материалов для станка Pro 19

## Примеры основных видов ПРОФИЛЕЙ

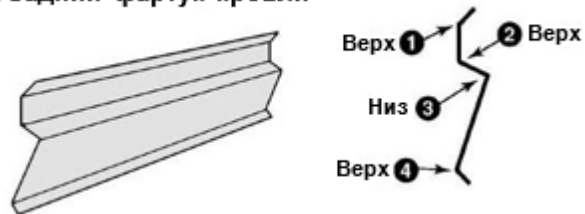
**ПРИМЕЧАНИЕ:** ВЕРХ и НИЗ относятся к лакированной, окрашенной поверхности материала или поверхности материала, подвергнутой иной окончательной обработке по отношению к тому, как она размещается в листогибочном станке.



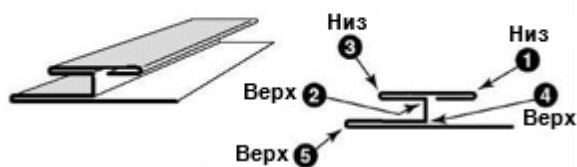
## 2. Карнизная защита



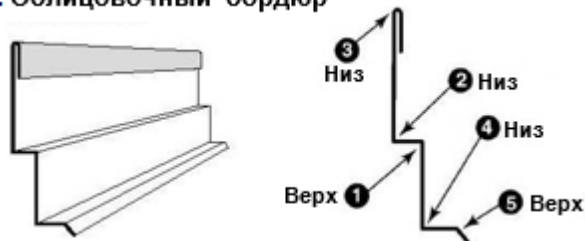
## 7. Задний фартук кровли



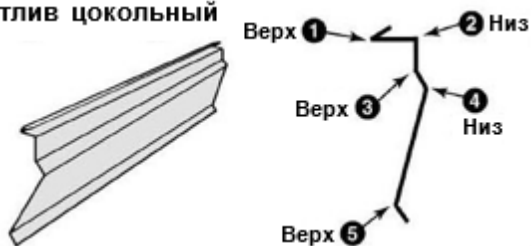
## 3. Выносной карниз



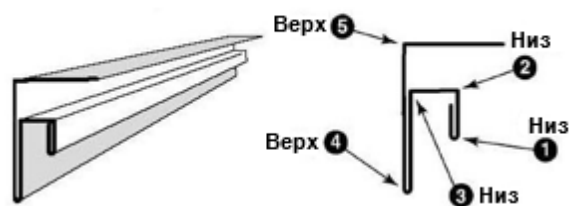
## 8. Облицовочный бордюр



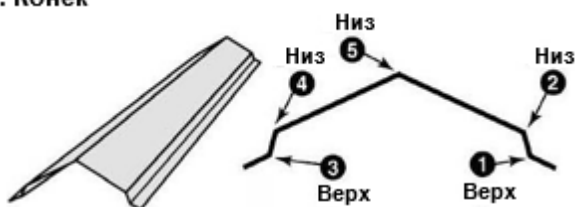
## 4. Отлив цокольный



## 9. Внутренний угол



## 5. Конек



## 10. D-образный желоб

