

GROST[®]

Станок для гибки арматуры
с автоматическим режимом работы

RB-42; RB50A



Руководство по эксплуатации



Содержание

	Вниманию покупателя	2
1	Правила техники безопасности	3
1.1	Общие сведения	3
1.2	Использование по назначению	3
1.3	Разрешение на работу	3
1.4	Внесение изменений в конструкцию и переналадка	4
1.5	Погрузка-разгрузка машины	4
1.6	Распаковка	4
1.7	Подготовка к эксплуатации	4
1.8	Эксплуатация	5
1.9	Техническое обслуживание и ремонт	5
2	Эксплуатация	6
2.1	Описание и принцип действия	6
2.2	Общий вид станка и элементы управления	6
2.3	Комплект поставки	7
2.4	Технические характеристики	7
2.5	Подготовка к работе	8
2.6	Пуск и остановка станка	8
2.7	Эксплуатация	9
3	Техническое обслуживание	11
3.1	Общие указания	11
3.2	Чистка машины	11
3.3	Проверка и замена масла в редукторе	11
3.4	Проверка натяжения приводного ремня	12
4	Гарантийное обслуживание	13
5	Транспортировка и хранение	15
6	Состав изделия	16



Вниманию покупателя

Благодарим Вас за выбор оборудования, произведенного нашей компанией. Мы позаботились о дизайне, изготовлении и проверке изделия, которое обеспечено гарантией. В случае необходимости технического обслуживания или снабжения запасными частями наша компания или наш представитель обеспечат быстрое и качественное обслуживание. Настоящее руководство предназначено для обслуживающего персонала на месте эксплуатации и специалистов по техническому уходу.

Неукоснительно следуйте рекомендациям данного руководства в процессе работы, это обеспечит надежную работу техники и безопасные условия труда оператора.

Начинайте эксплуатацию только после предварительного обучения обслуживающего персонала и в соответствии с инструкциями настоящего руководства.

Владелец лишается права проведения бесплатного гарантийного ремонта в случае

- неисправностей возникших из-за нарушения правил эксплуатации;
- самостоятельного ремонта изделия;
- недостаточного технического обслуживания;
- использования несоответствующих эксплуатационных материалов.

В ходе технических разработок мы оставляем за собой право на внесение изменений, не влияющих на основные технические характеристики, без предварительного уведомления.

Регламентные работы по техническому обслуживанию машины, её узлов и механизмов не относятся к работам, проводимым в соответствии с гарантийными обязательствами Изготовителя и должны выполняться Владелцем изделия (за исключением операций, рекомендованных к проведению в условиях сервисного центра). Указанные регламентные работы могут выполняться уполномоченными сервисными центрами Изготовителя за отдельную плату.

Для проведения гарантийного ремонта Владелец предъявляет оборудование в сервисный центр в полной обязательной комплектации, в чистом виде, с гарантийным талоном (копией).

Мы желаем Вам успеха с вашей машиной производства фирмы GROST.

Указательные обозначения



Осторожно!

Отмеченные таким образом места указывают на возможную опасность для людей.



Внимание

Отмеченные таким образом места указывают на возможные опасности для машины или для деталей машины.



Указание

Отмеченные таким образом места дают техническую информацию, предназначенную для оптимального, экономичного использования машины.



Окружающая среда

Отмеченные таким образом места указывают на действия по безопасной и экологически чистой утилизации используемого сырья и вспомогательных веществ.

1. Правила техники безопасности

1.1 ОБЩИЕ СВЕДЕНИЯ

Эта машина производства фирмы GROST сконструирована в соответствии с современным уровнем техники и действующими предписаниями и правилами. Но, несмотря на это, от машины могут исходить опасности для людей и ценного имущества, в случае если:

- она используется ненадлежащим образом;
- эксплуатация осуществляется без предварительного инструктажа;
- она подверглась ненадлежащим изменениям или была переоборудована;
- не соблюдаются указания по технике безопасности.

Поэтому лицо, которому поручено техническое обслуживание и ремонт машины, должно прочитать и соблюдать правила техники безопасности. При необходимости, в отношении предприятия-эксплуатационника это должно быть подтверждено подписью.

Кроме того, разумеется, действуют:

- соответствующие правила безопасности;
- общепризнанные правила, связанные с безопасностью;
- определенные для каждой страны действующие правила техники безопасности. Обязанностью пользователя является знать и соблюдать эти правила. Если приведенные в данном руководстве рекомендации отличаются от принятых в вашей стране норм, то необходимо придерживаться действующих у вас правил техники безопасности.

1.2 ИСПОЛЬЗОВАНИЕ ПО НАЗНАЧЕНИЮ

Станок служит для гибки стальных арматурных стержней на бетонном производстве.

Допускается гибка стальных круглых арматурных стержней диаметром не выше приведенных в таблице.

модель	A-I (A240)			A-III (A400)			A-500C			At500			Двигатель	
	1	2	3	1	2	3	1	2	3	1	2	3	об/мин	КВт
Количество прутков	1	2	3	1	2	3	1	2	3	1	2	3		
RB-42	40	20	12	36	18	10	32	16	10	32	16	10	1430	3
RB-50A	50	25	16	40	20	12	36	18	10	36	18	10	1440	4



Использование арматурных стержней неизвестного материала недопустимо из-за риска выхода оборудования из строя.

При отсутствии прокатной маркировки концы стержней или связки арматурной стали соответствующего класса должны быть окрашены несмываемой краской следующих цветов:

- At400C - белой;
- At500C - белой и синей;
- At600 - желтой;
- At600C - желтой и белой;
- At600K - желтой и красной;
- At800 - зеленой;
- At800K - зеленой и красной;
- At1000 - синей;
- At1000K - синей и красной;
- At1200 - черной.

1.3 РАЗРЕШЕНИЕ НА РАБОТУ

Настоящий станок фирмы GROST изготовлен с учетом последних достижений в разработке строительного оборудования и удовлетворяет действующим стандартам в этой области. Тем не менее, могут возникать риски для людей и окружающей среды, если:



- Станок эксплуатируется не по назначению;
- Техническое обслуживание проводит неквалифицированный и не обученный персонал;
- Не соблюдаются правила техники безопасности.

По этой причине любое лицо, которому поручается управление, техническое обслуживание или ремонт, должно тщательно ознакомиться с Руководством по эксплуатации.

К работе на гибщике допускаются квалифицированный персонал в возрасте не менее 18 лет. Строго запрещена работа лицам в состоянии болезни или переутомления, под воздействием алкоголя, наркотических веществ или лекарств, притупляющих внимание и реакцию.

1.4 ВНЕСЕНИЕ ИЗМЕНЕНИЙ В КОНСТРУКЦИЮ И ПЕРЕНАЛАДКА

Произвольные изменения или переналадка отдельных узлов станка запрещаются по соображениям техники безопасности. Запчасти и специальные комплектующие неоригинального производства также не допускаются, так как это может быть причиной нарушения общих технических характеристик станка.

Неисправности и дефекты, вызванные применением запчастей или других комплектующих неоригинального производства, не являются гарантийными случаями.

1.5 ПОГРУЗКА-РАЗГРУЗКА МАШИНЫ

Используйте только надежные и способные выдерживать нагрузку грузоподъемные устройства. Крепите подъемные устройства только в заданных точках опоры. Перед использованием проверьте подъемное ушко на предмет повреждений. Не используйте поврежденное или ограниченное по своей функциональности подъемное ушко. Защищайте станок от возможного опрокидывания или сползания.



Останавливаться под или рядом с висящим грузом опасно для жизни.



Во время транспортировки станка запрещено его поворачивать вверх дном или набок. Также запрещено наклонять станок больше чем на 30 градусов, чтобы избежать вытекания масла.

1.6 РАСПАКОВКА

Упаковка данного оборудования представляет собой каркас из металлических уголков, упакованный в картонную коробку. В процессе распаковки необходимо открыть картонную коробку.



Пользуйтесь безопасным ножом во избежание травмирования.

1.7 ПОДГОТОВКА К ЭКСПЛУАТАЦИИ

Ознакомьтесь с оборудованием, органами управления и принципом работы машины, а также с участком работы и общими условиями на месте, например: наличие возможных препятствий в рабочей зоне, наличие необходимого ограждения и т.п. Производительность станка и правильный ход работы напрямую зависят от правильной установки. По этой причине очень важно чтобы он был установлен на стабильную рабочую поверхность и был прикреплен к полу. Станок должен быть установлен так, чтобы было необходимое место для работы с ним, а также для его обслуживания. Рекомендация компании GROST – оставлять порядка 70 см до ближайшего препятствия с каждой из сторон станка для удобства использования.

Перед пуском проверьте:

- не присутствуют ли в машине бросаемые в глаза недостатки;
- все ли защитные приспособления прочно закреплены на своем месте;
- работают ли элементы управления;
- отсутствует ли на станке масляный или воспламеняющийся материал.

Всегда используйте соответствующие работе средства индивидуальной защиты.

Не запускайте станок, не приводите в действие систему управления, если оператора нет на его месте. Прежде чем включить или запустить оборудование, убедитесь, что никого нет в зоне риска. Убедитесь, что напряжение в сети совпадает с необходимым для работы станка напря-

жением. Станок оснащен подводящим кабелем с УЗО, для начала работы произведите подключение питающего кабеля к УЗО в правильном порядке, соблюдая фазность и заземление. См. раздел «Подготовка к работе». Зрительно проверьте все резьбовые и сварные соединения на отсутствие трещин, задиров и других повреждений – при необходимости замените.

1.8 ЭКСПЛУАТАЦИЯ



При установке гибочного пальца убедитесь, что он плотно зашел в отверстие на всю глубину посадки.



При укладке арматурного стержня убедитесь, что конец стержня не заденет каких-либо предметов в процессе гибки.

Перед тем как начать работу выберите необходимые Вам принадлежности из набора прилагаемых, находящихся в дополнительном ящике внутри станка, после этого закройте дверцы. Рекомендуется больше не открывать дверцы без надобности в смене принадлежностей, т.к. они обеспечивают доступ к электрическим частям машины, а также к ременной передаче. Относитесь к этому с должной предусмотрительностью. В процессе гибки следите за тем, чтобы никто не находился в рабочей зоне. Использование станка разрешено только в условиях достаточного освещения. В случае недостаточного освещения обязательна установка дополнительного освещения, которое обеспечивало бы хорошую видимость всех компонентов станка и рабочих операций. Отсутствие достаточной освещенности делает запуск и использование станка абсолютно недопустимым.

Подключение к питанию должно осуществляться с помощью кабеля соответствующего мощности двигателя, по информации из Технических характеристик. Кабель должен быть оснащен заземлением в соответствии регулирующими нормами.

Запрещается эксплуатация станка в непосредственной близости от горючих и легко воспламеняющихся веществ.

Вблизи работающего станка должны находиться средства пожаротушения, всегда готовые к применению. Тушение пламени производите углекислотными огнетушителями или накройте очаг пламени войлоком, брезентом и т.п. При отсутствии указанных средств засыпьте огонь песком или землей.

Обслуживающий персонал, обнаруживший неисправность станка, представляющую опасность для людей или угрожающую пожаром, обязан незамедлительно принять меры к устранению неисправности.

1.9 ТЕХНИЧЕСКОЕ ОБСЛУЖИВАНИЕ И РЕМОНТ



Не курите при работах по ремонту оборудования. Техобслуживание и ремонт должны проводиться только с остановленным приводом.

Выполняйте указанные в руководстве по эксплуатации работы по техническому уходу, регулировке, а также график соответствующих работ, включая указания по замене изношенных частей. Работы по техническому обслуживанию и профилактике должны проводиться только квалифицированным персоналом. Все работы должны проводиться только тогда, когда станок установлен на ровной и твердой площадке и заблокирован от скатывания и/или сползания. В случае замены больших узлов или отдельных компонентов пользуйтесь только надлежащими и технически исправными подъемными устройствами достаточной грузоподъемности. Тщательно крепите и фиксируйте все узлы на подъемниках!



Использованную ветошь и прочие промасленные материалы храните в отдельной, специально обозначенной емкости и утилизируйте, не загрязняя окружающую среду.

Не используйте для чистки бензин или другие легковоспламеняющиеся вещества. При чистке пароструйным очистителем или мойкой высокого давления не направляйте струю на электрические детали и изоляционный материал или предварительно закройте их. После проведения работ по техническому обслуживанию снова установите все защитные приспособления.



Любые работы и операции по техобслуживанию машины выполняйте только при остановленной машине, отсоединенной от сети питания.



2 Эксплуатация

2.1 ОПИСАНИЕ И ПРИНЦИП ДЕЙСТВИЯ



Основное отличие моделей RB42 и RB50A от других моделей серии RB – это наличие режима автоматической работы, в котором поворот планшайбы на заданный угол и возврат в исходное положение осуществляется однократным нажатием на педаль. Этот режим позволяет производить серию гибок на постоянный угол, сводя погрешность в определении угла гибки к минимуму и существенно уменьшая время, требуемое на работу.

Модель RB-42/RB50A представляет собой электромеханический станок для гибки арматурных прутьев, принцип работы которого основан на применении двухступенчатого редуктора. Электродвигатель посредством клиноременной и зубчатой передач передает крутящий момент на шкив, жесткозакрепленный на входном валу редуктора. На выходном валу в верхней части станка закреплена планшайба в которую вставляются боковые пальцы. Гибочные пальцы или уголок вставляются в боковую панель. На передней панели располагаются элементы управления процессом гибки, с их помощью можно выбрать автоматический или ручной режим, направление вращения планшайбы и величину угла 90° или 135° (для автоматического режима). Управление станком в ручном режиме производится с помощью кнопок включения зеленого и красного цвета на передней панели (они запускают вращение планшайбы в противоположных направлениях), а в автоматическом режиме с помощью педали. Также возможна смена направления вращения с помощью переключателя, расположенного слева от лампы индикации состояния. Данные станки пригодны для всех видов работ по гибке арматурного прута с максимальным диаметром 36/40 мм, данные приведены для стали класса А-3, имеющей предельное усилие на разрыв в 600 Н/мм².

2.2 ОБЩИЙ ВИД СТАНКА И ЭЛЕМЕНТЫ УПРАВЛЕНИЯ





2.3 КОМПЛЕКТ ПОСТАВКИ

RB-42

1. Станок
2. Уголок гибочный в комплекте с регулировочным устройством
3. Гибочные пальцы разных диаметров 7 шт.
4. Ролики разных диаметров – 3 шт.
5. Эксцентриковый ролик – 1 шт.
6. Педаль ножного управления
7. УЗО с отрезком кабеля и с разъемом
8. Штифты включения концевых выключателей – 2 шт (установлены на планшайбе)
9. Шестигранный ключ
10. Руководство по эксплуатации и гарантийный талон.



RB-50A

1. Станок
2. Уголок гибочный в комплекте с регулировочным устройством
3. Гибочные пальцы разных диаметров 7 шт.
4. Ролики разных диаметров – 3 шт.
5. Эксцентриковый ролик – 1 шт.
6. Педаль ножного управления
7. УЗО с отрезком кабеля и с разъемом
8. Штифты включения концевых выключателей – 2 шт (установлены на планшайбе)
9. Шестигранный ключ
10. Руководство по эксплуатации и гарантийный талон.



2.4 ТЕХНИЧЕСКИЕ ХАРАКТЕРИСТИКИ

Модель	RB – 42	RB – 50A
Мощность электродвигателя, кВт	3,0	4,0
Номинальное напряжение питающей сети, В	380	380
Частота тока питающей сети, Гц	50	50
Вес, кг	329	441
Привод	Механический	Механический
Объем масла, заливаемого в редуктор, л	7,5	7,5
Тип используемого масла	Масло редукторное ТНК CLP 100 или аналог	Масло редукторное ТНК CLP 100 или аналог
Размеры Д×В×Ш, мм	930x758x840	980x813x860
Размеры упаковки Д×В×Ш, мм	1100x915x980	1110x940x1020



2.5 ПОДГОТОВКА К РАБОТЕ



Перед первым включением залейте масло в редуктор. Проверьте резьбовые соединения - подтяните при необходимости. Особое внимание уделите наличию качественного заземления.

После распаковки оборудования внимательно осмотрите его на предмет возможных повреждений и отсутствующих компонентов – при выявлении несоответствий обратитесь к авторизованному дилеру. Проверьте состояние электрического кабеля – на нем не должно быть поврежденных оплетки.

Станок отгружается с завода-изготовителя с осушенными заправочными емкостями.

Перед вводом в эксплуатацию необходимо залить в редуктор трансмиссионное гипоидное масло с индексом вязкости 75W90.

Для этого необходимо:

1. Снять верхний защитный кожух, открутив шестигранные болты, крепящие его к корпусу;
2. Открутить маслозаливной болт;
3. Залить масло в необходимом объеме, указанном в таблице технических характеристик;
4. Вытереть возможные подтеки;
5. Закрыть маслозаливной болт;
6. Установить на место защитный кожух.

Подключите к станку педаль, вставив штекер педали в двухконтактный разъем.

После этого необходимо подключить станок к сети. В целях иллюстрации подключения в комплект входит короткий отрезок кабеля с разъемом, подключенный к УЗО. Для безопасного использования необходимо заменить этот отрезок кабеля на кабель аналогичного типа необходимой длины, а УЗО разместить в электрощитке и подключить к сети 380В. Распайку разъема и подсоединение к УЗО произвести аналогично тому, как был подключен и распаян короткий отрезок кабеля. Далее подсоединить разъем к розетке, расположенной на станке. При подсоединении разъема к розетке и подаче питания загорается индикаторная лампа – станок готов к работе. Если лампа не загорелась, проверьте, что переключатель направления вращения установлен в одном из режимов (положение влево или вправо). Вертикальное положение переключателя выключает станок.

Затем необходимо проверить работу станка в ручном и автоматическом режимах.

Для проверки в ручном режиме переведите селектор выбора режима в горизонтальное положение. Запустите станок одной из кнопок включения (зеленая или красная) и, отпустив ее, удостоверьтесь, что станок престал работать. Затем, нажав другую кнопку, удостоверьтесь, что планшайба поворачивается в обратную сторону.

Для проверки станка в автоматическом режиме переведите селектор выбора режима в вертикальное положение. Установите два штифта в отверстия на контуре планшайбы (для проверки установите их под углом 90° друг к другу). Нажмите педаль. Планшайба должна повернуться на случайный угол (при движении штифт задевает за один из концевых выключателей, расположенных под верхним защитным кожухом, который отключает мотор), а затем повернуться в обратном направлении до срабатывания концевого выключателя остановки.

2.6 ПУСК И ОСТАНОВКА СТАНКА

Пуск станка производится нажатием на одну из кнопок (зеленая или красная) управляющей панели в ручном режиме и нажатием педали в автоматическом режиме. При этом планшайба начинает движение, и при установке соответствующих гибочных приспособлений возможна гибка арматурных прутьев. Остановка станка произойдет, если отпустить кнопку в ручном режиме, либо при срабатывании концевого выключателя остановки в автоматическом режиме. При необходимости экстренной остановки в автоматическом режиме, переведите переключатель направления движения в вертикальное положение.



2.7 ЭКСПЛУАТАЦИЯ



Не работайте на оборудовании без защитных кожухов, предусмотренных конструкцией, без пробки маслосливного отверстия.
Не запускайте станок при отсутствии устройства защитного отключения.
Не запускайте двигатель с незаполненным маслом редуктором.
Не оставляйте станок во включенном состоянии без присмотра.



Прутки арматуры диаметром от 20мм изгибайте только в направлении для усиленной гибки (по часовой стрелке, см. табличку на крышке станка). Этому направлению соответствует левое положение переключателя направления.



При гибке обязательно надевайте втулки на гибочные пальцы. Иначе поверхность пальцев может быть повреждена, что приведет к невозможности надевать втулку в дальнейшем. Гарантия на механические повреждения пальцев не распространяется!

Планшайба управляется с помощью кнопок на передней панели, либо педали в автоматическом режиме. Требуемый угол поворота планшайбы в ручном режиме достигается за счет соответствующего времени нажатия на одну из кнопок движения, а в автоматическом режиме – правильною установкой штифтов и положения переключателя 90° 135° (этот переключатель определяет, какой из концевых выключателей будет задействован при движении планшайбы). Всего на планшайбе 72 отверстия под штифты, каждое соответствует 5°.

Установка штифтов для работы в автоматическом режиме:

1. Переведите селектор выбора режима в вертикальное положение (автоматический режим)
2. Установите один штифт в любое отверстие на контуре планшайбы.
3. Для удобства расчета угла поворота определите место остановки планшайбы до поворота в обратном направлении
 - нажмите педаль
 - заметьте положение штифта при первой остановке планшайбы (до поворота в обратную сторону)
 - поставьте в этом месте метку на крышке станка – впоследствии требуемый угол поворота будет измеряться от этой метки

4. После полной остановки планшайбы установленный первый штифт будет отвечать за возврат планшайбы в одно и то же исходное положение при выполнении серии гибок на постоянный угол. Не меняйте его положение при работе в данном режиме.

При смене режима работы (смене положений переключателя направления движения и/или переключателя 90° 135°) процедуры 3 и 4 требуется повторить.

5. Далее для настройки поворота планшайбы на заданный угол необходима установка второго штифта. Отмерьте нужный угол поворота от метки, определенной в процедуре 3, в сторону, противоположную направлению вращения, и установите второй штифт в соответствующее положение.
6. Визуально проверьте правильность угла поворота планшайбы и возврата в исходное положение, нажав на педаль.

Нужный угол сгиба прутка арматуры достигается с помощью гибочных пальцев, установленных в кассете-держателе и в планшайбе. Требуемый угол прутка достигается после операции тестовой гибки:

- установите необходимые гибочные пальцы со втулками и прутки арматуры;
- установите второй штифт (см. процедуру 5 выше) в планшайбу так, чтобы угол ее поворота соответствовал требуемому углу, и осуществите гибку, нажав на педаль;
- визуально или с помощью угломера определите, на сколько градусов необходимо «догнуть» прутки для получения требуемого угла, и переставьте второй штифт на соответствующий угол в сторону, противоположную направлению вращения планшайбы;



Для повышения точности, разделите требуемый угол на 5 и отмеряйте необходимые углы по количеству отверстий для штифтов (одно отверстие = 5°).

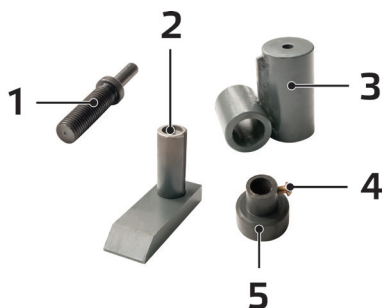


- выполните гибку, нажав на педаль, и убедитесь, что пруток оказался изогнутым на требуемый угол;
- не меняйте положение обоих штифтов – следующие вставленные прутки будут изогнуты на требуемый угол уже после первой операции гибки.

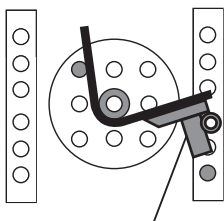
Использование уголка и гибочных пальцев:

Гибочный уголок поставляется в разобранном виде. Перед началом работы требуется его сборка:

1. Закрутите регулировочный штифт (1) в отверстие основания уголка (2).
2. Наденьте чашку (3) уголка сверху на установленный регулировочный штифт (1).
3. Совместите болт (4) ручки вращения (5) с выемкой на регулировочном штифте. Затяните болт (4). Регулируйте вылет уголка с помощью ручки вращения (5).



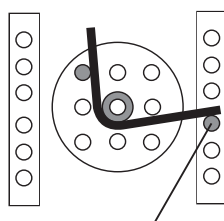
Использование уголка



Гибочный уголок

На рисунке изображено приспособление для гибки арматуры, поступающей с правой стороны. Используйте гибочный уголок для арматурных стержней диаметром не более 20 мм.

Использование гибочного пальца



Штифт со втулкой

Используйте комплект из двух гибочных пальцев для работы с арматурой больших диаметров. В этом случае лучше устанавливать на центральный штифт ролики больших диаметров.

Для определения радиуса необходимой для установки втулки пользуйтесь следующей таблицей.

Диаметр арматуры (мм)	Радиус изгиба (мм)	Диаметр пальца или ролика (втулки)	Диаметр арматуры (мм)	Радиус изгиба (мм)	Диаметр пальца или ролика (втулки)
6	R8	Ф20	20	R25	Ф50
8	R12	Ф20	22-24	R30	Ф60
10	R15	Ф25	26-30	R37.5	Ф75
12-14	R18	Ф35	32-34	R42.5	Ф85
16-18	R25	Ф45	36-40	R50	Ф100

Отключение станка производится в следующем порядке:

1. Отпустите кнопку включения в ручном режиме, либо дождитесь остановки планшайбы в автоматическом режиме
2. Уберите согнутый стержень с планшайбы
3. Обесточьте станок, отсоединив силовой кабель из розетки

Если в процессе работы станок самопроизвольно остановился, и загорелся желтый индикатор теплового реле, это означает, что двигатель перегрелся, и сработало тепловое реле защиты электродвигателя станка.

Выясните и устраните причину перегрева двигателя.

Подождите некоторое время, пока двигатель остынет и желтый индикатор погаснет.

После этого эксплуатация станка может быть продолжена.



3 Техническое обслуживание

3.1 ОБЩИЕ УКАЗАНИЯ

Все работы по техническому обслуживанию проводите, убедившись, что станок отключен от электросети.

- Перед началом осмотра следует очистить станок от грязи, масла и тп.
- Перед диагностикой необходимо установить станок на ровном основании и заблокировать от возможности сползания.

Перед сварочными работами разъедините все подводящие кабели от УЗО и предохранителей. Избегайте коротких замыканий.



В первый месяц работы, либо по истечении 200 моточасов необходимо произвести замену масла в редукторе



Обеспечивайте утилизацию рабочих жидкостей и изношенных деталей.

Операция	Ежедневно	Через каждые 100 часов	Через каждые 200 часов
Проверка уровня масла в редукторе	•		
Замена масла в редукторе			•
Проверка исправности УЗО	•		
Чистка станка и уборка металлических отходов	•		
Осмотр дополнительных принадлежностей	•		
Проверка натяжения приводных ремней		•	

3.2 ЧИСТКА МАШИНЫ

Проводите работы по очистке только на отключенном от электросети станке.

Загрязненные условия эксплуатации, в особенности, осаждение масла и грязи могут привести к преждевременному выходу гибщика из строя, поэтому по мере необходимости требуется протирать оборудование ветошью. Промасленную ветошь храните в отдельной цельнометаллической таре, имеющей крышку.

3.3 ПРОВЕРКА И ЗАМЕНА МАСЛА В РЕДУКТОРЕ

Ежедневно проверяйте уровень масла в редукторе при помощи индикатора уровня масла.

Для замены масла

1. Приготовьте тару соответствующего объема под сливное масло
2. Отсоедините оборудование от электросети
3. Установите станок на ровную поверхность и зафиксируйте его, подложив противооткатный упор под одно из колес
4. Открутите маслозаливную пробку
5. Открутите маслосливную пробку и подставьте приготовленную тару
6. После того как обеспечен полный слив масла, закрутите маслосливную пробку
7. Залейте свежее масло. Закрутите пробку маслозаливного отверстия.



Обеспечивайте утилизацию рабочих жидкостей и изношенных деталей.



3.4 ПРОВЕРКА НАТЯЖЕНИЯ ПРИВОДНОГО РЕМНЯ

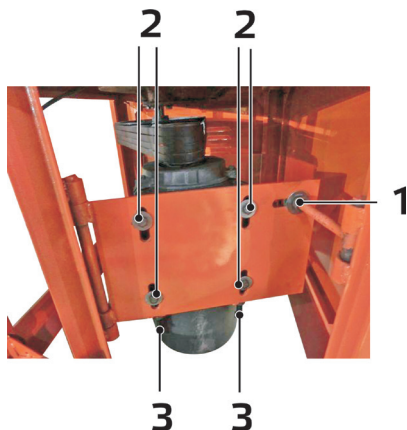
RB-42

1. Откройте дверь, открывающую доступ внутрь станка
2. Проверьте состояние и натяжение клинового ремня, при необходимости замените
3. Для регулировки натяжения клинового ремня – перемещайте пластину с двигателем по направляющей (1) при помощи гаек.
4. При необходимости отрегулируйте соосность шкивов двигателя и редуктора.

Для этого:

- ослабьте болты (2) крепления двигателя к пластине
- регулируйте положение двигателя при помощи двух болтов (3)
- затяните болты (2) крепления двигателя к пластине

5. Закройте боковую дверцу
6. Проверьте правильность работы станка, произведя кратковременный пуск без установки гибочных пальцев.



Величина прогиба ремня должна находиться в пределах 10-15 мм

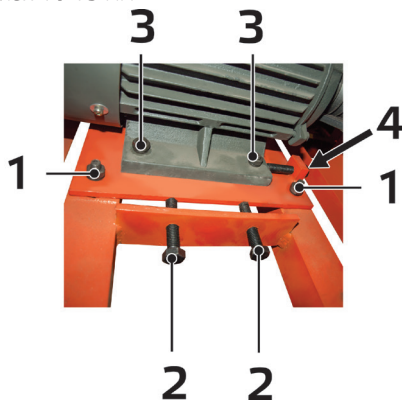
RB-50A

1. Откройте дверь, открывающую доступ внутрь станка
2. Проверьте состояние и натяжение клинового ремня, при необходимости замените
3. Для регулировки натяжения клинового ремня
 - ослабьте 4 болта (1)
 - сдвигайте пластину двигателя болтами (2), натягивая ремень.
 - затяните 4 болта (1)
4. При необходимости отрегулируйте соосность шкивов двигателя и редуктора.

Для этого:

- ослабьте болты (3) крепления двигателя к пластине
- регулируйте положение двигателя при помощи двух болтов (4)
- затяните болты (3) крепления двигателя к пластине

5. Закройте боковую дверцу.
6. Величина прогиба ремня должна находиться в пределах 10-15 мм





4. Гарантийное обслуживание

Настоящая гарантия действует в отношении проданного и эксплуатируемого Изделия Торговой Марки GROST на территории РФ.

Срок официальной гарантии на всю продукцию Торговой Марки GROST составляет 12 календарных месяцев.

При нарушении нормальной работы Изделия выключите его и обратитесь в ближайший сервисный центр для его проверки.

К выполнению работ по обслуживанию и ремонту допускаются только специалисты сервисных центров, имеющие сертификат компании GROST.

Компания GROST и ее партнеры по гарантийному сервисному обслуживанию оставляют за собой право взимать сбор (плату) за обслуживание и ремонт (в случае если поломка Изделия произошла по вине Потребителя и гарантия не распространяется в соответствии с нижеизложенными условиями).

Данная гарантия не распространяется на любой отказ Изделия, наступивший вследствие механического износа в процессе нормальной эксплуатации или вследствие небрежного обращения.

Бесплатное гарантийное обслуживание производится только при наличии правильно заполненного гарантийного талона, в котором указывается: наименование и модель; серийный номер; дата продажи Изделия; подпись и печать Продавца.

ГАРАНТИЙНЫЕ ОБЯЗАТЕЛЬСТВА Торговой Марки GROST

1. Гарантийные обязательства распространяются только на неисправности, выявленные в течение гарантийного срока и обусловленные производственными дефектами и факторами.
2. Гарантийные обязательства имеют силу при наличии заполненного гарантийного талона с указанием даты приобретения и серийного номера Изделия. Гарантийный срок исчисляется с момента продажи Изделия, который фиксируется в гарантийном талоне. Компания GROST оставляет за собой право отказать в гарантийном обслуживании, если информация была утрачена или изменена после первичного приобретения Изделия у Продавца.
3. Гарантия покрывает стоимость замены дефектных частей, восстановление таких частей или получение эквивалентных частей, при условии правильной эксплуатации Изделия в соответствии с Руководством по эксплуатации. Дефектной частью считается часть, в которой обнаружен заводской брак, существовавший на момент поставки (продажи) и выявленный в процессе эксплуатации в период гарантийного срока. Гарантийный ремонт может выполняться с использованием функционально эквивалентных отремонтированных деталей. Замененные детали (узлы) становятся собственностью компании торговой марки GROST.
4. Гарантийные обязательства не покрывают ущерб, нанесенный другому оборудованию, работающему в сопряжении с данным изделием.
5. Владелец лишается права проведения бесплатного гарантийного ремонта и дальнейшего гарантийного обслуживания данного Изделия при наличии: механических повреждений или несанкционированного ремонта, нарушения правил эксплуатации, несвоевременного проведения работ по техническому обслуживанию узлов и механизмов Изделия, повреждений, возникших в результате продолжения эксплуатации оборудования при обнаружении недостатка Изделия, либо недостатка ГСМ. Так же если была изменена настройка или Изделие использовалось не по назначению. Данная гарантия не распространяется на неисправности Изделия, возникшие в результате установки дополнительных компонентов, перегрузке, модификации или



ремонта Изделия, а также вскрытия Изделия лицами, не уполномоченными компанией GROST. Данная гарантия не распространяется на неисправности Изделия, возникшие в результате использования расходных материалов и запасных частей или другого периферийного оборудования, которые не являются фирменными (рекомендованными), изготовленными компанией GROST специально для данной модели Изделия. Гарантия не распространяется повреждения узлов и/или деталей вследствие несоблюдения правил транспортировки, погрузочно-разгрузочных работ и/или хранения

6. Гарантийные обязательства не покрывают ущерб вызванный действием непреодолимой силы (несчастный случай, стихийные бедствия, пожар, наводнение, удар молнии, война и военные действия, восстание, мобилизация, массовые беспорядки, забастовка, эпидемии, террористические акты, аварии на транспорте и т.п.)
7. С момента отгрузки изделия со склада Продавца или Производителя и перехода права собственности от Продавца к Потребителю, все риски связанные с транспортировкой и перемещением отгруженных товаров в гарантийные обязательства не входят.
8. Потребитель доставляет Изделие для гарантийного ремонта самостоятельно и за свой счет. Изделие, передаваемое для гарантийного ремонта должно быть в чистом, ремонтпригодном виде и полностью комплектным.
9. Производитель вправе привлекать третьих лиц для выполнения (проведения) гарантийных ремонтов на территории РФ.
10. Гарантийные обязательства не распространяются на: принадлежности, расходные материалы, узлы, механизмы и их детали, вышедшие из строя вследствие нормального износа в процессе эксплуатации Изделия, а также: приводные ремни; гибочные пальцы; втулки гибочных пальцев; транспортировочные колеса; ГСМ, а также неисправности, возникшие в результате несвоевременного устранения других ранее обнаруженных неисправностей. Замена выше перечисленных компонентов и ГСМ производится за счёт Потребителя.
11. Данная гарантия описывает условия Гарантийного обслуживания, предоставляемые Потребителю и ни при каких обстоятельствах не несет ответственности ни за какой ущерб/убытки или упущенную выгоду в результате дефекта (брака) Изделия.
12. Никаких других Гарантийных обязательств (письменных и устных), отличных от вышеперечисленного не предоставляется.



5 Транспортировка и хранение



При транспортировке должна быть обеспечена защита упаковки от прямого попадания влаги, солнечных лучей.

При транспортировке не кантовать.



Допускается транспортировка станка на короткие расстояния без использования погрузчиков и установки на паллет.

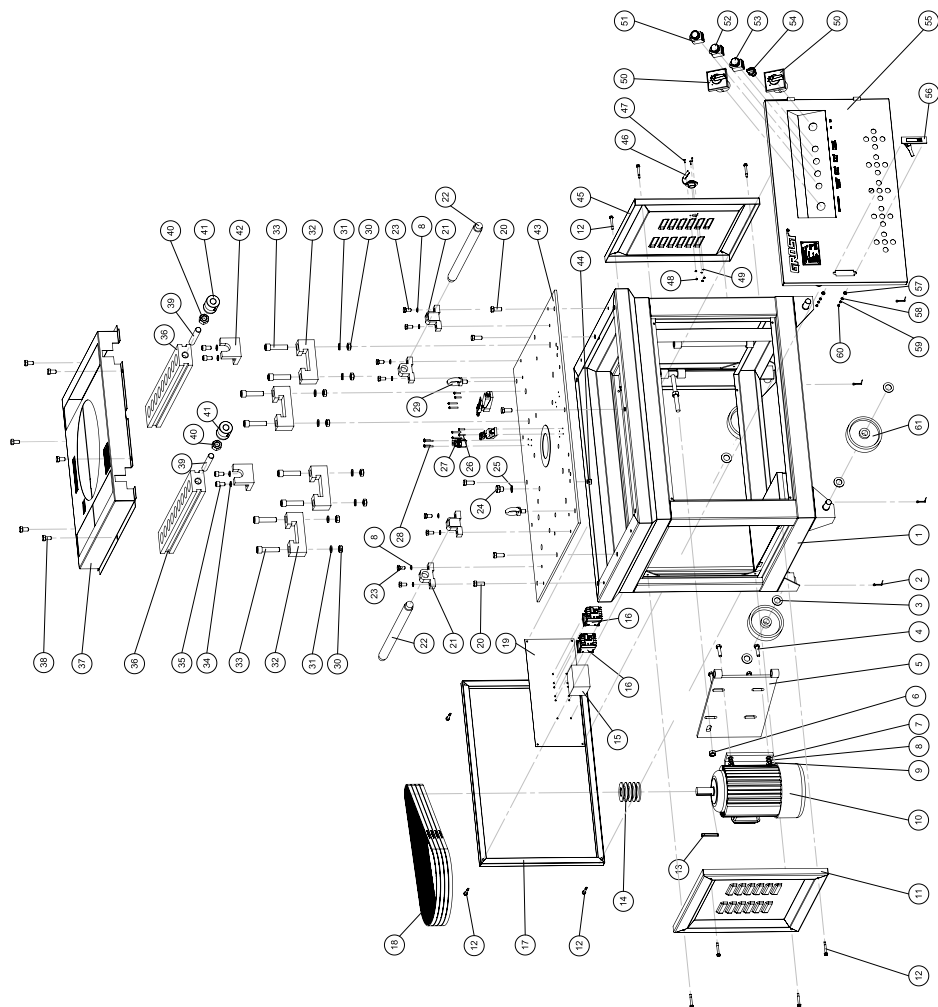
Для подготовки станка к длительному хранению

- Убедитесь, что помещение, где Вы его храните, не было чрезмерно влажным и пыльным.
- Поменяйте масло в редукторе.



6. Состав изделия

6.1 RB 42

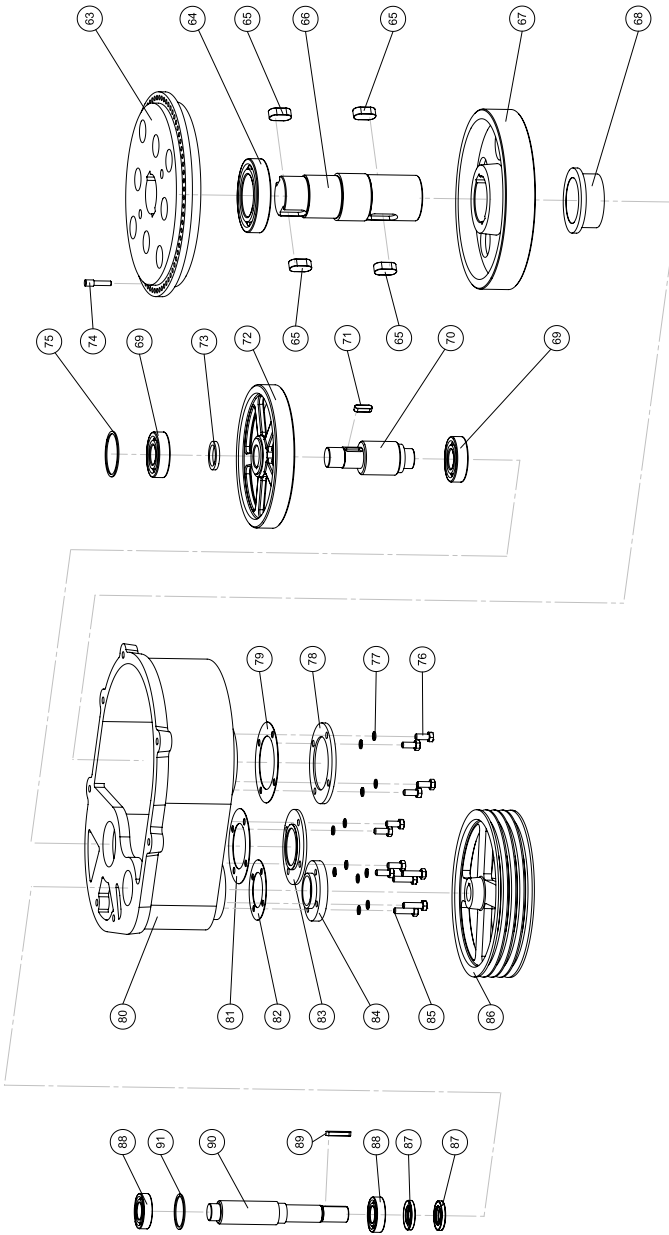




NO.	Наименование	Кол-во	NO.	Наименование	Кол-во	NO.	Наименование	Кол-во
1	RB42 1 Корпус	1	21	RB42 21 Кронштейн опорной оси	4	42	RB42 42 Упор	2
2	Шплинт 3x30 DIN 94	94	22	RB42 22 Опорная ось	2	43	RB42 43 Крышка стола	1
3	Шайба 22 DIN 126	8	23	Болт M10x30 DIN 933	8	44	Гайка M16 DIN 555	6
4	Болт M10x40 DIN 933	4	24	RB42 24 Пробка M16x1,5 A DIN 7604	1	45	RB42 45 Крышка боковая правая	1
5	RB42 5 Плита мотора	1	25	RB42 25 Прокладка медная 16,5x25x1,5	1	46	RB42 46 Разъем пятишты-ревой	1
6	Гайка M14 DIN555	2	26	Винт M4x20 DIN 7985	6	47	Винт M3x12 DIN 966	3
7	Шайба 10 DIN 125	4	27	RB42 27 Выключатель кон-цевой YBLN-ME/8108	3	48	Гайка M3 DIN 555	3
8	Шайба 10 DIN 127	4	28	Винт M4x30 DIN 7985	6	49	Шайба 3 DIN 127	3
9	Гайка M10 DIN 555	4	29	Рым-болт DIN 580 M12	2	50	RB42 50 Переключатель пакетный DELIXI LW5-16	2
10	RB42 10 Электродвигатель UEJ100L-1	1	30	Гайка M16 DIN 555	8	51	RB42 51 Кнопка DELIXI LA-2 IEC 60947 220V красная	1
11	RB42 11 Крышка боковая левая	1	31	Шайба 16 DIN 125	8	52	RB42 52 Кнопка DELIXI LA-2 IEC 60947 220V зеленая	1
12	RB42 12 Шуруп саморез 6,3x45 DIN 7504	12	32	RB42 32 Опора боковой панели	4	53	RB42 53 Индикатор красный AD25-25/40 DC220V	1
13	RB42 13 Шпонка 8x7x63 DIN 6885	1	33	Винт M16x60 DIN 912	8	54	RB42 54 Переключатель SB2-ED21	1
14	RB42 14 Шкив 28x68,5x65,5x13x4	1	34	Шайба 12 DIN 127	4	55	RB42 55 Дверце	1
15	RB42 15 Блок реле C-lin GW-1	1	35	Винт M12x25 DIN 912	8	56	RB42 56 Замок	1
16	RB42 16 Контакттор CJX2-25 380V AC-3	2	36	RB42 36 Боковая панель	2	57	RB42 57 Проставка замка	4
17	RB42 17 Крышка задняя	1	37	RB42 37 Крышка верхняя	1	58	Шайба 4 DIN 125	4
18	Ремень A13x1500	4	38	Болт M12x22 DIN 933	6	59	Шайба 4 DIN 127	4
19	RB42 19 Панель блока управления	1	39	Шпилька M20x120 DIN 976A	2	60	Винт M4x8 DIN 7985	4
20	Болт M12x27 DIN 933	6	40	Гайка M20 DIN 555	2	61	RB42 61 Колесо	4
			41	RB42 41 Гайка опорная	2			



Редуктор RB42



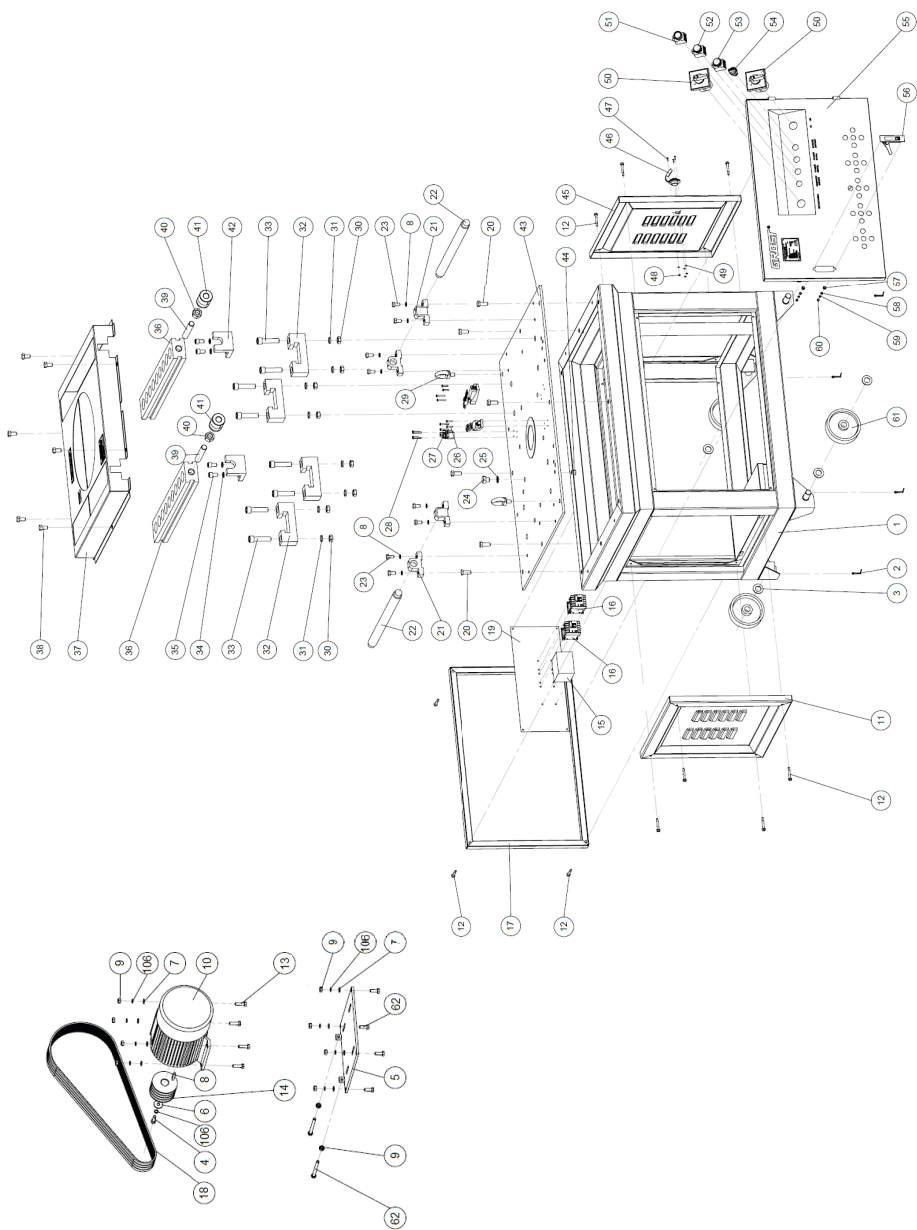


№.	Наименование	Кол-во
78	RB42 78 Крышка 1	1
79	RB42 79 Прокладка 1	1
80	RB42 80 Корпус	1
81	RB42 81 Прокладка 2	1
82	RB42 82 Прокладка 3	1
83	RB42 83 Крышка 2	1
84	RB42 84 Крышка 3	1
85	Болт M10x32 DIN 555	4
86	RB42 86 Шкив	1
87	RB42 87 Сальник 52x30x7 ТС	2
88	Подшипник 6307	1
89	RB42 89 Шпонка 10x8x32	1
90	RB42 90 Вал первичный	1
91	RB42 91 Проставка 3	1

№.	Наименование	Кол-во
63	RB42 63 Планшайба	1
64	Подшипник 6215	1
65	RB42 65 Шпонка 22x14x50	4
66	RB42 66 Вал выходной	1
67	RB42 67 Колесо зубчатое 1	1
68	RB42 68 Подшипник сколь- жения	1
69	Подшипник 6307	2
70	RB42 70 Вал промежуточ- ный	1
71	RB42 71 Шпонка 10x8x32	1
72	RB42 72 Колесо зубчатое 2	1
73	RB42 73 Проставка 1	1
74	RB42 74 Палец	1
75	RB42 75 Проставка 2	1
76	Болт M10x24 DIN 555	8
77	Шайба 10 DIN 127	12



6.2 RB 50A



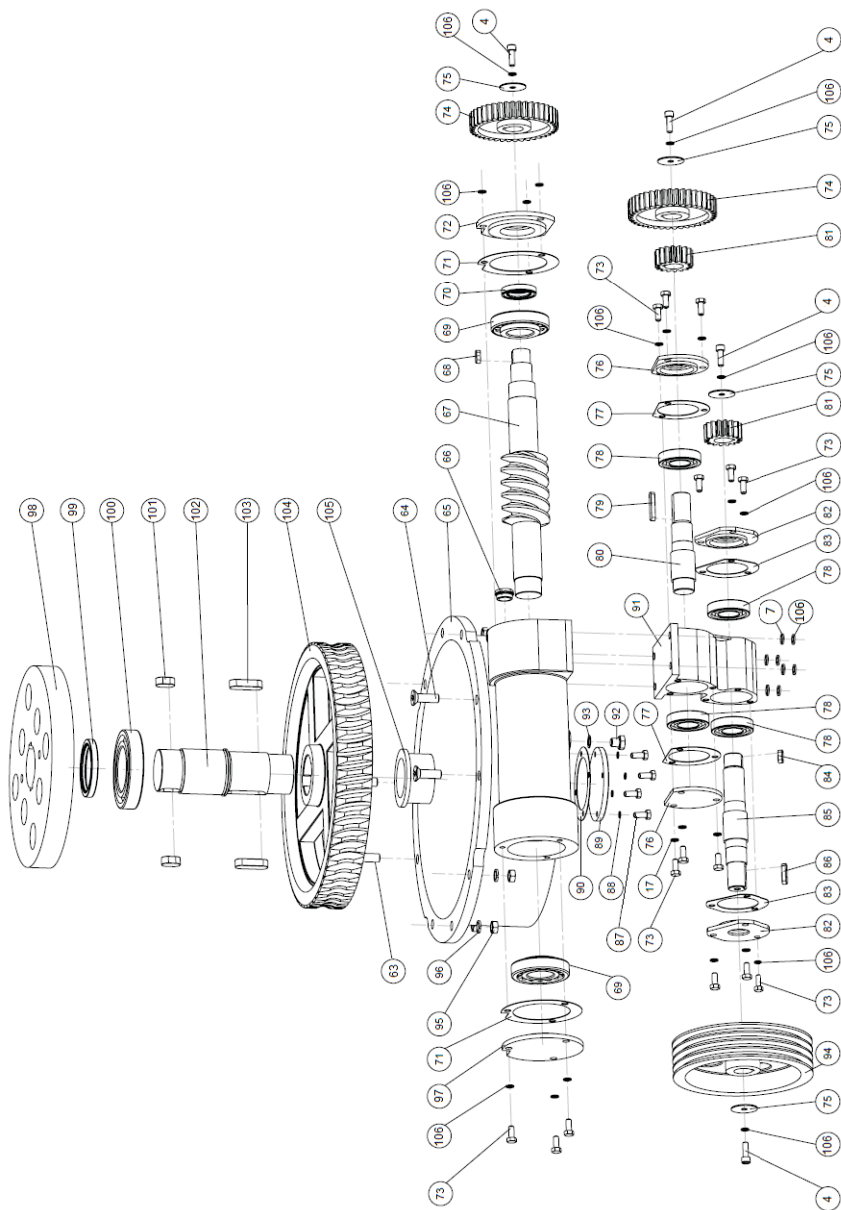


NO.	Наименование
1	RB50 1 Корпус
2	Шплинт 3x30 DIN 94
3	Шайба 22 DIN 126
4	Винт M10x30 DIN 912
5	RB50A 5 Платформа двигателя
6	Шайба 10 DIN 9021
7	Шайба 10 DIN 125
8	RB50 8 Шпонка 8x7x40 DIN 6885
9	Гайка M10 DIN 555
10	RB50A 10 Электродвигатель Y112M-4
11	RB50A 11 Крышка боковая левая
12	RB50A 12 Шуруп саморез 6,3x45 DIN 7504
13	Болт M10x35 DIN 933
14	RB50A 14 Шкив 28x97x67x13x4
15	RB50A 15 Блок реле C-lin GW-1
16	RB50A 16 Контактёр CJX2-25 380V AC-3
17	RB50A 17 Крышка задняя
18	Ремень А 1422
19	RB50A 19 Панель блока управления
20	Болт M12x27 DIN 933
21	RB50A 21 Кронштейн опорной оси

NO.	Наименование
22	RB50A 22 Опорная ось
23	Болт M10x30 DIN 933
24	RB50A 24 Пробка M16x1,5 A DIN 7604
25	RB50A 25 Прокладка медная 16,5x25x1,5
26	Винт M4x20 DIN 7985
27	RB50A 27 Выключатель концевой YUBLN-ME/8108
28	Винт M4x30 DIN 7985
29	Рым-болт DIN 580 M12
30	Гайка M16 DIN 555
31	Шайба 16 DIN 125
32	RB50A 32 Опора боковой панели
33	Винт M16x60 DIN 912
34	Шайба 12 DIN 127
35	Винт M12x25 DIN 912
36	RB50A 36 Боковая панель
37	RB50A 37 Крышка верхняя
38	Болт M12x22 DIN 933
39	Шпилька M20x120 DIN 976A
40	Гайка M20 DIN 555
41	RB50A 41 Гайка опорная
42	RB50A 42 Упор

NO.	Наименование
43	RB50A 43 Крышка стола
44	Гайка M16 DIN 555
45	RB50A 45 Крышка боковая правая
46	RB50A 46 Разъем пятиштыревой
47	Винт M3x12 DIN 966
48	Гайка M3 DIN 555
49	Шайба 3 DIN 127
50	RB50A 50 Переключатель пакетный DELIXI LW5-16
51	RB50A 51 Кнопка DELIXI LA-2 IEC 60947 220V красная
52	RB50A 52 Кнопка DELIXI LA-2 IEC 60947 220V зеленая
53	RB50A 53 Индикатор красный AD25-25/40 DC220V
54	RB50A 54 Переключатель SB2-ED21
55	RB50A 55 Дверца
56	RB50A 56 Замок
57	RB50A 57 Проставка замка
58	Шайба 4 DIN 125
59	Шайба 4 DIN 127
60	Винт M4x8 DIN 7985
61	RB50A 61 Колесо
62	Болт M10x28 DIN 933

Редуктор RB 50A





NO.	Наименование
85	RB50A 85 Вал 2
86	RB50A 86 Шпонка 10x8x40 DIN 6885
87	Болт M8x30 DIN 933
88	Шайба 8 DIN 127
89	RB50A 89 Крышка 4
90	RB50A 90 Прокладка 4
91	RB50A 91 Корпус малый
92	Пробка M16x1,5 DIN 7604
93	RB50A 93 Прокладка 16 DIN 7603
94	RB50A 94 Шкив 35x266x67x13x4
95	Гайка M16 DIN 555
96	Шайба 16 DIN 127
97	RB50A 97 Крышка 5
98	RB50 98 Плантайба
99	Сальник 110x85x12
100	Подшипник 6217 DIN 625
101	RB50A 101 Шпонка 22x14x36
102	RB50A 102 Вал выходной
103	RB50A 103 Шпонка 22x14x63
104	RB50A 104 Червячное колесо
105	RB50A 105 Подшипник скольжения редуктора
106	Шайба 10 DIN 127

NO.	Наименование
63	Болт M16x50 DIN 933
64	Винт M16x50 DIN 7991
65	RB50A 65 Корпус редуктора
66	RB50A 66 Маслоуказатель M30x1,5
67	RB50A 67 Вал червячный
68	RB50A 68 Шпонка 10x8x25
69	Подшипник 30310
70	RB50A 70 Сальник 66x40x12
71	RB50A 71 Прокладка 1
72	RB50A 72 Крышка 1
73	Болт M10x24 DIN 933
74	RB50A 74 Зубчатое колесо 1
75	RB50A 75 Шайба 11x50x2
76	RB50A 76 Крышка 2
77	RB50A 77 Прокладка 2
78	Подшипник 6208 DIN 625
79	RB50A 79 Шпонка 10x8x56 DIN 6885
80	RB50A 80 Вал 1
81	RB50A 81 Колесо зубчатое 2
82	RB50A 82 Крышка 3
83	RB50A 83 Прокладка 3
84	RB50A 84 Шпонка 10x8x25 DIN 6885

