



ПАСПОРТ  
И  
РУКОВОДСТВО ПО ЭКСПЛУАТАЦИИ

ТАЛЬ РУЧНАЯ РЫЧАЖНАЯ ТРШСР

*серия HSH*



## Содержание

### 1. Описание и работа

|  |   |
|--|---|
| 1.1. Назначение изделия.....                   | 3 |
| 1.2. Технические характеристики.....           | 3 |
| 1.3. Устройство и принцип работы тали.....     | 5 |
| 1.4. Меры безопасности при работе с талью..... | 8 |
| 1.5. Комплект поставки тали.....               | 9 |

### 2. Использование по назначению

|  |    |
|--|----|
| 2.1. Эксплуатационные ограничения.....       | 9  |
| 2.2. Подготовка тали к использованию.....    | 10 |
| 2.3. Использование ручной рычажной тали..... | 11 |

### 3. Техническое обслуживание тали..... 11

### 4. Уход за рычажной талью

|                               |    |
|-------------------------------|----|
| 4.1 Цепь и ее замена.....     | 13 |
| 4.2 Монтаж тормозов.....      | 13 |
| 4.3 Регулировка тормозов..... | 13 |
| 4.4 Общие инструкции.....     | 14 |
| 4.5 Проверка.....             | 14 |

### 5. Правила хранения и транспортирования..... 15

### 6. Гарантийные обязательства..... 15

## 1. Описание и работа

### 1.1. Назначение изделия

1.1. Грузоподъемные устройства - тали ручные рычажные типа ТРШСР серии HSH – предназначены для механизации подъемно - транспортных работ, повышения продуктивности и безопасности работ при монтаже-демонтаже, ремонте разнообразного оборудования, в том числе для его подтягивания и фиксации во время транспортировки.

1.1.2. Климатическое исполнение У, категория размещения 1.1 по ГОСТ 15150-69. Эксплуатация изделия допускается при температуре окружающей среды от - 10 до + 50°С. При температуре ниже 0°С проверить тормоз на обледенение.

### 1.2. Технические характеристики

Основные показатели рычажной тали серии HSH типа ТРШСР.  
Оборудование соответствует ТУ 3173-002-55459694-2016.

Таблица 1.

| Модель        | Грузоподъемность, Т | Высота подъема, М | Размеры, мм |     |     | Усилие на руке, кг | Масса, кг | Толщина силовой цепи, мм | Шаг звена силовой цепи, мм |
|---------------|---------------------|-------------------|-------------|-----|-----|--------------------|-----------|--------------------------|----------------------------|
|               |                     |                   | Н           | В   | А   |                    |           |                          |                            |
| TOR HSH 0,5T  | 0,50                | 3                 | 270         | 76  | 250 | 22                 | 8         | 5                        | 15                         |
|               |                     | 6                 |             |     |     |                    | 10        |                          |                            |
|               |                     | 9                 |             |     |     |                    | 12        |                          |                            |
|               |                     | 12                |             |     |     |                    | 14        |                          |                            |
| TOR HSH 0,75T | 0,75                | 3                 | 320         | 86  | 280 | 22                 | 9         | 6                        | 18                         |
|               |                     | 6                 |             |     |     |                    | 11        |                          |                            |
|               |                     | 9                 |             |     |     |                    | 13        |                          |                            |
|               |                     | 12                |             |     |     |                    | 15        |                          |                            |
| TOR HSH 1,0T  | 1,0                 | 3                 | 320         | 86  | 280 | 22                 | 8,1       | 6                        | 18                         |
|               |                     | 6                 |             |     |     |                    | 11,8      |                          |                            |
|               |                     | 9                 |             |     |     |                    | 13        |                          |                            |
|               |                     | 12                |             |     |     |                    | 15        |                          |                            |
| TOR HSH 1,5T  | 1,5                 | 1,5               | 380         | 100 | 410 | 22                 | 11,5      | 8                        | 24                         |
|               |                     | 3                 |             |     |     |                    | 13        |                          |                            |
|               |                     | 6                 |             |     |     |                    | 18        |                          |                            |
|               |                     | 9                 |             |     |     |                    | 22        |                          |                            |
| TOR HSH 2,0T  | 2,0                 | 3                 | 380         | 100 | 410 | 22                 | 12,6      | 8                        | 24                         |
|               |                     | 6                 |             |     |     |                    | 19,6      |                          |                            |
|               |                     | 9                 |             |     |     |                    | 22        |                          |                            |
|               |                     | 12                |             |     |     |                    | 27        |                          |                            |
| TOR HSH 3,0T  | 3,0                 | 3                 | 480         | 118 | 410 | 32                 | 22        | 10                       | 30                         |
|               |                     | 6                 |             |     |     |                    | 29        |                          |                            |
|               |                     | 9                 |             |     |     |                    | 36        |                          |                            |
|               |                     | 12                |             |     |     |                    | 43        |                          |                            |
| TOR HSH 6,0T  | 6,0                 | 3                 | 620         | 118 | 410 | 32                 | 37        | 10                       | 30                         |
|               |                     | 6                 |             |     |     |                    | 50        |                          |                            |
|               |                     | 9                 |             |     |     |                    | 64        |                          |                            |
|               |                     | 12                |             |     |     |                    | 77        |                          |                            |
| TOR HSH 9,0T  | 9,0                 | 3                 | 630         | 118 | 410 | 32                 | 64        | 10                       | 30                         |
|               |                     | 6                 |             |     |     |                    | 85        |                          |                            |
|               |                     | 9                 |             |     |     |                    | 106       |                          |                            |
|               |                     | 12                |             |     |     |                    | 127       |                          |                            |

Дата продажи:

М.П.:

Кол-во: шт.

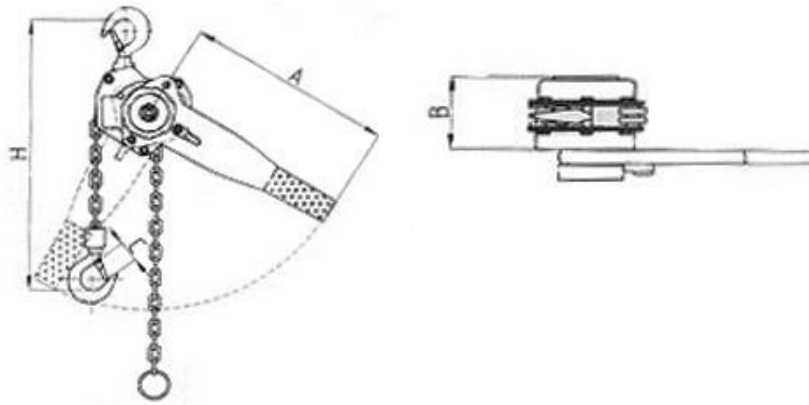


Рис. 1. Основные размеры тали.

### 1.3. Устройство и принцип работы тали

Таль состоит (см. рис.1) из двух силовых щёк 16 и 17, редуктора с тормозом, грузовой звёздочки 3, грузовой цепи 5 и рычага 2 (см. рис.2). Редуктор представляет собой двухступенчатый цилиндрический редуктор с зубчатыми шестернями.

Тормоз - автоматический, дисковый, с храповым механизмом и состоит из ступицы 8, установленной на вал - шестерне 9, храпового колеса 10. Храповое колесо установлено между фрикционными накладками 11, и фиксируется защёлкой 12, прижимаемой пружиной 13.

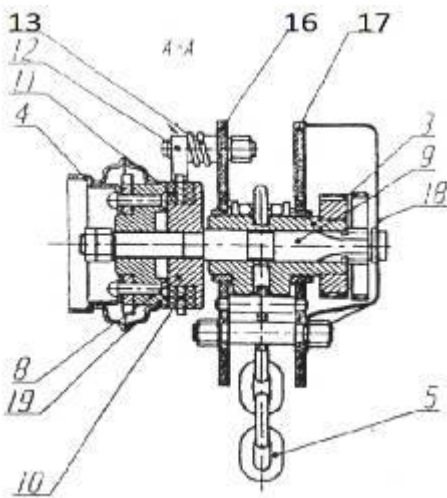


Рис. 2 Разрез механизма тали

3 - звездочка; 4 - кожух; 5 - цепь; 8 – ступица; 9 – вал-шестерня; 10 – храповое колесо; 11 фрикционные накладки; 12 – защелка; 10 – храповое колесо; 11 фрикционные накладки; 12 – защелка; 13 – пружина; 16 и 17 – силовые щеки; 18 – кожух; 19 – шайба.

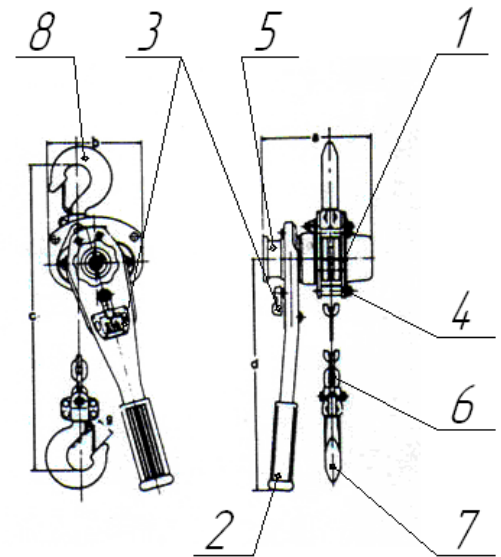


Рис.3 Общий вид тали рычажной

1 - щеки боковые; 2 - рычаг; 3 - переключатель; 4 - тормозной механизм; 5 - рукоятка выборки свободного хода; 6 - грузовая цепь; 7,8 - крюки.

Боковая щель 1 служит для восприятия нагрузки и монтажа механизмов тали.

Для подъема груза оператор качает рычаг 2 вправо-влево. Во время ремонта рычаг может быть легко снят.

Рукоятка выборки свободного хода 5 применяется в том случае, когда провисает цепь. При подъеме груза рукоятка затянута.

На рычаге 2 переключателем 3 выбирается позиция «Вверх» или «Вниз», чтобы поднять или опустить груз.

Тормозной механизм 4 выдерживает полную стандартную нагрузку в любом положении.

Грузовая калиброванная цепь 6, соответствующая DIN5684 (Цепи круглозвенные грузовые), выполнена методом электрической сварки из легированной термообработанной стали. Цепь точно устанавливается в подъемном блоке.

Грузовой крюк 7 выполнен из штампованной термообработанной стали.

Подъемный блок соединен с верхним крюком 8 шарнирно, что позволяет ему вращаться на 360 °при полной нагрузке.

Детали сборки тали ручные рычажные типа ТРШСР серии НSH.  
 Номер позиции на схеме сборки.

Таблица 2.

|           |                                  |           |   |
|-----------|----------------------------------|-----------|---|
| <b>1</b>  | Корпус                           | <b>26</b> | Шайба                                     |
| <b>2</b>  | Шестерни                         | <b>27</b> | Ручное колесо                             |
| <b>3</b>  | Вал                              | <b>28</b> | Грузовая цепь                             |
| <b>4</b>  | Шестерня                         | <b>29</b> | Звено цепи                                |
| <b>5</b>  | Боковая пластина                 | <b>30</b> | Табличка                                  |
| <b>6</b>  | Грузовая звёздочка               | <b>31</b> | Верхняя крюковая подвеска                 |
| <b>7</b>  | Тарелка                          | <b>32</b> | Палец верхней крюковой подвески           |
| <b>8</b>  | Ролик                            | <b>33</b> | Нижняя крюковая подвеска                  |
| <b>9</b>  | Гнездо подшипника                | <b>34</b> | Штифт цепи                                |
| <b>10</b> | Планка                           | <b>35</b> | Шестигранная гайка                        |
| <b>11</b> | Боковая пластина                 | <b>36</b> | Замковая шайба                            |
| <b>12</b> | Пружина защёлки храповика        | <b>37</b> | Шестигранная гайка                        |
| <b>13</b> | Защёлка храповика                | <b>38</b> | Замковая шайба                            |
| <b>14</b> | Кольцо                           | <b>39</b> | Винт                                      |
| <b>15</b> | Дисковая ступица                 | <b>40</b> | Корончатая гайка                          |
| <b>16</b> | Свободная пружина                | <b>41</b> | Шплинт                                    |
| <b>17</b> | Фрикционный диск                 | <b>42</b> | Замковая гайка                            |
| <b>18</b> | Храповое колесо                  | <b>43</b> | Кольцо                                    |
| <b>19</b> | Зажим                            | <b>44</b> | Винт                                      |
| <b>20</b> | Корпус тормоза                   | <b>45</b> | Замковая шайба                            |
| <b>21</b> | Шестерня                         | <b>46</b> | Заклёпка                                  |
| <b>22</b> | Рычаг (рукоять)                  | <b>47</b> | Кольцо                                    |
| <b>23</b> | Переключатель положений          | <b>48</b> | Крюк                                      |
| <b>24</b> | Шток пружины                     | <b>49</b> | Гайка                                     |
| <b>25</b> | Пружина переключателя            | <b>50</b> | Винт                                      |
| <b>51</b> | Штифт                            | <b>57</b> | Гайка                                     |
| <b>52</b> | Гайка                            | <b>58</b> | Винт                                      |
| <b>53</b> | Каркас верхней крюковой подвески | <b>59</b> | Гайка                                     |
| <b>54</b> | Штифт звёздочки                  | <b>60</b> | Винт                                      |
| <b>55</b> | Звёздочка                        | <b>61</b> | Предохранительная скоба крюковой подвески |
| <b>56</b> | Каркас нижней крюковой подвески  | --        | -----                                     |

Схема сборки тали ручные рычажные типа ТРШСР серии НSH.

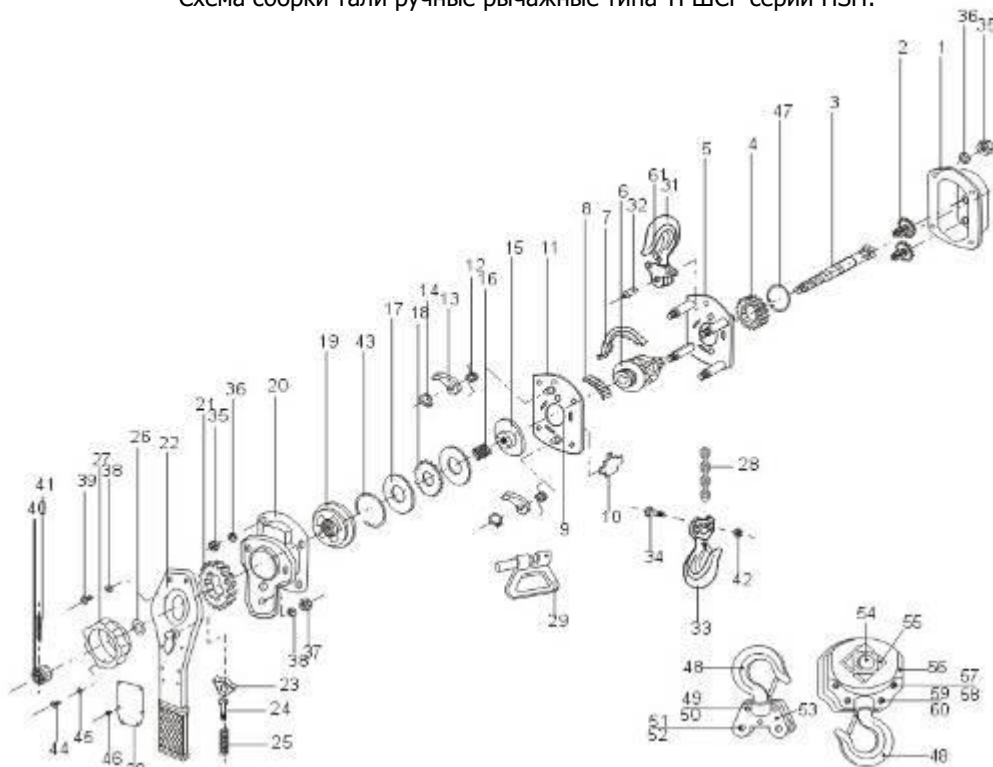


Рис. 4

#### 1.4. Меры безопасности при работе с талью

Эксплуатация тали, ее техническое освидетельствование и надзор за техническим состоянием должны осуществляться в соответствии с «Правилами устройства и безопасной эксплуатации грузоподъемных кранов НПАОП 0.00-1.01-07».

При работе тали необходимо обеспечить соблюдение следующих требований:

- для строповки груза должны применяться стропы, соответствующие массе поднимаемого груза с учетом ветвей и угла их наклона. Стropы следует подбирать так, чтобы угол между ветвями не превышал 90°;
- при отсутствии на грузовом крюке предохранительного замка допускается работа тали только с гибкими грузозахватными приспособлениями, исключающими возможность их выпадения из зева крюка;
- подъем мелкоштучных грузов должен производиться в таре, при этом должна исключаться возможность выпадения отдельных грузов;
- при перемещении груза в горизонтальном направлении он должен быть предварительно поднят на 0,5 м выше встречающихся на пути предметов;
- подъем или опускание груза не должны производиться, если под грузом находятся люди;
- после окончания работы или при перерыве в работе груз не должен оставаться в подвешенном состоянии.

#### Запрещается:

- использовать грузовую цепь как петлевой захват, и укорачивать ее болтом/винтом/ отверткой;
- ремонтировать грузовую цепь, вмонтированную в таль;
- удалять предохранительную скобу из подвешного и грузового крюков;
- использовать наконечник цепи в качестве рабочего ограничителя спуска;
- использовать приспособления для оказания большей силы на рычаг тали, кроме той, которые можно применять вручную;
- бросать таль с высоты;
- поднимать грузы, превышающие по массе грузоподъемность тали;
- использовать таль для транспортировки людей;
- производить сварочные работы на крюке и грузовой цепи;
- начинать работы с перекрученной грузовой цепью (рис. 5);
- использовать грузовую цепь в качестве заземления;
- освобождение с помощью тали заземленных грузов, подъем и перемещение груза, засыпанного землей или примерзшего к земле, заложенного другими грузами, закрепленного болтами или залитого бетоном;
- снимать с тали цепь для использования ее на других работах;
- проводить какие-либо работы по ремонту тали при подвешенном грузе.



#### 1.5. Комплект поставки тали

|                             |        |
|-----------------------------|--------|
| Таль рычажная серии TOR HSH | 1 шт.  |
| Руководство по эксплуатации | 1 экз. |

### 2. Использование по назначению

#### 2.1. Эксплуатационные ограничения

2.1.1. К работе с рычажной талью допускаются лица, имеющие профессиональную подготовку, прошедшие специальное обучение и предварительный инструктаж по безопасным методам и приемам труда в соответствии с установленным кодексом Законов о труде (КЗОТ) порядке.

В соответствии с требованиями Правил устройства и безопасной эксплуатации грузоподъемных кранов, должны быть назначены лица (после проверки у них знаний «Правил...» и получения ими соответствующего удостоверения), ответственные за безопасную эксплуатацию тали. Создана ремонтная служба и установлен порядок профилактических осмотров и ремонтов, обеспечивающих содержание тали в исправном состоянии, установлен порядок обучения и периодической проверки знаний Правил устройства и безопасной эксплуатации грузоподъемных кранов, лиц, обслуживающих таль.

Работа с талью и её техническое обслуживание должны проводиться в соответствии с требованиями, изложенными в настоящем руководстве по эксплуатации.

2.1.2. В процессе работы с талью необходимо избегать косо́й тяги, т.е. нагрузок на блок крюка или корпус под углом. Подъем должен производиться всегда по прямой линии между подвешным и грузовым крюками.

## 2.2. Подготовка тали к использованию

### ***Перед первым использованием необходимо (организовывает пользователь):***

- проверить все подъемное устройство инженерно-техническим работником. Проверка заключается во внешнем осмотре, испытании в работе и должна установить безопасное рабочее состояние изделия.
- при обнаружении дефектов, устранить их.

### ***Перед началом работы необходимо:***

- убедиться в технической исправности тали, проверить правильность зацепления грузовой.

Цепи с грузовой звездочкой, а также надежность контровки крепежных деталей. Для этого:

- проверить таль, цепь, грузозахватные приспособления и все несущие конструкции на видимые дефекты, деформации, вмятины/срезы, износ/стертости, относительно глубокую коррозию;
- проверить тормоз и правильную подвеску тали и груза. Для этого слегка поднимите на 200-300 мм и опустите груз;
- проверить достаточность смазки грузовой цепи, визуально проверьте цепь на внешние дефекты;
- проверьте цепь, если она перекручена, необходимо вернуть в правильное положение (рисунки 5, 6);
- убедиться, что грузовая цепь правильно помещена на грузовую звездочку, особенно, если высота подъема больше стандартной;
- убедиться, что таль правильно закреплена на опорной точке крепления и, что предохранительная скоба на крюке защелкнута. Запрещается подвешивать таль способом зацепа крюка за различные выступы и кронштейны, не предназначенные для этой цели. Таль должна подвешиваться на приспособление, способное выдержать суммарно поднимаемый груз и массу тали.

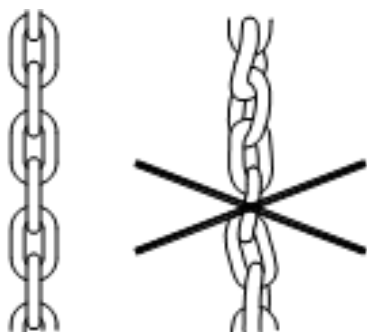


Рис. 5 Положение грузовой цепи.



Рис. 6 Неправильное положение крюка.

## 2.3. Использование ручной рычажной тали

Рекомендуется качать рычаг равномерными движениями с нормальной скоростью для предотвращения ненужного раскачивания груза.

- груз подвешивать только посередине седловины крюка. То же касается подвешивания крюка;
- при замене цепи производить ее укладку таким образом, чтобы сварные швы цепных звеньев при укладке звеньев в карманы приводной звездочки смотрели наружу.

## 3. Техническое обслуживание тали

3.1. Установлены следующие виды и периодичность технического обслуживания (осуществляет пользователь):

- текущее обслуживание – производится до и после каждого применения;
- ТО1 – один раз в год;
- техническое обслуживание при хранении.

3.2. Текущее обслуживание заключается в периодических осмотрах внешнего вида изделия с целью обнаружения и устранения неисправностей. Элементы крепления должны быть исправными, резьбовые соединения смазаны пластичной смазкой, на деталях должны отсутствовать повреждения, износ, коррозия и другие дефекты.

Таблица. 3 Текущий осмотр и действия по устранению неисправностей.

| Часть механизма                                | Способ осмотра  | Наименование неисправности, внешние проявления и дополнительные признаки                  | Действия по устранению   |
|--|---|---|--|
| 1. Функции механизма.                          | Визуально, на слух  | Механизм тяжело работает, заедает, шумит и т.д.   | Механизм почистить и смазать, осмотреть цепь. Если неисправность не устранится, замените цепь. |
| 2. Крепежи.                                    | Визуальная проверка болтов и гаек   | Наличие сломанных или недостающих частей,<br>Наличие ослабленных частей.                  | Заменить новыми.<br>Затянуть ослабленные части   |
| 3. Крюки, поворот крюка, предохранитель крюка. | Визуально.<br>Поверните крюк вокруг оси.<br>Ручная проверка упругости собачки.<br> | Выскочила собачка из конца крюка. Согнут стержень крюка. Прочие видимые деформации крюка. | Деформированный крюк – замена на новый.  |
|  |   | Крюк не поворачивается плавно или заедает   | Вычистить, смазать или заменить цепь.  |
|  |   | Собачка при сдавливании не возвращается.  | Вычистить, смазать, отремонтировать или заменить цепь.   |
| 4. Цепь грузовая.                              | Визуально.<br>   | Трещины, деформация, коррозия, частая эксплуатация.                                       | Замена цепи.   |
| 5. Смазка цепи.                                | Визуально.  | Цепь не смазана.  | Цепь вычистить, смазать и вытереть поверхность ветошью.  |
| 6. Установка цепи.                             | Визуальный контроль цепи (рис. 5)   | Цепь перекручена  | Выровняйте цепь.   |
| 7. Положение обойма.                           | Визуально согласно рисунку 6.   | Цепь перекручена  | Выровняйте цепь.   |

Предохранительные системы должны функционировать безупречно и четко.

3.3. ТО1 включает следующие работы:

- осмотр и контрольные испытания тали с целью выявления неисправностей;
- устранение неисправностей;
- контрольные испытания изделия после устранения неисправностей;
- контрольные испытания проводятся в объеме, предусмотренном п. 2.2.

3.4. Техническое обслуживание при хранении изделия сводится к правилам хранения и ТО1.

#### 4. Уход за рычажной талью

##### 4.1 Цепь и ее замена

**Одножильная цепь** - Ослабьте болт и снимите наконечник (якорь) цепи. На последний элемент цепи вставьте С-деталь (рис. 7). Цепь спускайте, пока не появится часть новой цепи. На последний элемент закрепите наконечник. На другой конец цепи закрепите крюк. Проверьте положение цепи.

**Двухжильная цепь** - снимите болт и наконечник цепи. За последнее звено закрепите С деталь (рис. 7). Проведите опускание до тех пор, пока конец новой цепи целиком не высунется. За последнее звено цепи закрепите болтом концевой держатель. Высунутый конец просуньте через ролик в обойме, оденьте на стержень и закрепите шплинтом.

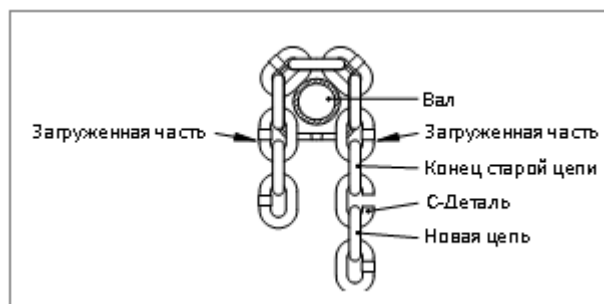


Рис. 7



## 4.2 Монтаж тормозов

Ослабьте шайбы (2) и снимите гайку (1). Снимите шайбу (2) и упор (3), ручное колесо (4), колесо (5) и ручной рычаг (11). Снимите кожух (6) и тормозной вкладыш (9а), рогатку (7), и тормозной вкладыш (9b) и шайбу (10). Смонтируйте. (рис. 8)

## 4.3 Регулировка тормозов

Аксиальный люфт в тормозах регулирует. Упор (3) и зуб на ручном колесе (2А или 2В). Угол между упором и зубом настроен на 50 градусов. Если в течение использования механизма угол увеличился, нужно его отрегулировать следующим образом:

Снимите гайку (1) снимите и поверните упор (3) чтобы между зубом (2А или 2В) был угол 50 градусов. В случае не возможности достичь требуемого, рис. 8. Регулировка тормоза снимите ручное колесо (4), затем поверните таким образом, чтобы между упором (3) и некоторым из зубов (2А или 2В) был требуемый угол. Проведите испытание тормоза.

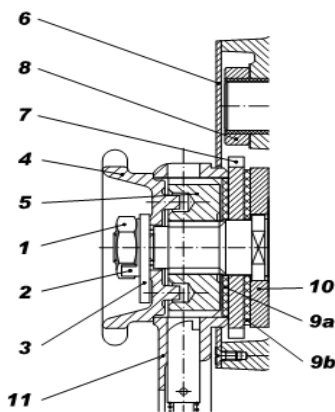


Рис. 8 Монтаж тормоза.

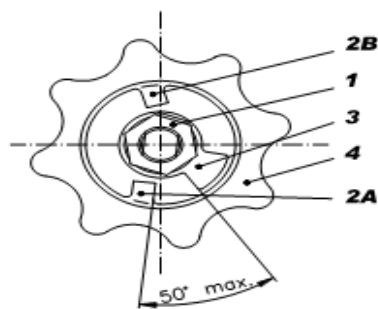


Рис. 9 Регулировка тормоза.

## 4.4 Общие инструкции

Следующие инструкции дают общую важную информацию о демонтаже, проверке, ремонте и сборке механизма:

1. Уход и ремонт всегда осуществляйте в чистой среде.
2. Никогда не разбирайте механизм больше, чем это необходимо для проведения нужного ремонта.
3. Никогда не прилагайте излишнее усилие при демонтаже деталей.
4. Никогда не используйте нагрев (накаливание) в качестве вспомогательного средства при демонтаже деталей, которые послужат для дальнейшего использования.
5. Всегда поддерживайте чистоту на рабочем месте во избежание попадания грязи в шарикоподшипники или в другие движущиеся части.
6. Всегда при зажатии деталей в тисках используйте кожаные или медные прокладки.

## 4.5 Проверка

Всегда проверьте пригодность всех разобранных частей для дальнейшего использования.

1. Проверьте все детали на изношенность и повреждения.
2. Проверьте крепежные детали.
3. Проверьте тормозные колодки, собачку и рогатку, (детали 9а, 9в, 7 и 10 на рис. 8), очистите.
4. Проверьте толщину тормозных колодок (таб. 4)

Таблица 4.

| Толщина колодки, мм | Минимальный остаток, мм | Износ, мм |
|---------------------|-------------------------|-----------|
| 2,5                 | 2                       | 0,5       |

## 5. Правила хранения и транспортирования

Хранение у пользователя должно осуществляться в соответствии с ГОСТ 15150 в условиях, соответствующих группе условий хранения –ОЖ, транспортирование - в условиях, соответствующих группе условий транспортирования –Ж. Срок длительного хранения не должен превышать 5 лет.

После длительного хранения должна быть проведена полная ревизия изделия.

## 6. Гарантийные обязательства

Предприятие гарантирует нормальную работу ручной рычажной тали серии TOR HSH в течение 12 месяцев со дня продажи конечному потребителю, но не более 30 месяцев со дня отгрузки при соблюдении потребителем условий хранения и эксплуатации, оговоренных настоящим руководством. Невыполнение указанных требований снимает гарантии предприятия.

Претензии не принимаются в случаях: следов ударов и деформаций, несанкционированного изменения конструкции, разборки и ремонта в организациях, не уполномоченных производителем.

Гарантийным талоном является данное руководство по эксплуатации (паспорт) с печатью продавца, датой продажи и указанным количеством проданных единиц.