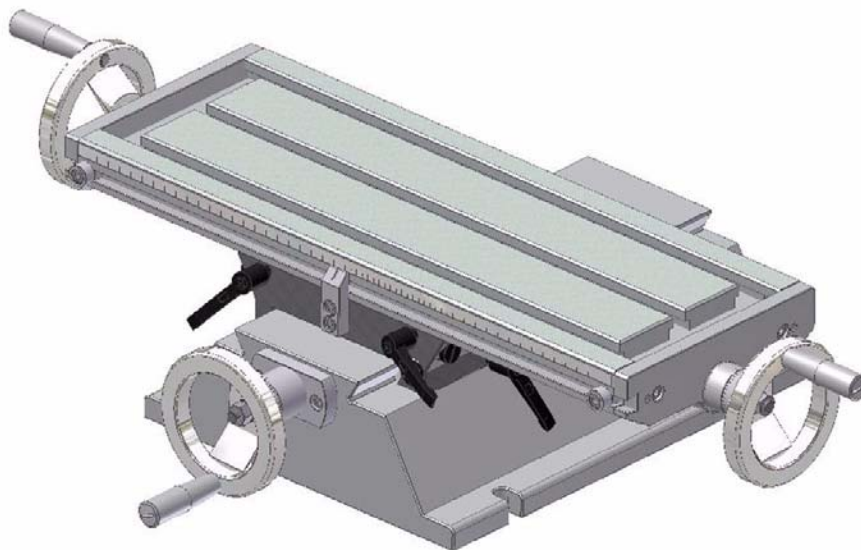


Technisches Datenblatt

Version 1

Kreuztische KT179/ KT180



Für künftige Verwendung aufbewahren!

1 Abmessungen - Dimensions

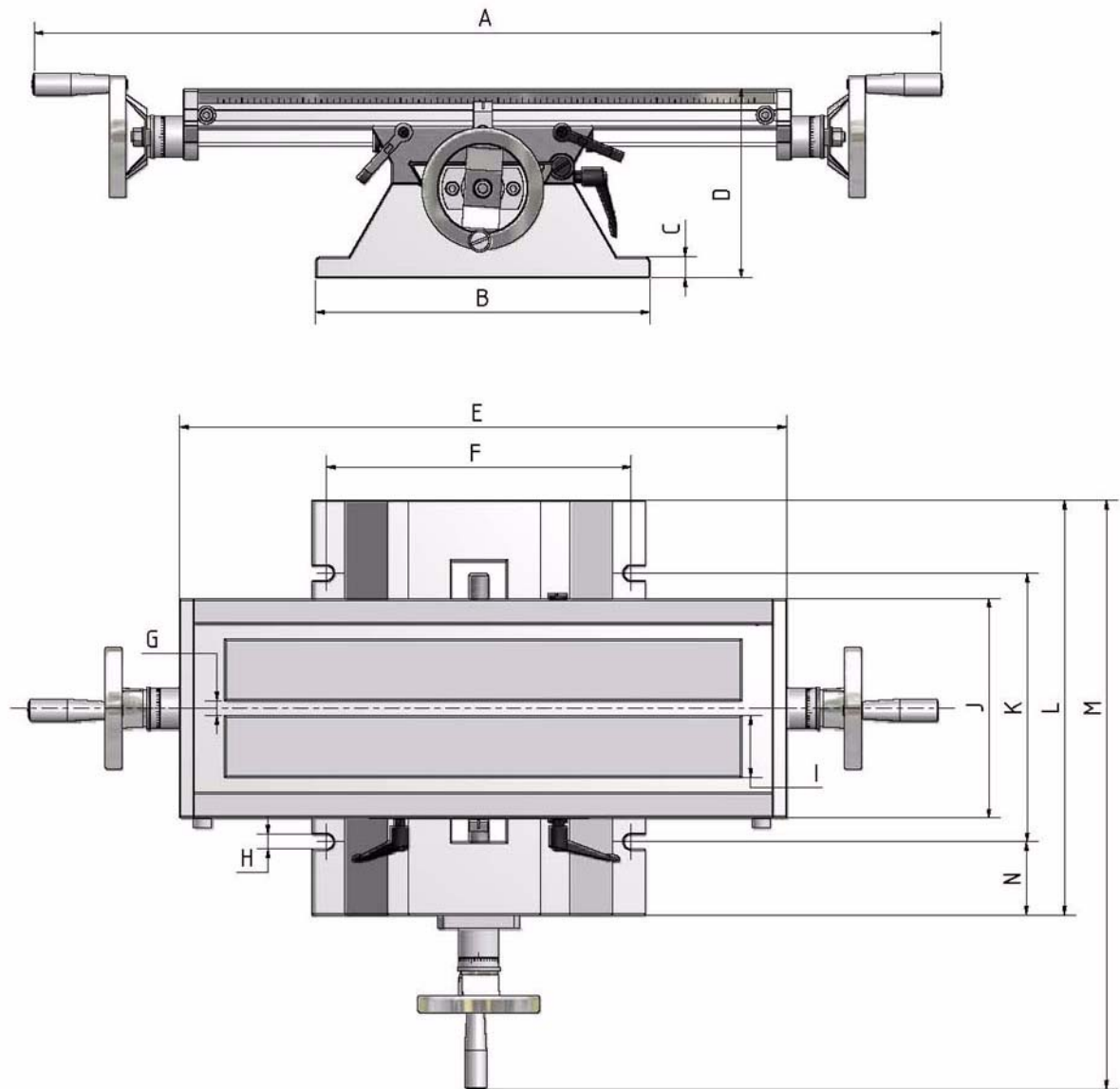


Abb.1-1: Abmessungen - Dimensions

	A	B	C	D	E	F	G	H	I	J	K	L	M	N
KT179	748	274	17	155	500	250	12	12	51	180	220	340	483	60
KT180	948	274	17	155	700	250	12	12	51	180	220	340	483	60
	Verfahrweg X- Achse/ Travel X axis (mm)					Verfahrweg Y- Achse/ Travel Y axis (mm)					Belastung max./ Load max. (kg)			
KT179	287					167					120kg			
KT180	480					170					120kg			

1.1 Ersatzteilzeichnung - Drawing spare parts

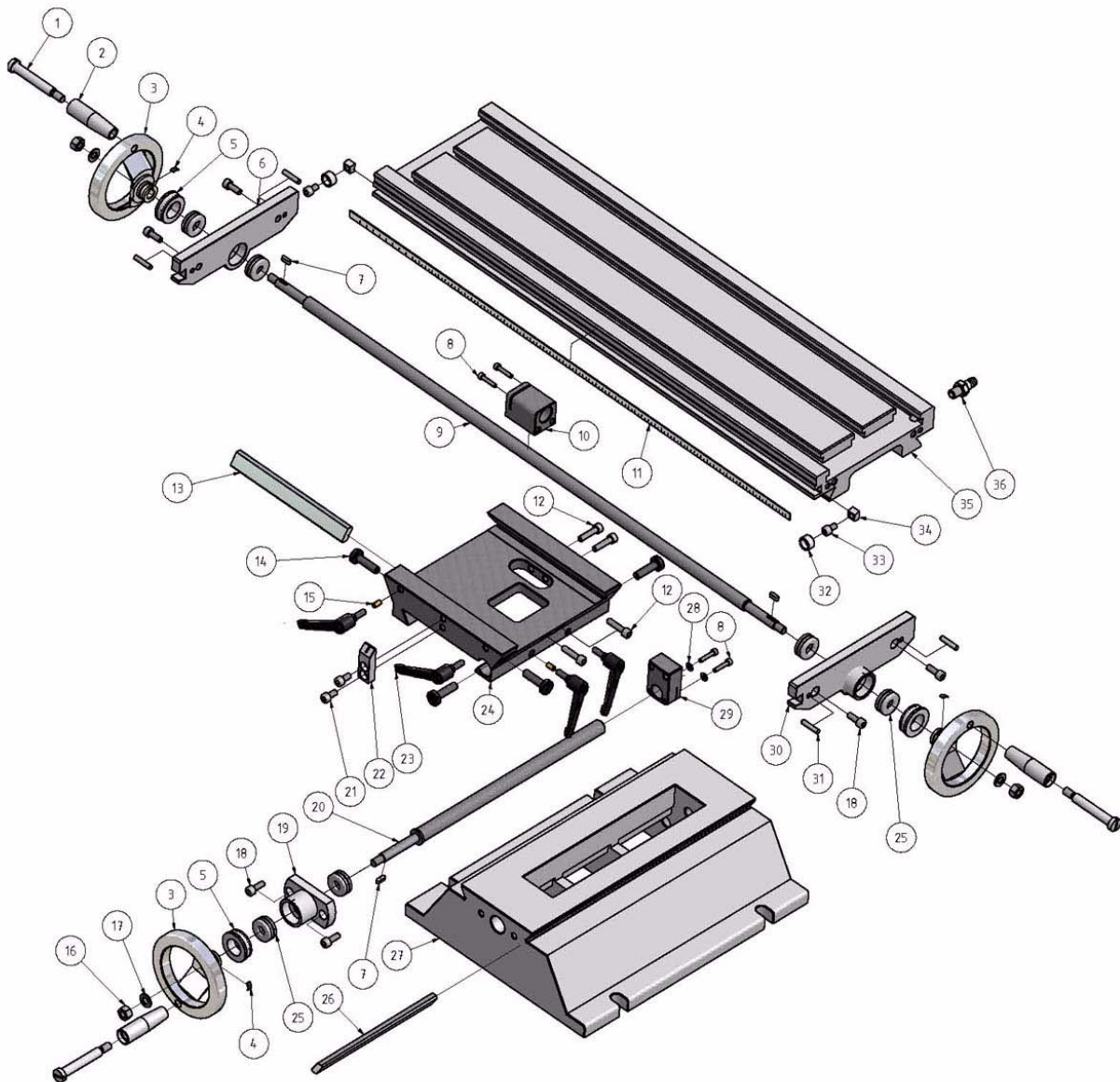


Abb.1-2: Ersatzteilzeichnung - Drawing spare parts

1.2 Ersatzteile - Spare parts - KT179

Pos.	Bezeichnung	Designation	Menge/ Quantity	Grösse/ Size	Artikelnummer/ Article no.
1	Schraube	Screw	3		03356596001
2	Griffhülse	Handle sleeve	3		03356596002
3	Handrad Kreuztisch	Handwheel cross table	3		03356596003
4	Federstück	Spring piece	3		03356596004
5	Skalenring	Dial	3		03356596005
6	Lagerbock links X-Achse	Table dial support x axis left	1		03356596006
7	Passfeder	Fitting key	3	DIN 6885 - A 4 x 4 x 12	03356596007
8	Zylinderschraube	Socket head screw	4	GB 70-85- M4 x 20	
9	Spindel X-Achse	Table lead screw x axis	1		03356596009
10	Spindelmutter X-Achse	Table lead screw nut x axis	1		03356596010
11	Scala X-Achse	Table plate x axis	1		03356596011
12	Zylinderschraube	Socket head screw	4	GB 70-85-M6x25	
13	Keilleiste X-Achse	Taper gib x axis	1		03356596013
14	Schraube Keilleiste	Gib screw	4		03356596014
15	Messingstift	Brass pin	4		03356596015
16	Sechskantmutter	Hexagon nut	3	ISO 4034 - M8	
17	Scheibe	Washer	3	DIN 125-2 - 8.4	
18	Zylinderschraube	Socket head screw	6	GB 70-85 - M6 x 16	
19	Lagerbock	Saddle dial support	1		03356596019
20	Spindel Y-Achse	Lead screw y axis	1		03356596020
21	Zylinderschraube	Socket head screw	2	GB 70-85 - M6 x 12	
22	Anschlag Endlage X-Achse	Limit plate x axis	1		03356596022
23	Klemmhebel	Adjust locating handle	4		03356596023
24	Kreuztischführung	Saddle	1		03356596024
25	Axial-Rillenkugellager	Axially grooved ball bearing	6	51200	03356596025
26	Keilleiste y-Achse	Taper gib y axis	1		03356596026
27	Maschinenfuss	Base	1		03356596027
28	Scheibe	Washer	2	DIN 125-2 - A 4.3	
29	Spindelmutter Y-Achse	Lead screw nut y axis	1		03356596029
30	Lagerbock rechts X-Achse	Table dial support x axis	1		03356596030
31	Zylinderstift	Cylindrical pin	4	GB 119-86 A5x24	03356596031
32	Hülse Endlagenanschlag X-Achse	Stopper x axis	2		03356596032
33	Zylinderschraube	Socket head screw	2	GB 70-85-M6x10	
34	Rechteckmutter (Nutenstein)	Wedgy nut	2		03356596034
35	Arbeitstisch	Worktable	1		03356596035
36	Verschraubung Schlauchanschluss	Screw connection hose connector	1	M10x1	03356596036

1.3 Ersatzteile - Spare parts - KT180

Pos.	Bezeichnung	Designation	Menge/ Quantity	Grösse/ Size	Artikelnummer/ Article no.
1	Schraube	Screw	3		03356591001
2	Griffhülse	Handle sleeve	3		03356591002
3	Handrad Kreuztisch	Handwheel cross table	3		03356591003
4	Federstück	Spring piece	3		03356591004
5	Skalenring	Dial	3		03356591005
6	Lagerbock links X-Achse	Table dial support x axis left	1		03356591006
7	Passfeder	Fitting key	3	DIN 6885 - A 4 x 4 x 12	03356591007
8	Zylinderschraube	Socket head screw	4	GB 70-85- M4 x 20	
9	Spindel X-Achse	Table lead screw x axis	1		03356591009
10	Spindelmutter X-Achse	Table lead screw nut x axis	1		03356591010
11	Scala X-Achse	Table plate x axis	1		03356591011
12	Zylinderschraube	Socket head screw	4	GB 70-85-M6x25	
13	Keilleiste X-Achse	Taper gib x axis	1		03356591013
14	Schraube Keilleiste	Gib screw	4		03356591014
15	Messingstift	Brass pin	4		03356591015
16	Sechskantmutter	Hexagon nut	3	ISO 4034 - M8	
17	Scheibe	Washer	3	DIN 125-2 - 8.4	
18	Zylinderschraube	Socket head screw	6	GB 70-85 - M6 x 16	
19	Lagerbock	Saddle dial support	1		03356591019
20	Spindel Y-Achse	Lead screw y axis	1		03356591020
21	Zylinderschraube	Socket head screw	2	GB 70-85 - M6 x 12	
22	Anschlag Endlage X-Achse	Limit plate x axis	1		03356591022
23	Klemmhebel	Adjust locating handle	4		03356591023
24	Kreuztischführung	Saddle	1		03356591024
25	Axial-Rillenkugellager	Axially grooved ball bearing	6	51200	03356591025
26	Keilleiste y-Achse	Taper gib y axis	1		03356591026
27	Maschinenfuss	Base	1		03356591027
28	Scheibe	Washer	2	DIN 125-2 - A 4.3	
29	Spindelmutter Y-Achse	Lead screw nut y axis	1		03356591029
30	Lagerbock rechts X-Achse	Table dial support x axis	1		03356591030
31	Zylinderstift	Cylindrical pin	4	GB 119-86 A5x24	03356591031
32	Hülse Endlagenanschlag X-Achse	Stopper x axis	2		03356591032
33	Zylinderschraube	Socket head screw	2	GB 70-85-M6x10	
34	Rechteckmutter (Nutenstein)	Wedgy nut	2		03356591034
35	Arbeitstisch	Worktable	1		03356591035
36	Verschraubung Schlauchanschluss	Screw connection hose connector	1	M10x1	03356591036