

Инструкция по эксплуатации фрезерно-сверлильного станка модели JMD-1 BMX Тул Груп АГ (WMH Tool Group AG)

Банштрассе 24, СН-8603 Шверценбах

Уважаемый покупатель,

Большое спасибо за доверие, которое Вы оказали нам, купив наш новый станок серии JET. Эта инструкция разработана для владельцев и обслуживающего персонала фрезерно-сверлильного станка модели JMD-1 с целью обеспечения надежного пуска в работу и эксплуатации станка, а также его технического обслуживания. Обратите, пожалуйста, внимание на информацию этой инструкции по эксплуатации и прилагаемых документов. Полностью прочитайте эту инструкцию, особенно указания по технике безопасности, прежде чем Вы смонтируете станок, запустите его в эксплуатацию или будете проводить работы по техническому обслуживанию. Для достижения максимального срока службы и производительности Вашего станка тщательно следуйте, пожалуйста, нашим указаниям.

1. Сертификат соответствия

Мы со всей ответственностью заявляем, что этот продукт соответствует директивам*, приведенным на странице 2. В конструкции были приняты во внимание следующие стандарты**.

2. Гарантийные услуги JET

Компания JET стремится к тому, чтобы ее продукты отвечали высоким требованиям клиентов по качеству и стойкости.

JET гарантирует первому владельцу, что каждый продукт не имеет дефектов материалов и дефектов обработки, а именно:

2 ГОДА ГАРАНТИЯ JET НА ВСЕ ПРОДУКТЫ, ЕСЛИ НЕ ПРЕДПИСАНО НИЧЕГО ДРУГОГО.

Эта гарантия не распространяется на те дефекты, которые вызваны прямыми или косвенными нарушениями, невнимательностью, случайными повреждениями, неквалифицированным ремонтом, недостаточным техническим обслуживанием, а также естественным износом. Гарантия JET начинается с даты продажи первому покупателю.

Для использования гарантии JET, дефектный продукт или деталь должны быть доставлены

уполномоченному торговцу изделиями JET для исследования.

Подтверждение даты приобретения и объяснение претензии должны быть приложены к товару.

JET возвращает отремонтированный продукт или производит его замену бесплатно.

JET оставляет за собой право на изменение деталей и принадлежностей, если это будет признано целесообразным.

3. Безопасность

3.1 1 Применение согласно предписанию

Данный станок предназначен исключительно для фрезерования и сверления дерева, расщепляемых пластмасс и металлов. Обработка других материалов является недопустимой или в особых случаях может производиться после консультации с производителем станка.

Запрещается обрабатывать магний - высокая опасность возгорания!

Применение по назначению включает в себя также соблюдение инструкций по эксплуатации и техническому обслуживанию, предоставленных изготовителем.

Станок разрешается обслуживать лицам, которые ознакомлены с его работой и техническим обслуживанием и предупреждены о возможных опасностях.

Необходимо соблюдать также установленный законом возраст.

Разрешается эксплуатировать станок только в полностью рабочем техническом состоянии.

Наряду с указаниями по технике безопасности, содержащимися в инструкции по эксплуатации, и особыми предписаниями Вашей страны необходимо принимать во внимание общепринятые технические правила работы на металло- и деревообрабатывающих станках.

Каждое отклоняющееся от этих правил использование рассматривается как неправильное применение и изготовитель не несет ответственности за повреждения, происшедшие в результате этого. Ответственность несет только пользователь.

3.2 Общие указания по технике безопасности

Металлообрабатывающие станки при неквалифицированном обращении представляют определенную опасность. Поэтому для безопасной работы необходимо соблюдение имеющихся предписаний по технике безопасности и нижеследующих указаний.

Прочитайте и изучите полностью инструкцию по эксплуатации, прежде чем Вы начнете монтаж станка и работу на нем.

Храните инструкцию по эксплуатации, защищая ее от грязи и влаги, рядом со станком и передавайте ее дальше новому владельцу станка.

На станке не разрешается проводить какие-либо изменения, дополнения и перестроения.

Ежедневно перед включением станка проверяйте безупречную работу и наличие необходимых защитных приспособлений.

Необходимо сообщать об обнаруженных недостатках на станке или защитных приспособлениях и устранять их с привлечением уполномоченных для этого работников.

В таких случаях не проводите на станке никаких работ, обезопасьте станок посредством вытягивания сетевого штекера.

Для защиты длинных волос необходимо надевать головной убор или косынку.

Работайте в плотно прилегающей одежде. Снимайте украшения, кольца и наручные часы.

Носите защитную обувь, ни в коем случае не работайте прогулочной обуви.

Используйте требуемые нормами личные защитные приспособления.

При работе на станке не надевать перчатки.

Станок должен быть установлен так, чтобы было достаточно места для его обслуживания и подачи заготовок.

Следите за хорошим освещением.

Следите за тем, чтобы станок устойчиво стоял на твердом и ровном основании.

Следите за тем, чтобы электрическая проводка не мешала рабочему процессу и чтобы об нее нельзя было споткнуться.

Содержите рабочее место свободным от мешающих заготовок и прочих предметов.

Никогда не пытайтесь схватиться за подвижные элементы станка во время его работы.

Будьте внимательны и сконцентрированы. Seriously относитесь к работе.

Никогда не работайте на станке под воздействием психотропных средств, таких как алкоголь и наркотики. Принимайте во внимание, что медикаменты также могут оказывать вредное воздействие на Ваше состояние.

Никогда не пытайтесь схватиться за подвижные элементы станка во время его работы.

Не оставляйте без присмотра работающий станок.

Перед уходом с рабочего места отключите станок.

Удаляйте детей и посторонних лиц с рабочего места.

Не используйте станок поблизости от мест хранения горючих жидкостей и газов.

Принимайте во внимание возможности сообщения о пожаре и борьбе с огнем, например с помощью расположенных на пожарных щитах огнетушителей.

Не применяйте станок во влажных помещениях и не подвергайте его воздействию дождя.

Используйте для работы только хорошо заточенные инструменты.

Никогда не эксплуатируйте станок с открытым защитным экраном и кожухом ременной передачи.

Перед началом работы удалите из патрона ключ и иные инструменты.

Соблюдайте минимальные и максимальные размеры заготовки.

Удаляйте стружку и заготовки только при остановленном станке.

Не становитесь на станок.

Работы на электрическом оборудовании станка разрешается проводить только квалифицированным электрикам.

Немедленно заменяйте поврежденный сетевой кабель.

Сохраняйте безопасное расстояние между Вашими пальцами и вращающимся инструментом и стружкой.

Обезопасьте заготовку от прокручивания вместе со сверлом.

Используйте зажимы, тиски или иные вспомогательные устройства для фиксирования заготовки.

Никогда не пытайтесь удержать заготовку только руками.

Всегда прикручивайте тиски к столу.

Никогда не работайте на весу (свободно удерживаемая заготовка без опоры о стол).

Регулируйте фрезерную головку только при выключенном станке.

Если центр тяжести заготовки расположен за пределами стола, прочно закрепите заготовку на столе или используйте роликовый упор.

Перед обработкой убедитесь, что заготовка надежно закреплена.

Удаляйте стружку с помощью специального крюка только при выключенном станке.

Не притормаживайте затяжной патрон или инструменты руками.

Производите измерительные и регулировочные работы только при выключенном станке.

Производите работы по переналадке и регулировке только при выключенном станке и нажатом аварийном выключателе.

Работы по переоснащению, регулировке и очистке станка производить только при полной остановке станка и при вытасленном сетевом штекере.

Не используйте инструменты с проволочными щетками, фрезы, режущие диски и шлифовальные диски на этом станке.

Внимание, летящие элементы при установке возвратной пружины. Точно следуйте указаниям в разделе 7.5.

3.3 Остаточные опасности

Даже при использовании станка в соответствии с инструкциями имеются следующие остаточные опасности:

Опасность травмы вследствие вращающегося патрона и инструментов.

Опасность из-за разлетающейся горячей стружки.

Подвержение опасности из-за шума и пыли. Обязательно надевать средства индивидуальной защиты, такие как защитные очки и наушники.

Подвержение опасности поражения электрическим током при неправильной прокладке кабеля.

4. Спецификация станка

4.1 Технические характеристики

Макс. диаметр сверления Ст.3 10 мм
Макс. диаметр резьбы Ст.3..... М6
Макс. диаметр концевой фрезы 20 мм
Макс диаметр концевой фрезы 10 мм
Диаметр шпинделя 140 мм
Ход пиноли шпинделя 30 мм
Расстояние от шпинделя до стола, макс.210 мм
Конус шпинделя МК-2
Зажимная тяга М10
Наклон стойки 45° влево/45° вправо
Частота вращения шпинделя
I..... 100-1000 об/мин
II..... 200-2000 об/мин
Перемещение стола по оси X 190 мм
Перемещение стола по оси Y 100 мм
Размеры стола 145 x 240 мм
Т-образный паз, 3..... 8 мм
Размеры станка (ДхШхВ).... 550x450x630 мм
Масса станка 40 кг

Сетевое питание 230 В ~1L/N/PE 50 Гц
Выходная мощность, S1 0,15 кВт (0,2 л.с.)
Рабочий ток..... 1 А
Сечение силового кабеля (H07RN-F)3x1,5 мм²
Устройство защиты 10 А

4.2 Уровень шума

Уровень мощности звука (согласно EN 11202):
Холостой ход максимальное число оборотов 79,4 дБ (А)

Приведенные значения относятся к уровню испускаемого шума и не являются необходимым уровнем для безопасной работы. Эта информация пригодна для того, чтобы дать возможность пользователю станка лучше оценить подвержение опасности и возможные риски.

4.3 Комплект поставки

Сверлильный патрон 10 мм с оправкой Mk-2
Зажимная тяга М10
Защитный экран
Инструмент для обслуживания
Инструкция по эксплуатации
Список запасных частей

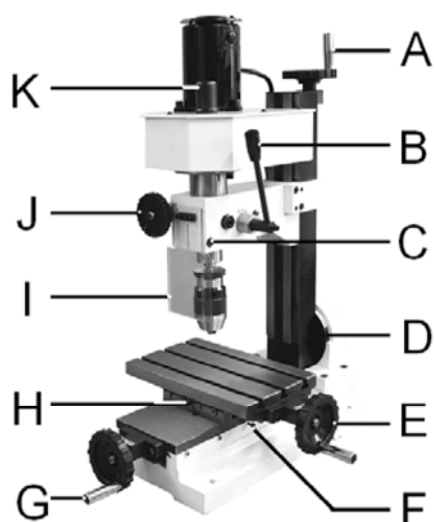


Рис.1

- A Маховик перемещения головки по оси Z
- B Рукоятка ручной подачи
- C Блокировка пиноли шпинделя
- D Фиксатор наклона стойки
- E Маховик перемещения стола по оси X
- F Фиксатор перемещения стола по оси Y
- G Маховик перемещения стола по оси Y
- H Фиксатор перемещения стола по оси X
- I Защитный экран
- J Маховик тонкой подачи пиноли
- K Крышка зажимной тяги

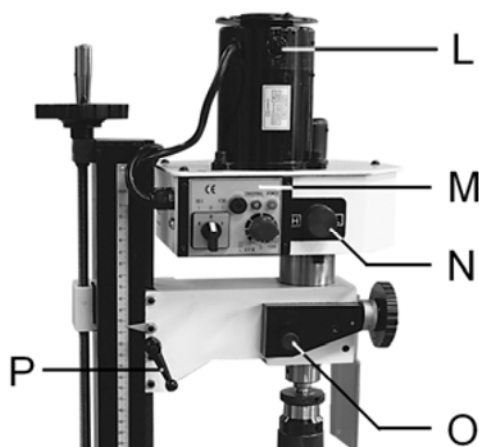


Рис. 2

- L Коллекторный двигатель
- M Пульт управления
- N Рукоятка выбора диапазона вращения
- O Кнопка вкл./откл. тонкой подачи
- P Фиксатор перемещения по оси Z

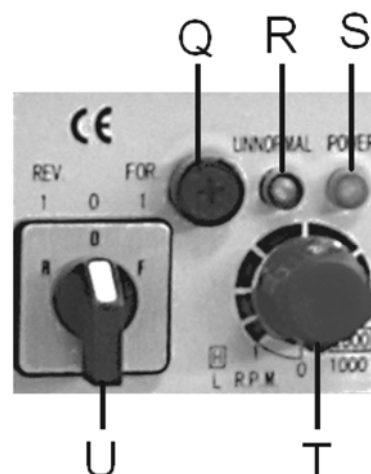


Рис. 3

- Q Плавкий предохранитель перегрузки
- R Лампа-индикатор ошибки
- S Лампа включения напряжения
- T Регулятор частоты вращения
- U Переключатель направления вращения

5. Транспортировка и запуск

5.1 Транспортировка и установка

Станок предназначен для работы в закрытых помещениях и должен быть закреплен винтами на подставке или верстаке.

Удостоверьтесь, что станок не может опрокинуться!

По соображениям транспортной упаковки станок не собран полностью.

5.2 Сборка

Если Вы при распаковке обнаружили повреждения вследствие транспортировки, немедленно сообщите об этом Вашему продавцу, не запускайте станок в работу!

Утилизируйте, пожалуйста, упаковку в соответствии с требованиями охраны окружающей среды.

Удалите защитную транспортную смазку с помощью мягких растворителей.

Приверните рукоятки к маховикам (A, E, G Рис. 1).

5.3 Подключение к электрической сети

Подсоединение к сети со стороны клиента, а

также применяемые силовые кабели должны соответствовать предписаниям. Напряжение и частота тока в сети должны соответствовать параметрам, указанным на фирменной табличке станка.

Установленное изготовителем защитное устройство должно быть рассчитано на 10 А. Применяйте для подсоединения только силовые кабели с обозначением H07RN-F.

Подключение и ремонт электрического оборудования разрешается проводить только квалифицированным электрикам.

Убедитесь, что выключатель Rev/OFF/Fwd (реверс/выкл/вперед) (U, Рис.3) находится в положении ВЫКЛ. (OFF) прежде, чем Вы будете подключать станок к электросети.

5.4 Первичная смазка

Перед первым пуском в эксплуатацию станка необходимо смазать все места смазки. При несоблюдении этого требования возможны значительные повреждения! (См. Смазка, Глава 8)

5.5 Запуск станка

Перед стартом станка проверьте годность сверлильного патрона.

Убедитесь, что выключатель Rev/OFF/Fwd (реверс/выкл/вперед) (U, Рис.3) находится в положении ВЫКЛ. (OFF) прежде, чем Вы будете подключать станок к электросети.

Лампа индикации напряжения (S, Рис. 3) светится при включении в сеть.

Используйте переключатель Rev/OFF/Fwd (реверс/выкл/вперед) (U, Рис. 4), чтобы включать и останавливать станок.

Частота вращения шпинделя может быть отрегулирована регулятором частоты вращения (T).

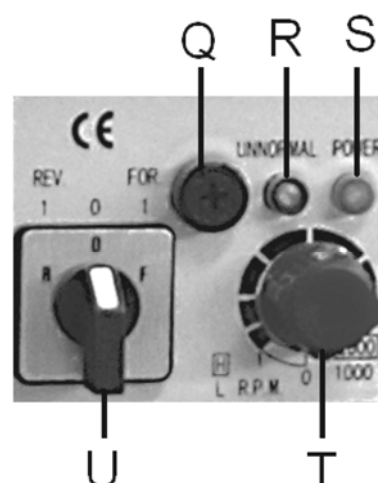


Рис. 4

Отсоединяйте станок от источника питания, если он не используется (выньте вилку из розетки).

Рукоятка выбора диапазона вращения:

Рукоятка выбора диапазона (N, Рис. 2) позволяет переключать два диапазона частоты вращения шпинделя станка.

I 100 - 1000 оборотов в минуту

II 200 - 2000 оборотов в минуту

Предупреждение

Не переключайте рукоятку выбора диапазона при вращающемся шпинделе.

Не соблюдение этого требования может привести к повреждению станка и его электронных компонентов.

Защита плавкого предохранителя:

Плавкий предохранитель (Q, Рис. 4) защищает мотор и электронную схему.

Замена плавкого предохранителя может производиться при полностью отключенном от сети станке (вынутой вилки из розетки).

Лампа ошибки:

Лампа ошибки (R, Рис. 4) указывает моторную "перегрузку" или "не готовность" станка к работе.

6. Обслуживание станка

Предупреждение:

Работы по наладке и обслуживанию станка могут выполняться только после того, как станок будет защищен от случайного включения. Для этого необходимо нажать кнопку аварийной остановки.

Никогда не размещайте ваши пальцы в зоне обработки, где они могут войти в контакт с вращающимся инструментом, сверлильным патроном или стружкой.

Удалите стружку при помощи соответствующего крюка, только при полной остановке шпинделя.

Никогда не останавливайте патрон или инструмент руками.

Никогда не работайте без защитного экрана патрона.

Фиксируйте заготовку на столе станка в тисках или прижимами во избежание проворота обрабатываемой заготовки вместе с режущим инструментом.

При использовании тисков, всегда крепите их к столу станка.

Проверяйте надежность фиксации заготовки, зажимного патрона и режущего инструмента в нем перед включением станка и началом работы.

Никогда не работайте "на весу" (заготовка должна обязательно быть закреплена на столе станка).

При работе с длинномерными заготовками используйте дополнительные роликовые опоры.

Подача сверла в заготовку должна быть с достаточным усилием, для правильного образования стружки, что позволит сверлу работать. Слишком медленная подача может привести к прижогу режущего инструмента или заготовки. Слишком быстрая подача может привести к остановке двигателя и/или поломке сверла.

Не используйте отрезные или шлифовальные диски при работе на этом станке.

Никогда не обрабатывайте магний - высокая опасность возгорания!

Измерения размеров деталей и регулировка станка могут выполняться только на выключенном станке.

6.2 Выбор числа оборотов шпинделя

Необходимое число оборотов шпинделя зависит от типа обработки, материала заготовки, а также от диаметра и материала инструмента.

Рекомендации по числу оборотов действительны для диаметра инструмента Ø10 мм и обработки инструментом из быстрорежущей стали P6M5 (например, спиральное сверло).

Алюминий, латунь.....	1500 об/мин
Чугун:.....	1000 об/мин
Сталь (Сталь 15):.....	800 об/мин
Сталь (Сталь 45):.....	600 об/мин
Нержавеющая сталь:.....	300 об/мин

При использовании твердосплавных инструментов допустимо пятикратное увеличение числа оборотов.

Общее правило:

Чем больше диаметр сверления, тем меньше число оборотов.

Например:

Сталь (Сталь 15) диаметром 20 мм позволяет использовать следующее число оборотов.

400 об/мин - с инструментом из высокопроизводительной быстрорежущей стали
2000 об/мин - с твердосплавным инструментом

Обратите внимание: Выбирайте низкую скорость для нарезания резьбы.

7. Установка и регулировка

Предупреждение:

Установка и работы по регулировке могут быть выполнены только после того, как станок защищен от случайного пуска. Отключен от источника питания!

7.1 Замена оправки

Снимите защитную крышку (К, Рис. 1).

Ослабьте зажимную тягу.

Поверните зажимную тягу на 2, максимум 3 оборота.

Стукните по зажимной тяге молотком с резиновым наконечником, чтобы оправка выбилась из патрона. Выверните зажимную тягу полностью, извлеките оправку сверлильного патрона.

7.2 Применение маховика точной подачи.

Чтобы активировать маховик точной подачи (J, Рис.1) нажмите кнопку «ON/OFF» («вкл\выкл») (O, Рис.2).

7.3 Наклон стойки

Чтобы наклонить вертикальную стойку надо ослабить шестигранный болт (D, Рис. 1). Стойка может быть наклонена на 45° влево и 45° вправо.

8. Обслуживание и осмотр

Общие примечания:

Обслуживание, чистка и ремонтные работы может только быть выполнено после того, как станок защищен от случайного пуска. Отключите станок от источника питания!

Регулярно проводите очистку станка.

Дефектные предохранительные устройства должны быть заменены немедленно.

Ремонт и обслуживание электрических систем, может выполняться только квалифицированным электриком.

8.1 Еженедельная смазка

DIN 51502 CG ISO VG68

(например BP Maccurat 68, Castrol Magna BD 68, Mobil Vectra 2)

- X/Y/Z-оси ходовые винты

Применяют масло на всю длину.

- X/Y/Z-оси маховиков

Смазывают через пресс-масленки.

- X/Y/Z-оси направляющие

Смазывают по всей длине.

- Пиноль шпинделя

Применяют масло на полную длину.

8.2 Регулировочные планки

Планки по осям X/Y/Z для регулировки зазора направляющих при помощи винтов.

8.3 Разрезная гайка винта

Ходовые винты по осям X/Y (112, 166) оснащены регулируемыми разрезными гайками.

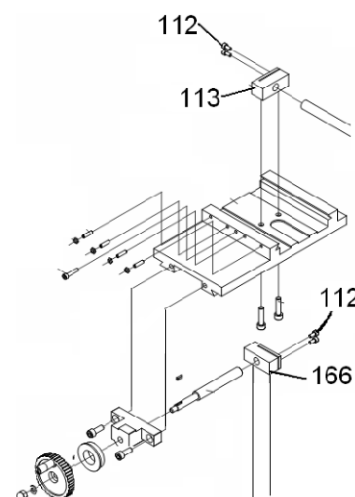


Рис. 5

Затяните винты (112), чтобы выбрать люфт винта.

9. Устранение неисправностей

Мотор не работает

*Нет тока-

Проверить соединительные провода и предохранитель.

*Дефект мотора, выключателя или кабеля - вызвать электрика.

Сильная вибрация станка

*Неровно установлен станок- выровнять станок.

*Нестабильно зажат инструмент - уменьшить вылет и длину инструмента.

*Люфт каретки - отрегулировать клинья каретки.

*Направляющие каретки работают всухую - смазать направляющие.

*Пиноль шпинделя сухая - смазать пиноль шпинделя.

*Износилась режущая кромка инструмента - заточить или заменить инструмент.

*Слишком высокое давление резки - уменьшить глубину или подачу.

*Люфт в шпинделе перемещения - отрегулировать гайку шпинделя.

Накаляется инструмент

*Выбрано неверное число оборотов - уменьшить число оборотов.

*Износилась режущая кромка инструмента - заточить или заменить инструмент.

Скошено высверливаемое отверстие

*А Несимметричная заточка сверла – правильно заточить сверло.

*Смещена ось отверстия –

применить центрирующее сверло.

*Погнуто сверло -

вставить новое сверло.

*Неверно затянуто сверло -

по-новому затянуть сверло.

10. Принадлежности

Смотрите прайс-лист компании JET на www.jettools.ru

50000025	станочные тиски 50 мм
50000026	поворотный стол Ø100 мм
50000027	набор цанг Mk-2 диаметром 3, 4, 5, 6, 8, 10 мм
50000028	комплект прихватов для паза 8 мм
50000029	диски для поворотного стола 50000026
50000031	задняя бабка для 50000026
50000032	фланец патрона для монтажа планшайб 50000033 /034 на
50000033	3-кулачковый патрон диаметром Ø80 мм
50000034	4-х кулачковая планшайба Ø80 мм
50000035	расточная оправка Mk-2
50000036	поворотные тиски 55x75 мм
50000037	набор концевых фрез из быстрорежущей стали 3, 4, 5, 6, 8, 10 мм
50000038	оправка шпинделя Mk-2/Ø13 мм