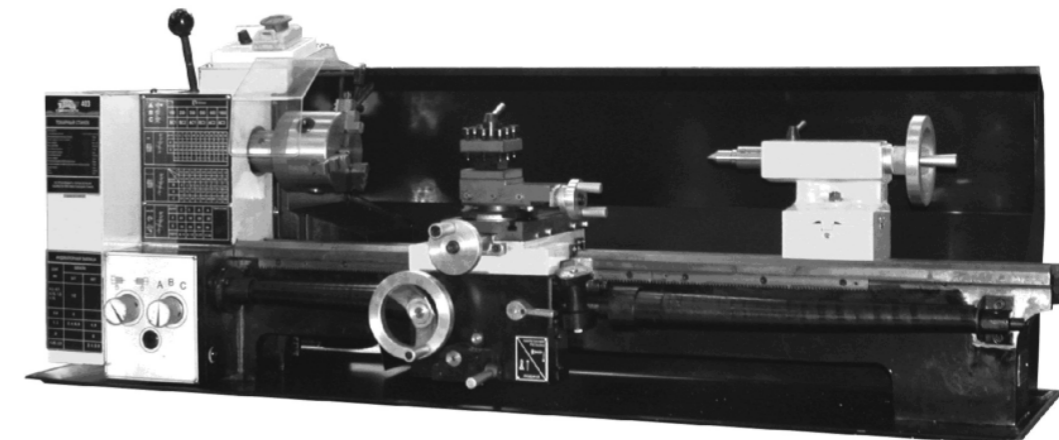




**КОРВЕТ-403**

ООО "ЭНКОР-Инструмент-Воронеж"

**СТАНОК ТОКАРНЫЙ**  
МЕТАЛЛООБРАБАТЫВАЮЩИЙ  
**РУКОВОДСТВО ПО ЭКСПЛУАТАЦИИ**



Артикул 94030

РОССИЯ ВОРОНЕЖ

[www.enkor.ru](http://www.enkor.ru)



A blank page for notes, featuring two columns of horizontal lines for writing.

Уважаемый покупатель!  
Вы приобрели малогабаритный токарный металлообрабатывающий станок с регулируемой скоростью, изготовленный в КНР заказу ООО «ЭНКОР-Инструмент-Воронеж».  
Перед вводом в эксплуатацию токарного станка внимательно и до конца прочтите настоящее руководство по эксплуатации и сохраните его на весь срок использования станка.

**СОДЕРЖАНИЕ**

- 1. ОБЩИЕ УКАЗАНИЯ**
- 2. ТЕХНИЧЕСКИЕ ДАННЫЕ**
- 3. КОМПЛЕКТНОСТЬ СТАНКА**
- 4. УКАЗАНИЯ ПО ТЕХНИКЕ БЕЗОПАСНОСТИ**
  - 4.1. Общие указания по обеспечению безопасности при работе с токарным станком**
  - 4.2. Дополнительные указания по обеспечению безопасности при работе с токарным станком**
- 5. ПОДКЛЮЧЕНИЕ СТАНКА К ИСТОЧНИКУ ПИТАНИЯ**
  - 5.1. Электрические соединения. Требования к шнуру питания**
  - 5.2. Требования к двигателю**
- 6. РАСПАКОВКА**
- 7. УСТРОЙСТВО СТАНКА**
- 8. МОНТАЖ И СБОРКА СТАНКА**
- 9. РЕГУЛИРОВКА**
  - 9.1. Регулировка перемещения поворотного суппорта**
  - 9.2. Регулировка перемещения поперечного суппорта**
  - 9.3. Регулировка биения шпинделя**
  - 9.4. Регулировка перемещения ходовых винтов суппортов**
- 10. ИНСТРУКЦИИ ПО ЭКСПЛУАТАЦИИ**
  - 10.1. Подготовка к работе**
  - 10.2. Включение**
  - 10.3. Точение**
  - 10.4. Точение с автоматической подачей**
  - 10.5. Изменение частоты вращения шпинделя**
  - 10.6. Замена шестерен для нарезания резьбы**
  - 10.7. Нарезание резьбы**
  - 10.8. Индикатор нарезания резьбы**
- 11. ТЕХНИЧЕСКОЕ ОБСЛУЖИВАНИЕ**
  - 11.1. Обслуживание**
  - 11.2. Схема смазки**
- 12. Рекомендуемые приспособления и инструменты.**
- 13. СВИДЕТЕЛЬСТВО О ПРИЁМКЕ И ПРОДАЖЕ**
- 14. ГАРАНТИЙНЫЕ ОБЯЗАТЕЛЬСТВА**
- 15. ВОЗМОЖНЫЕ НЕИСПРАВНОСТИ И МЕТОДЫ ИХ УСТРАНЕНИЯ**
- 16. СХЕМА СТРОПОВКИ**
- 17. СХЕМА ЭЛЕКТРИЧЕСКАЯ ПРИНЦИПИАЛЬНАЯ ТОКАРНОГО СТАНКА «КОРВЕТ 403»**
- 18. КРИТЕРИИ ПРЕДЕЛЬНОГО СОСТОЯНИЯ, УТИЛИЗАЦИЯ**
- ГАРАНТИЙНЫЕ ТАЛОНЫ**

Настоящее руководство по эксплуатации предназначено для изучения и правильной эксплуатации малогабаритно-го токарного металлообрабатывающего станка модели «КОРВЕТ 403»


Дата « ..... » ..... 20... г. \_\_\_\_\_  
подпись механика

Владелец токарного станка \_\_\_\_\_  
личная подпись

Утверждаю: \_\_\_\_\_  
руководитель ремонтного предприятия

наименование ремонтного предприятия или его штамп

Дата « ..... » ..... 20... г. \_\_\_\_\_  
личная подпись

Место для заметок

Дата « ..... » ..... 20... г. \_\_\_\_\_  
подпись механика

Владелец токарного станка \_\_\_\_\_  
личная подпись

Утверждаю: \_\_\_\_\_  
руководитель ремонтного предприятия

наименование ремонтного предприятия или его штамп

Дата « ..... » ..... 20... г. \_\_\_\_\_  
личная подпись

Место для заметок

Дата « ..... » ..... 20... г. \_\_\_\_\_  
подпись механика

Владелец токарного станка \_\_\_\_\_  
личная подпись

Утверждаю: \_\_\_\_\_  
руководитель ремонтного предприятия

наименование ремонтного предприятия или его штамп

Дата « ..... » ..... 20... г. \_\_\_\_\_  
личная подпись

Место для заметок

Дата « ..... » ..... 20... г. \_\_\_\_\_  
подпись механика

Владелец токарного станка \_\_\_\_\_  
личная подпись

Утверждаю: \_\_\_\_\_  
руководитель ремонтного предприятия

наименование ремонтного предприятия или его штамп

Дата « ..... » ..... 20... г. \_\_\_\_\_  
личная подпись

Место для заметок

### 1. ОБЩИЕ УКАЗАНИЯ

1.1. Токарный металлообрабатывающий станок модели «КОРВЕТ 403» (далее станок) предназначен для токарной обработки металла и всех видов пластмасс.

1.2. Станок работает от однофазной сети переменного тока напряжением 220 В частотой 50 Гц.

1.3. Станок может эксплуатироваться в следующих условиях:

- температура окружающей среды от 1 до 35 °С;
- относительная влажность воздуха до 80 % при температуре 25 °С.

1.4. Если станок внесен в зимнее время в отапливаемое помещение с улицы или из холодного помещения, не распаковывайте и не включайте его в течение 8 часов. Станок должен прогреться до температуры окружающей

го воздуха. В противном случае станок может выйти из строя при включении из-за сконденсировавшейся влаги на деталях электродвигателя.

1.5. Приобретая станок, проверьте его работоспособность, комплектность, наличие гарантийных талонов в руководстве по эксплуатации, дающих право на бесплатное устранение заводских дефектов в период гарантийного срока, при наличии на них даты продажи, штампа магазина и разборчивой подписи или штампа продавца.

1.6. После продажи станка претензии по комплектности не принимаются.

### 2. ТЕХНИЧЕСКИЕ ДАННЫЕ

2.1. Основные параметры станка приведены в таблице 1.

Таблица 1

Наименование параметра	Значение параметра
Номинальное напряжение питания, В	220 ± 22
Частота сети, Гц	50
Род тока	переменный, однофазный
Номинальная потребляемая мощность двигателя, Вт	750
Тип двигателя	асинхронный
Частота вращения шпинделя, об/мин	100; 250; 350; 500; 900; 1800
Максимальное расстояние между центрами станка, мм	750
Максимальный диаметр обработки над станиной, мм	220
Диаметр сквозного отверстия шпинделя, мм	20
Конус шпинделя Морзе	№3
Конус задней бабки Морзе	№2
Ход поперечного суппорта, мм	110
Ход поворотного суппорта, мм	50
Шаг нарезаемой резьбы (метрическая), мм	0,5 - 3,0
Шаг нарезаемой резьбы (дюймовая), витков/дюйм	8 - 56
Автоматическая подача, мм/оборот	0,11 - 0,30
Ходовой винт (шаг х диаметр), мм	1,5 x15
Рекомендуемая глубина точения за один проход, мм	0,2
Максимальная глубина точения за один проход, мм	0,3
Максимальный размер державки резца, мм	13x13
Диаметр патрона, мм	100
Биение шпинделя (радиальное), мм	0,01
Габариты станка Д х Ш х В, мм	1250 x 480 x 475
Уровень звука, дБА	не более 80
Масса, кг	120

2.1.1. По электробезопасности станок модели «КОРВЕТ 403» соответствует I классу защиты от поражения электрическим током.

**В связи постоянным совершенствованием технических характеристик моделей, оставляем за собой право вносить изменения в конструкцию. При необходимости информация об этом будет прилагаться отдельным листом к «Руководству»**

### 3. КОМПЛЕКТНОСТЬ СТАНКА

В комплект поставки входит:

А. Токарный станок	1 шт.
Б. Поддон	1 шт.
В. Инструментальный ящик	1 шт.
Г. Шестерни для нарезания резьбы (52Т; 48Т; 46Т; 45Т; 44Т; 40Т; 38Т; 32Т; 32Т; 30Т)	10 шт.
Д. Ручка рычага натяжения	1 шт.
Е. Ключи для смены трёхручачкового патрона	2 шт.
Ж. Ручка пластиковая	1 шт.
И. Шестерня 56Т.	1 шт.
К. Комплект шестигранных ключей (3; 4; 5; 6)	4 шт.
Л. Маслёнка	1 шт.
М. Отвёртка	2 шт.
Н. Ось ручки	1 шт.
П. Кулачки обратные (1 комплект)	1 шт.
Р. Ключ рожковый	2 шт.

С. Центр задней бабки, Морзе 2	1 шт.
Т. Центр передней бабки, Морзе 3	1 шт.
У. Ключ патрона	1 шт.
Руководство по эксплуатации	1 экз.
Упаковка	1 шт.

**Код для заказа 94030**

### 4. УКАЗАНИЯ ПО ТЕХНИКЕ БЕЗОПАСНОСТИ

**4.1. Общие указания по обеспечению безопасности при работе со станком**

**ПРЕДУПРЕЖДЕНИЕ: не подключайте станок к сети питания до тех пор, пока внимательно не ознакомитесь с изложенными в «Руководстве» рекомендациями и не изучите все пункты настройки и регулировки станка.**

4.1.1. Ознакомьтесь с устройством, назначением, техническими характеристиками и максимальными возможностями вашего станка.

КОРЕШОК № 1 На гарантийный ремонт Станок токарный металлообрабатывающий модели «Корвет 403» Гарантийный талон изъят «.....» 20.....года Ремонт произвел .....	КОРЕШОК № 2 На гарантийный ремонт Станок токарный металлообрабатывающий модели «Корвет 403» Гарантийный талон изъят «.....» 20.....года Ремонт произвел .....	КОРЕШОК № 3 На гарантийный ремонт Станок токарный металлообрабатывающий модели «Корвет 403» Гарантийный талон изъят «.....» 20.....года Ремонт произвел .....	КОРЕШОК № 4 На гарантийный ремонт Станок токарный металлообрабатывающий модели «Корвет 403» Гарантийный талон изъят «.....» 20.....года Ремонт произвел .....
Гарантийный талон ООО «ЭНКОР – Инструмент – Воронеж», Россия, 394006, г. Воронеж, пл. Ленина, 8.	Гарантийный талон ООО «ЭНКОР – Инструмент – Воронеж», Россия, 394006, г. Воронеж, пл. Ленина, 8.	Гарантийный талон ООО «ЭНКОР – Инструмент – Воронеж», Россия, 394006, г. Воронеж, пл. Ленина, 8.	Гарантийный талон ООО «ЭНКОР – Инструмент – Воронеж», Россия, 394006, г. Воронеж, пл. Ленина, 8.
ТАЛОН № 1 На гарантийный ремонт токарного станка	ТАЛОН № 2 На гарантийный ремонт токарного станка	ТАЛОН № 3 На гарантийный ремонт токарного станка	ТАЛОН № 4 На гарантийный ремонт токарного станка
«КОРВЕТ 403» зав. № .....	«КОРВЕТ 403» зав. № .....	«КОРВЕТ 403» зав. № .....	«КОРВЕТ 403» зав. № .....
Изготовлен «.....» /...../ М. П. ....	Изготовлен «.....» /...../ М. П. ....	Изготовлен «.....» /...../ М. П. ....	Изготовлен «.....» /...../ М. П. ....
Продан .....	Продан .....	Продан .....	Продан .....
наименование торга или штамп .....	наименование торга или штамп .....	наименование торга или штамп .....	наименование торга или штамп .....
Дата «.....» 20.....г. ..... подпись продавца .....	Дата «.....» 20.....г. ..... подпись продавца .....	Дата «.....» 20.....г. ..... подпись продавца .....	Дата «.....» 20.....г. ..... подпись продавца .....
Владелец: адрес, телефон .....	Владелец: адрес, телефон .....	Владелец: адрес, телефон .....	Владелец: адрес, телефон .....
Выполнены работы по устранению дефекта .....	Выполнены работы по устранению дефекта .....	Выполнены работы по устранению дефекта .....	Выполнены работы по устранению дефекта .....



надевайте излишне свободную одежду, перчатки, галстуки, украшения. Они могут попасть в подвижные детали станка. Всегда работайте в нескользящей обуви и убирайте назад длинные волосы.

4.1.10. Всегда работайте в защитных очках: обычные очки таковыми не являются, поскольку не противостоят ударам; работайте с применением наушников для уменьшения воздействия шума.

4.1.11. При работе стойте на диэлектрическом коврик.

4.1.12. При отсутствии на рабочем месте эффективных систем пылеудаления рекомендуется использовать индивидуальные средства защиты дыхательных путей (респиратор), поскольку пыль при обработке некоторых материалов (чугун, стеклотекстолит и т.д.) может вызывать аллергические осложнения.

4.1.13. Сохраняйте правильную рабочую позу и равновесие, не наклоняйтесь над вращающимися деталями и агрегатами и не опирайтесь на работающий станок.

4.1.14. Контролируйте исправность деталей станка, правильность регулировки подвижных деталей, соединений подвижных деталей, правильность установок под планируемые операции. Любая неисправная деталь должна немедленно ремонтироваться или заменяться.

4.1.15. Содержите станок в чистоте, в исправном состоянии, правильно его обслуживайте.

4.1.16. Перед началом любых работ по настройке или техническому обслуживанию станка отсоедините вилку шнура питания станка от розетки электросети.

4.1.17. Используйте только рекомендованные комплектующие. Соблюдайте указания, прилагаемые к комплектующим. Применение несоответствующих комплектующих может стать причиной несчастного случая.

4.1.18. Не оставляйте станок без присмотра. Прежде чем покинуть рабочее место, выключите станок, дождитесь полной остановки двигателя и отсоедините шнур от сети.

4.1.19. Перед первым включением станка обратите внимание на правильность сборки и надежность установки станка.

**ВНИМАНИЕ! Прочтите надписи с предупреждающими указаниями на наклейках, расположенных на станке.**

**Для исключения возможности поражения электрическим током не подвергайте станок воздействию повышенной влажности.**

4.1.20. Если вам что-то показалось ненормальным в работе станка, немедленно прекратите его эксплуатацию.

4.1.21. Не допускайте неправильную эксплуатацию шнура. Не тяните за шнур при отсоединении вилки от розетки.

Оберегайте шнур от нагревания, от попадания масла и воды и повреждения об острые кромки.

4.1.22. После запуска станка дайте ему поработать некоторое время на холостом ходу. Если в это время вы услышите посторонний шум или почувствуете сильную вибрацию, выключите станок, отсоедините вилку шнура питания от розетки электрической сети и установите причину этого явления. Не включайте станок до выявления и устранения причины неисправности.

4.1.23. Не работайте на станке, если принимаете лекарства или находитесь в состоянии алкогольного или наркотического опьянения.

## 4.2. Дополнительные указания по обеспечению безопасности при работе с токарным станком

4.2.1. Никогда не выполняйте токарную операцию, если не установлены защитные кожухи или крышки вращающихся узлов и элементов и элементов электропроводки, предусмотренные конструкцией.

4.2.2. Никогда не выполняйте точение глубже, чем 0,3 мм за один проход.

4.2.3. Обеспечивайте необходимое крепление и положение резца в резцедержателе.

4.2.4. Не допускайте наматывание стружки на резец и обрабатываемую заготовку.

4.2.5. Не допускайте попадания стружки на ходовой винт.

4.2.6. Обеспечивайте надёжное крепление обрабатываемой детали.

4.2.7.. Останавливайте станок, проверяйте состояние крепления и положения всех сопрягаемых деталей, узлов и механизмов станка после 50 часов наработки.

4.2.8. Не форсируйте режим работы, рекомендованный для данной операции.

4.2.9. Не обрабатывайте отлитые заготовки с необрезанными литниками и приливами, с раковинами и остатками формовочной смеси.

4.2.10. Используйте только заточенный режущий инструмент, соответствующий предполагаемой операции.

4.2.11. Не пытайтесь остановить патрон или заготовку руками.

4.2.12. Не вставляйте ключ в не остановившийся патрон.

4.2.13. Не включайте станок с вставленным в патрон ключом или незакрепленной заготовкой.

4.2.14. Не включайте и не выключайте станок при не отведённом от заготовки резце.

4.2.15. При работе задняя бабка должна быть закреплена или, если это соответствует данной операции, снята.

4.2.16. Не допускайте скопление стружки в поддоне станка.

4.2.17. Стружку из поддона убирайте при помощи крючка и щётки.

4.2.18. При Т.О. не допускайте попадания смазочных материалов на кнопки и рычаги управления.

4.2.19. Убирайте со станка обтирочную ветошь.

4.2.20. Производите измерения обрабатываемой детали при помощи мерительных приборов и инструментов только после полной остановки патрона и приводов суппорта и каретки.

4.2.21. К работе со станком допускаются подготовленные и имеющие опыт работы на токарных металлообрабатывающих станках рабочие.

## 5. ПОДКЛЮЧЕНИЕ СТАНКА К ИСТОЧНИКУ ПИТАНИЯ

**ВНИМАНИЕ:** Проверьте соответствие напряжения источника питания и соединений требованиям вашего станка. Для этого достаточно взглянуть на табличку с техническими данными на двигателе станка.

### 5.1. Электрические соединения. Требования к шнуру питания

5.1.1. Запрещается переделывать вилку, если она не входит в розетку. Квалифицированный электрик должен установить соответствующую розетку.

5.1.2. При повреждении шнура питания его должен за-

ние;

-откинуть защитный щиток в верхнее положение;

-нажать кнопки аварийного отключения;

-отключить вилку из розетки.

В любом случае, для возобновления работы включить вращение можно только так, как описано выше.

Поэтому для временного отключения вращения пользуйтесь SA1, установив в нейтральное положение. Кнопку аварийного отключения используйте по назначению.

## 18. КРИТЕРИИ ПРЕДЕЛЬНОГО СОСТОЯНИЯ, УТИЛИЗАЦИЯ

18.1. Критериями предельного состояния станка считаются поломки (износ, коррозия, деформация, старение,

трещины или разрушения) узлов и деталей или их совокупность при невозможности их устранения в условиях авторизованных сервисных центров оригинальными деталями, или экономическая нецелесообразность проведения ремонта.

Критериями предельного состояния токарного станка Корвет являются:

- трещины металлоконструкции станины;

- глубокая коррозия узлов и деталей станка.

18.2. Токарный станок и его детали, вышедшие из строя и не подлежащие ремонту, необходимо сдавать в специальные приёмные пункты по утилизации. Не выбрасывайте вышедшие из строя узлы и детали в бытовые отходы.

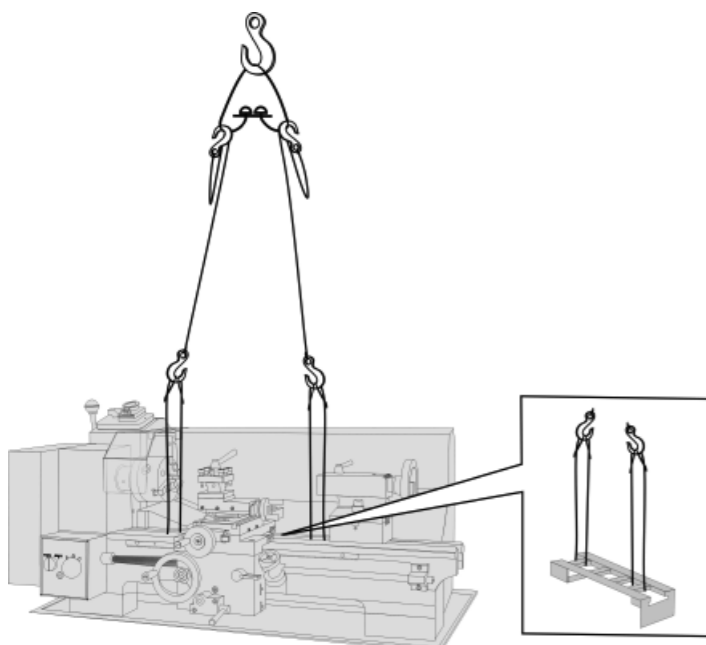
Длина подводящих проводов	Необходимое поперечное сечение медных проводов
До 15 м	1,5 мм <sup>2</sup>

### 15. ВОЗМОЖНЫЕ НЕИСПРАВНОСТИ И МЕТОДЫ ИХ УСТРАНЕНИЯ

Главным в получении оптимальных результатов при использовании станка является правильная регулировка. Лучше всего проверить все регулировки во время устранения неисправности

Неисправность	Возможная причина	Действия по устранению
1. Двигатель не запускается	1. Нет напряжения в сети питания	1. Проверить наличие напряжения в сети
	2. Неисправен выключатель	2. Проверить выключатель
	3. Сгорела обмотка двигателя	3. Обратиться в специализированную мастерскую для ремонта
	4. Питание не поступает, так как сетевой выключатель разомкнут	4. Установить предохранитель или контрольный выключатель
2. Двигатель не развивает полную скорость и не работает на полную мощность	1. Низкое напряжение	1. Проверить напряжение в сети
	2. Перегрузка по сети	2. Проверить напряжение в сети
	3. Обрыв в обмотке	3. Обратиться в специализированную мастерскую для ремонта
	4. Слишком длинный удлинительный шнур	4. Заменить шнур на более короткий, убедиться, что он отвечает требованиям п. 5.2.4.
3. Двигатель перегревается, останавливается, размыкает прерыватели предохранителей	1. Двигатель перегружен	1. Уменьшить нагрузку на двигатель, соблюдать режим работы для данной операции
	2. Обмотки сгорели или обрыв в обмотке	2. Обратиться в специализированную мастерскую для ремонта
	3. Предохранители или прерыватели имеют недостаточную мощность	3. Установить предохранители или прерыватели соответствующей мощности

### 16. СХЕМА СТРОПОВКИ



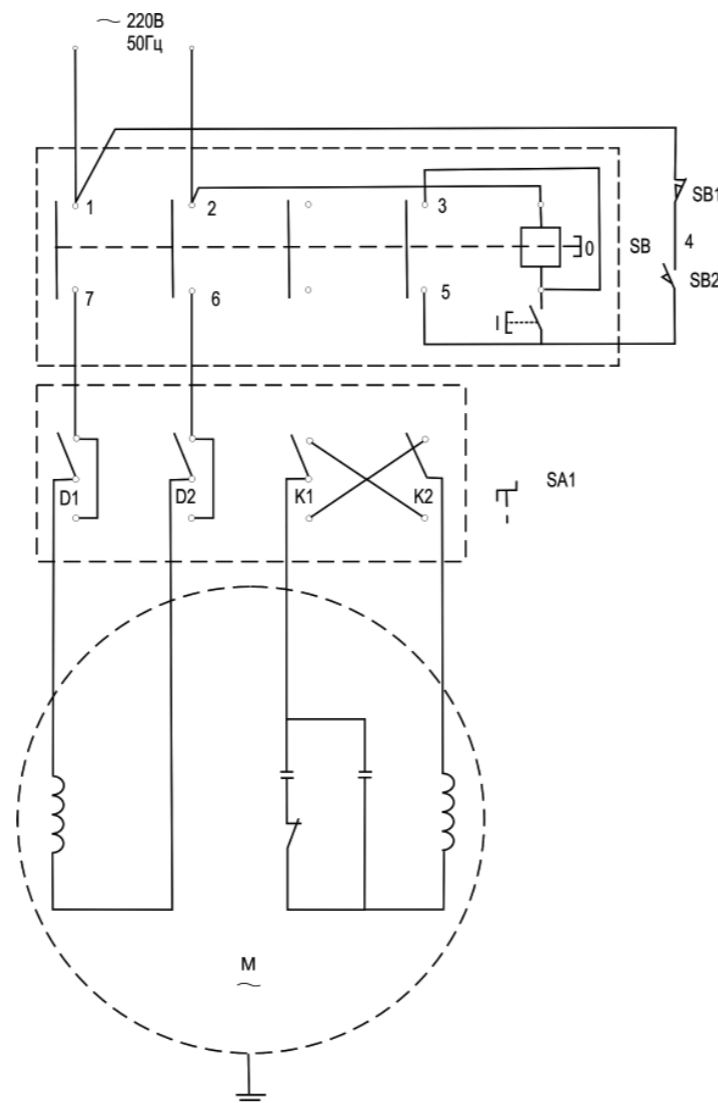
### 17. СХЕМА ЭЛЕКТРИЧЕСКАЯ ПРИНЦИПИАЛЬНАЯ ТОКАРНОГО СТАНКА «КОРВЕТ 403»

#### Описание работы электрической схемы

Станок подключается к розетке сети 220 В, 50 Гц с помощью вилки с заземляющим контактом. Перед подключением необходимо проверить надёжность соединения станка с заземляющим контактом вилки.

Для включения станка необходимо:

- установить защитный щиток в рабочее положение (в крайне нижнее) SB2;
- освободить кнопку аварийного отключения станка SB1, сдвинув крышку в сторону;
- выбрать направление вращения кулачкового патрона переключателем SA1;
- включить станок нажатием зелёной кнопки SB.



Выключить станок можно четырьмя способами:  
-установить переключатель SA1 в нейтральное положение

менить изготовитель или сертифицированный сервисный центр.

**ПРЕДУПРЕЖДЕНИЕ:** Этот станок предназначен для использования только в сухом помещении. Не допускайте установку станка в помещениях с повышенной влажностью.

#### 5.2. Требования к двигателю

**ВНИМАНИЕ!** Для исключения опасности повреждения двигателя регулярно очищайте двигатель от стружки и пыли.

Таким образом обеспечивается его беспрепятственное охлаждение.

5.2.1. Если двигатель не запускается или внезапно останавливается при работе, сразу же отключите станок.

Отсоедините вилку шнура питания станка от розетки и попытайтесь по таблице возможных неисправностей найти и устранить возможную причину.

5.2.2. Устройство защиты или автомат защиты необходимо регулярно проверять, если:

- двигатель постоянно перегружается;
- колебания напряжения сети в пределах  $\pm 10\%$  относительно номинального значения не влияют на нормальную работу станка. Однако, при тяжёлой нагрузке необходимо, чтобы на двигатель подавалось напряжение 220 В.

5.2.3. Чаще всего проблемы с двигателем возникают при плохих контактах в разъёмах, при перегрузках, пониженном напряжении питания (возможно, вследствие недостаточного сечения подводящих проводов). Поэтому всегда с помощью квалифицированного электрика проверяйте все разъёмы, рабочее напряжение и потребляемый ток.

5.2.4. При большой длине и малом поперечном сечении подводящих проводов на этих проводах происходит дополнительное падение напряжения, которое приводит к проблемам с двигателем. Поэтому для нормального функционирования этого станка необходимо достаточное поперечное сечение подводящих проводов. Приведённые в таблице данные о длине подводящих проводов относятся к расстоянию между распределительным щитом, к которому подсоединен станок, и вилкой штепсельного разъёма станка. При этом, не имеет значения, осуществляется подвод электроэнергии к станку через стационарные подводящие провода, через удлинитель-

ный кабель или через комбинацию стационарных и удлинительных кабелей. Удлинительный провод должен иметь на одном конце вилку с заземляющим контактом, а на другом – розетку, совместимую с вилкой вашего станка.

**Предупреждение:** Станок должен быть заземлен.

### 6. РАСПАКОВКА

6.1. Откройте коробку, извлеките станок и все комплектующие детали.

6.2. Проверьте комплектность станка согласно пункту 3. **ВНИМАНИЕ:** На некоторые детали нанесено защитное покрытие. Для обеспечения правильной сборки и работы снимите защитное покрытие уайт-спиритом с помощью мягкой салфетки. Растворители могут повредить поверхность.

Для очистки окрашенных, пластмассовых и резиновых деталей используйте мыло и воду. Тщательно протрите все детали чистой, сухой салфеткой и слегка смажьте жидким маслом все обработанные поверхности.

6.3. При установке и перемещении станка рекомендуется использовать подъёмные механизмы и стропы грузоподъёмностью не менее 120 кг (см. схему строповки, раздел 16).

### 7. УСТРОЙСТВО СТАНКА

#### 7.1. Станок состоит из следующих сборочных единиц и деталей (Рис. 2)

1. Ручка переключения направления автоматической подачи
2. Кожух гитары
3. Таблица настройки гитары
4. Рычаг натяжения ремня
5. Передняя бабка
6. Переключатель направления вращения шпинделя
7. Аварийный выключатель
8. Кулачки трёхкулачкового патрона
9. Трёхкулачковый самоцентрирующийся патрон
10. Резцедержатель
11. Ручка фиксации резцедержателя
12. Суппорт поворотный
13. Поперечный суппорт
14. Центр задней бабки
15. Пиноль задней бабки

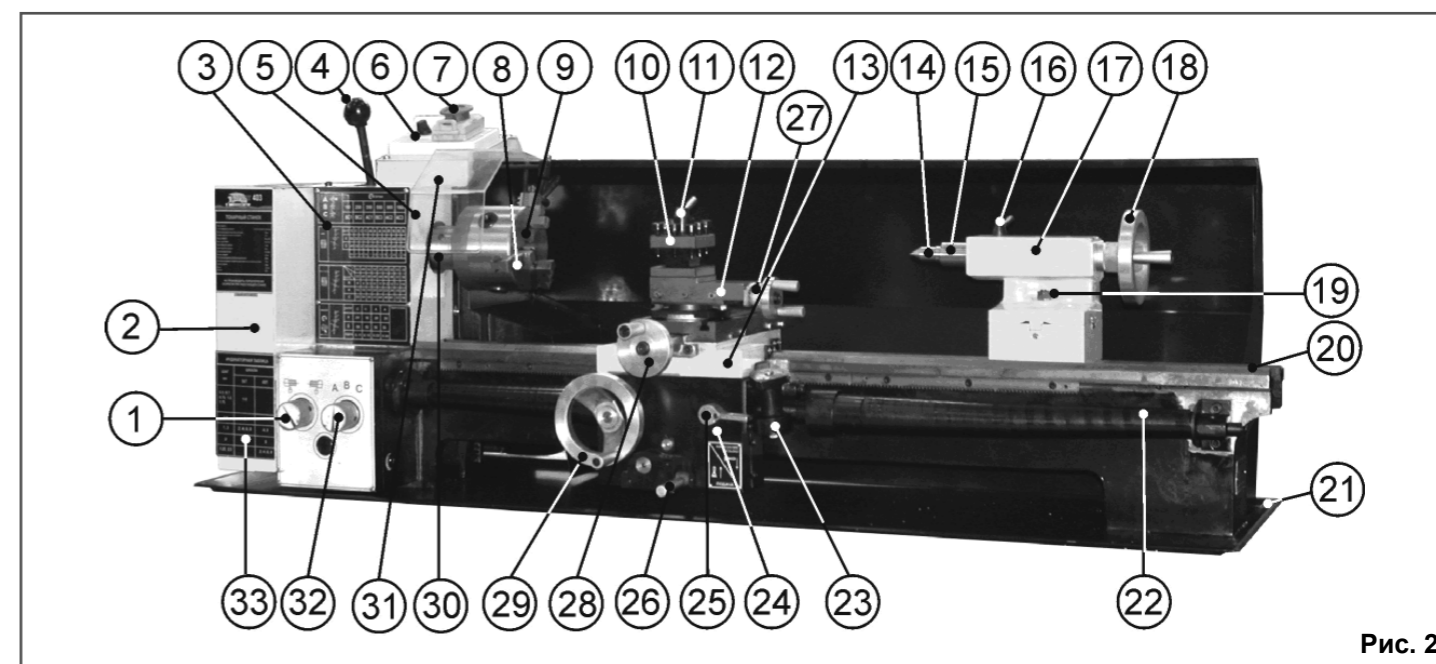


Рис. 2

16. Ручка фиксации положения пиноли
17. Задняя бабка
18. Маховик перемещения пиноли
19. Гайка фиксации положения задней бабки
20. Станина
21. Поддон для стружки
22. Ходовой винт подачи каретки
23. Индикатор нарезания резьбы
24. Каретка
25. Ручка управления разъемной гайкой ходового винта
26. Рычаг включения автоматической подачи
27. Маховик подачи поворотного суппорта
28. Маховик подачи поперечного суппорта
29. Маховик ручной подачи каретки
30. Шпиндель
31. Защитный щиток
32. Ручка переключения скорости автоматической подачи
33. Таблица нарезания резьбы

## 8. МОНТАЖ И СБОРКА СТАНКА

### ВНИМАНИЕ!

**НЕ ПЫТАЙТЕСЬ ЭКСПЛУАТИРОВАТЬ СТАНОК ДО ОКОНЧАНИЯ МОНТАЖНЫХ РАБОТ И ВСЕХ ПРЕДВАРИТЕЛЬНЫХ ПРОВЕРОК В СООТВЕТСТВИИ С ДАННЫМ РУКОВОДСТВОМ**

8.1. Токарный станок должен устанавливаться на прочном, тяжелом верстаке достаточной высоты, чтобы оператору не приходилось наклоняться в процессе работы. Соблюдайте осторожность при перемещении станка с учетом его массы.

8.2. Настоятельно рекомендуем надежно закрепить станок болтами к прочному верстаку. Это повысит стабильность и, соответственно, безопасность работы.

8.3. Просверлите четыре отверстия на рабочей поверхности верстака и болтами с шайбами (не поставляются) прикрепите станок с поддоном к верстаку.

8.4. Установите пластиковую ручку (Ж) с осью ручки (Н), Рис. 1, на маховик подачи поперечного суппорта (28), Рис. 2.

8.5. Регулировки каретки (24), поперечного суппорта (13) и поворотного суппорта (12) выполнены на заводе-изготовителе для обеспечения плавного движения в обоих направлениях. Если же станок разрегулировался во время транспортировки, см. раздел 9, где описаны методы регулировки.

8.6. В конус пиноли (15) задней бабки (17) установите центр Морзе №2 (14), Рис. 2.

8.7. Установите ручку (Д), Рис. 16, на рычаг натяжения ремня (4), как показано на Рис. 2.

## 9. РЕГУЛИРОВКА

Ваш станок был собран и полностью отрегулирован на заводе-изготовителе. Во время транспортировки регулировки могут нарушиться, поэтому перед началом эксплуатации регулировки необходимо проверить еще раз. **ПРЕДУПРЕЖДЕНИЕ: Никогда не выполняйте какие-либо регулировки при включенном станке. Это может привести к травме.**

**9.1. Регулировка перемещения поворотного суппорта (Рис. 3, 4)**

9.1.1. Равномерно ослабьте все контргайки (37) и винты (36) клина (38). Закручивая винты (36), прилагайте одинаковый крутящий момент к каждому винту. При этом необходимо удерживать поворотный суппорт (12).

Проверьте с помощью осторожного поворота маховика (27) подачи поворотного суппорта плавность и равномерность перемещения поворотного суппорта (12).

9.1.2. Если движение затруднено, вывинтите каждый регулировочный винт (36) только на одну четвертую оборота и затяните контргайки (37).

9.1.3. Проверьте регулировку еще раз, поворачивая маховик (27) подачи поворотного суппорта.

Движение должно быть равномерным и плавным по всей длине перемещения поворотного суппорта (12).

9.1.4. Если движение слишком свободное, закрутите все регулировочные винты на одну восьмую оборота и затяните контргайки (37). Проверьте еще раз.

9.1.5. Закрепите все контргайки (37), соблюдая осторожность, чтобы не сместить регулировочные винты (36) клина (38).

9.1.6. По окончании регулировки полностью выдвиньте суппорт (12) и смажьте все сопрягаемые поверхности и резьбу ходового винта.

**9.2. Регулировка перемещения поперечного суппорта (Рис. 4, 5)**

9.2.1. Регулировка поперечного суппорта (13) выполняется также, как поворотного (см. п. 9.1.).

**Очень важно правильно произвести регулировку поперечного и поворотного суппортов, чтобы их движение было плавным. Неправильная регулировка может оказать серьезное влияние на качество работы.**

**9.3. Регулировка биения шпинделя (Рис. 6)**

9.3.1. После продолжительной работы на станке возникает необходимость подтянуть подшипники шпинделя. Эта регулировка выполняется в специализированных сервисных центрах или специалистами, имеющими опыт в данной регулировке.

**ВНИМАНИЕ: Чрезмерное затягивание подшипников может привести к их разрушению.**

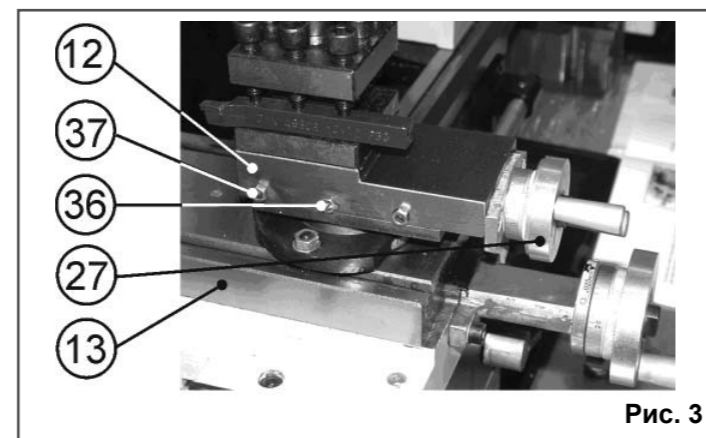


Рис. 3

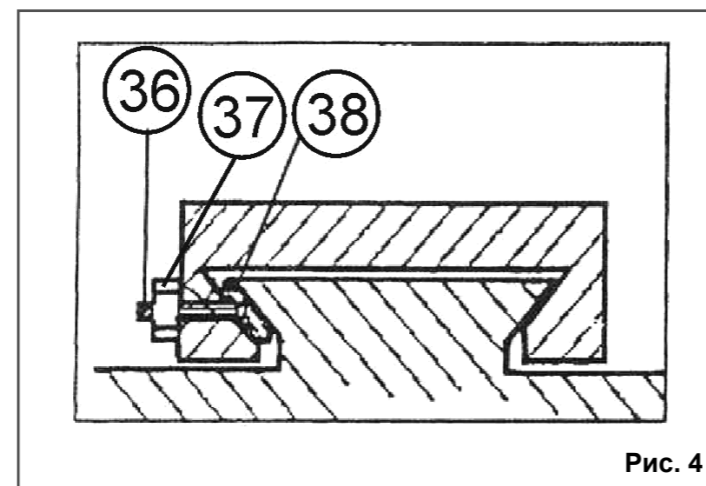


Рис. 4

ка, смазка, промывка и прочий уход).

Техническое обслуживание машины (станка), проведение регламентных работ, регулировок, указанных в руководстве по эксплуатации, диагностика не относятся к гарантийным обязательствам и оплачиваются согласно действующим расценкам сервисного центра;

- Эксплуатация машины (станка) при любых повреждениях изоляции шнуров питания (механических, термических) категорически запрещается в связи с опасностью причинения вреда жизни/здоровью владельца. Владелец, подписывая настоящие условия гарантии, подтверждает право авторизованного сервисного центра, при обнаружении указанных повреждений, осуществить замену шнуров питания без дополнительного согласования с владельцем по действующим на момент замены расценкам.

Предметом гарантии не является неполная комплектация машины (станка), которая могла быть выявлена при продаже. Претензии от третьих лиц не принимаются.

Срок гарантии продлевается на время нахождения машины (станка) в гарантийном ремонте.

### РЕКОМЕНДАЦИИ ПОТРЕБИТЕЛЮ:

Во всех случаях нарушения нормальной работы машины (станка), например: падение оборотов, изменение шума, появление постороннего запаха, дыма, вибрации, стука, повышенного искрения на коллекторе - прекратите работу и обратитесь в сервисный центр «Корвет» или гарантийную мастерскую.

При заключении договора купли-продажи машины (станка), указанного в настоящем гарантийном талоне, покупатель был ознакомлен:

- с гарантийным сроком, сроком службы, (сроком годности или моторесурсом, если указан) на приобретаемый товар, а также со сведениями о необходимых действиях покупателя по истечении указанных сроков и возможных последствий в случае невыполнения таких действий, если товар по истечении указанных сроков представляет опасность для жизни, здоровья и имущества потребителя или окружающих, или становится непригодным для использования по назначению;

- с правилами эффективной и безопасной эксплуатации, хранения, транспортировки и утилизации приобретаемой машины (станка), рекомендованными изготовите-

лем.

Данные правила покупателю понятны. Покупатель обязуется ознакомить с этими правилами лиц, которые будут непосредственно эксплуатировать приобретенную машину (станок).

При заключении договора купли-продажи покупатель ознакомлен с назначением приобретаемой машины (станка), её техническими характеристиками, номинальными и максимальными возможностями.

При заключении договора купли-продажи машины (станка), указанного в гарантийном талоне, продавец передал, а покупатель получил руководство по эксплуатации и заполненный гарантийный талон на приобретаемую машину (станок) на русском языке.

Машина (станок) получена в исправном состоянии в полной комплектации, указанной в руководстве по эксплуатации, проверена продавцом в моем присутствии и мной лично. На момент продажи видимых повреждений не обнаружено (царапины, вмятины, трещины на корпусе и прочие внешние недостатки). Претензий по качеству, работоспособности и комплектации машины (станка) не имею.

С условиями гарантийного обслуживания ознакомлен и согласен.

Подпись владельца:

Сервисный центр «Корвет»  
тел./ факс (473) 239-24-84, 2619-645

E-mail: ivannikov@enkor.ru

E-mail: orlova@enkor.ru

Изготовитель:  
ШАНХАЙ ДЖОЕ ИМПОРТ ЭНД ЭКСПОРТ КО., ЛТД.  
Китай-Рм 339, № 551 ЛАОШАНУЧУН, ПУДОНГ, ШАНХАЙ, П.Р.

Импортер:  
ООО «ЭНКОР - Инструмент - Воронеж»:  
394018, Воронеж, пл. Ленина, 8.  
Тел./факс: (473) 239-03-33  
E-mail: opt@enkor.ru



### 13. СВИДЕТЕЛЬСТВО О ПРИЁМКЕ И ПРОДАЖЕ

Станок модели «КОРВЕТ 403» Зав. № \_\_\_\_\_ соответствует требованиям технического регламента «О безопасности машин и оборудования», №753 от 15 сентября 2009 г., с изменениями, принятыми Постановлением Правительства РФ от 24.03.2011 №205, обеспечивающим безопасность жизни, здоровья потребителей и охрану окружающей среды и признан годным к эксплуатации.

“ \_\_\_\_\_ ” 201 г. \_\_\_\_\_ Входной контроль “ \_\_\_\_\_ ” \_\_\_\_\_ 201 г. \_\_\_\_\_  
(дата изготовления) (штамп ОТК) (дата проверки) (штамп вк)

Дата продажи “ \_\_\_\_\_ ” \_\_\_\_\_ 201 г. \_\_\_\_\_  
(подпись продавца) (штамп магазина)

### 14. ГАРАНТИЙНЫЕ ОБЯЗАТЕЛЬСТВА

Гарантийный срок эксплуатации машины (станка) составляет **36 месяцев** с даты продажи через розничную сеть. Назначенный срок службы машины (станка) – 5 лет.

ООО «ЭНКОР-Инструмент-Воронеж» устанавливает **«безусловную гарантию» на первые 12 месяцев**, при которой выполняется бесплатный ремонт по устранению любых дефектов машины (станка) «Корвет» только в условиях авторизованных сервисных центров и при наличии правильно заполненного гарантийного талона и свидетельства о приёмке и продаже, кроме случаев:

- механические повреждения, связанные с неаккуратной эксплуатацией, сборкой, транспортировкой и хранением;

- после проведения самостоятельного вскрытия и ремонта, изменения конструкции или ремонта в не авторизованном сервисном центре;

- если причиной поломки стала эксплуатация машины (станка) не по назначению.

Производитель гарантирует надёжную работу машины (станка) модели «Корвет» при соблюдении условий хранения, правильности монтажа, использования по назначению, соблюдении правил эксплуатации и обслуживания, указанных в руководстве по эксплуатации.

По окончании действия **«безусловной гарантии»** вступают в силу следующие условия гарантийного обслуживания:

В течение последующего периода гарантийного срока владелец имеет право на бесплатное устранение неисправностей, которые явились следствием производственных дефектов. Техническое освидетельствование изделия на предмет установления гарантийного случая производится только в авторизованных сервисных центрах, перечисленных в приложении или на сайте [www.enkor.ru](http://www.enkor.ru).

Гарантийный ремонт производится только при наличии гарантийного талона. При отсутствии отметок в «свидетельстве о приёмке и продаже», а также при незаполненном гарантийном талоне гарантийный ремонт не производится и претензии по качеству изделия не принимаются.

Машина (станок) предоставляется в ремонт в чистом виде, только в полной комплектации, включая рабочий и режущий инструмент. Заменяемые по гарантии детали переходят в собственность мастерской.

Гарантийные обязательства не распространяются на следующие случаи:

- отсутствие, повреждение или изменение заводского номера на машине (станке) или в гарантийном талоне, или их несоответствие;

- несоблюдение пользователем предписаний руковод-

ства по эксплуатации, ненадлежащее хранение и обслуживание, использование машины (станка) не по назначению;

- эксплуатация машины (станка) с признаками неисправности (повышенный шум, вибрация, неравномерное вращение, потеря мощности, снижение оборотов, сильное искрение, запах гари);

- механические повреждения (трещины, сколы, вмятины, деформации, повреждение кабелей и т.д.);

- повреждения, вызванные действием агрессивных сред и высоких температур или иных внешних факторов, таких как дождь, снег, повышенная влажность и др., например, коррозия металлических частей;

- повреждения, вызванные ненадлежащим уходом, сильным внутренним или внешним загрязнением, попаданием в машину (станок) инородных тел: например, песка, камней, материалов и веществ, не являющихся отходами, сопровождающими применение машины (станка) по назначению;

- повреждения и поломки вследствие эксплуатации машины (станка) без надлежащих средств пылеудаления, предписанных производителем в руководстве по эксплуатации;

- неисправности, возникшие вследствие перегрузки, повлекшие выход из строя сопряженных или последовательных деталей, например: ротора и статора, первичной обмотки трансформаторов, а также вследствие несоответствия параметров электросети напряжению, указанному в таблице номинальных параметров для данного изделия;

- неисправности, возникшие вследствие равномерного естественного износа упорных, трущихся, передаточных деталей и материалов;

- выход из строя (естественный износ) быстроизнашивающихся деталей и комплектующих (угольных щеток, приводных ремней и колес, резиновых уплотнений, сальников, смазки, направляющих роликов, защитных кожухов и т.д.), сменных приспособлений (пазовальных насадок, пилок, ножей, цепей, звездочек, пильных и отрезных дисков, пильных лент, сверл, элементов их крепления, патронов сверлильных, цанг, подошв шлифовальных и ленточных машин, болтов, гаек и фланцев крепления, шлангов, фильтров и т.д.);

- обслуживание машины (станка) в условиях не авторизованного сервисного центра, очевидные попытки вскрытия и самостоятельного ремонта (повреждены шлицы крепежных элементов, пломбы, защитные стикеры и т.д.), при внесении самостоятельных изменений в конструкцию (в т.ч., удлинение шнура питания и т.д.);

- ремонт с использованием неоригинальных запасных частей;

- профилактическое обслуживание (регулировка, чист-

9.3.2. Ослабьте болт (42), откройте кожух (2) гитары. Ослабьте два фиксирующих болта (40), проверяя вращение шпинделя (30). Закручивайте гайку (41) до исчезновения люфта. При этом, шпиндель (30) должен вращаться свободно. Зафиксируйте положение гайки (41) двумя фиксирующими болтами (40), закройте кожух (2) гитары, зафиксируйте положение кожуха (2) гитары болтом (42).

### 9.4. Регулировка перемещения ходовых винтов суппортов (Рис. 7, 8)

9.4.1. Для регулировки перемещения ходового винта поворотного суппорта (12) необходимо ослабить фиксацию гайки (43) поворотом винта (44) против часовой стрелки. Вращая гайку (43) по часовой стрелке, выберите люфт. Вращение маховика (27) подачи поворотного суппорта должно быть свободным и плавным. Поворотом против часовой стрелки винта (44) зафиксируйте положение гайки (43), Рис. 7.

9.4.2. Регулировка перемещения ходового винта поперечного суппорта (13), Рис. 8, выполняется также, как регулировка перемещения ходового винта поворотного суппорта (12) (См. п. 9.4.1.).

### 10. ИНСТРУКЦИИ ПО ЭКСПЛУАТАЦИИ

При установке станка в режим низкой или высокой скорости обязательно убедитесь, что шестерни находятся в зацеплении, по характерному щелчку в момент включения или при вращении патрона рукой. Станок при этом выключен.

#### 10.1. Подготовка к работе (Рис. 2)

10.1.1. Перед включением станка убедитесь в том, что переключатель направления вращения шпинделя (6) находится в нейтральном положении.

10.1.2. Маховиком подачи поперечного суппорта (28) и маховиком ручной подачи каретки (29) отведите резец достаточно далеко от патрона (9) и заготовки.

10.1.3. Установите рычаг (26) включения автоматической подачи в положение ВЫКЛ. (вниз).

10.1.4. При помощи Т-образного ключа патрона (У) раздвиньте кулачки (8) трёхкулачкового самоцентрирующегося патрона (9), вставьте заготовку и при помощи Т-образного ключа патрона (У) зажмите заготовку в трёхкулачковом самоцентрирующемся патроне (9). Извлеките Т-образный ключ патрона (У) из гнезда трёхкулачкового самоцентрирующегося патрона (9), Рис. 9.

10.1.5. Для замены кулачков (8) вставьте Т-образный ключ патрона (У) в трёхкулачковый самоцентрирующийся патрон (9). Вращая Т-образный ключ (У) против часовой стрелки, полностью разожмите кулачки (8) трёхкулачкового

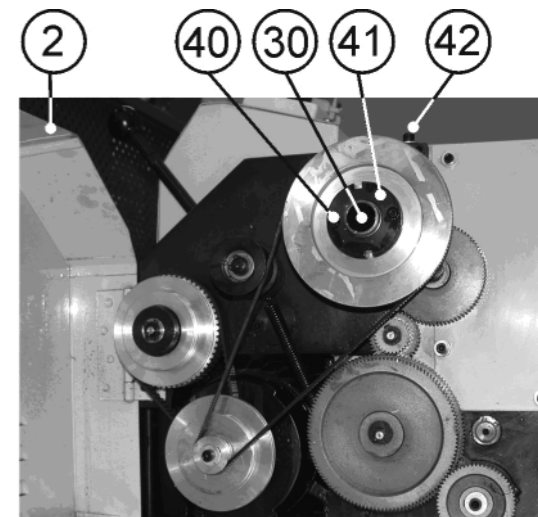


Рис. 6

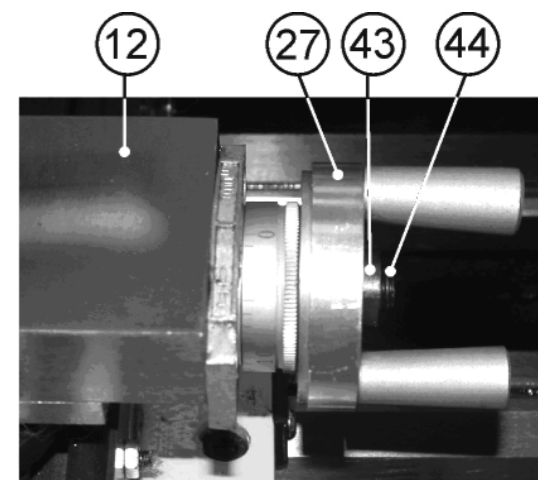


Рис. 7

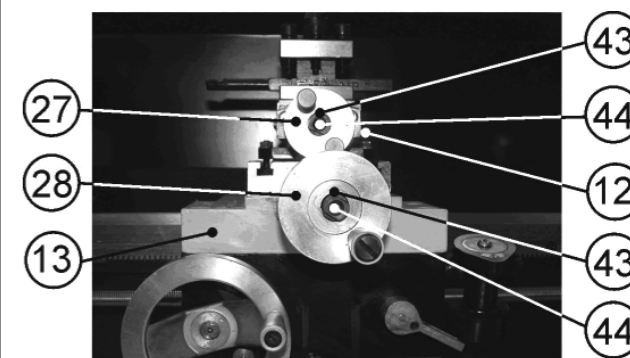


Рис. 8

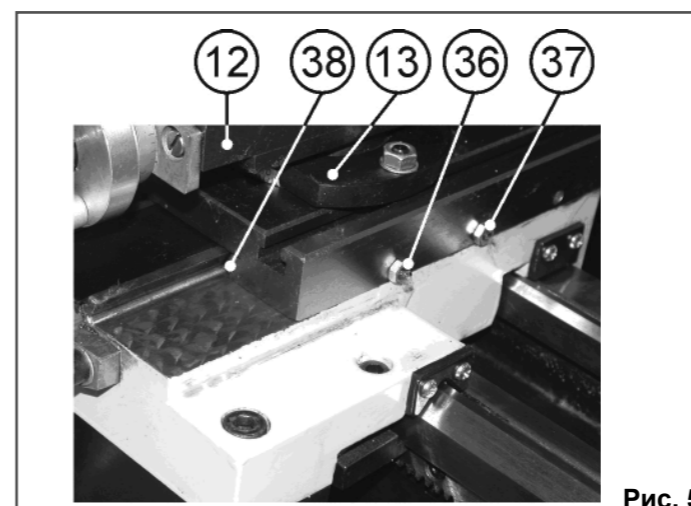


Рис. 5

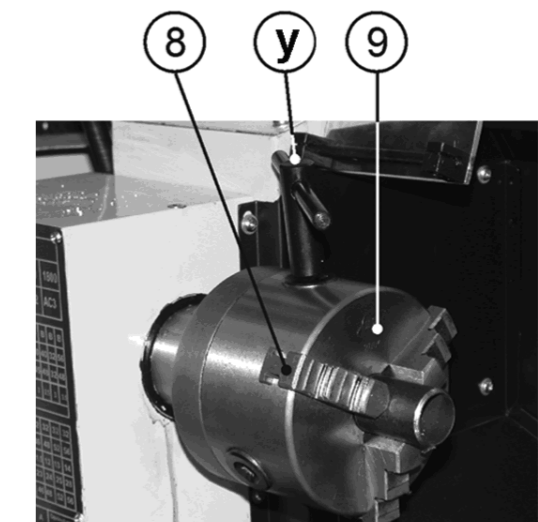


Рис. 9

самоцентрирующегося патрона (9). После этого кулачки (8) можно извлечь, соблюдая очередность. Для установки кулачков (8) сохраняйте последовательность в обратном порядке, соблюдая очередность кулачков (8), Рис. 9.

10.1.6. Используя рожковый ключ (У), Рис. 16, поворотом против часовой стрелки ослабьте фиксацию гайки (19), фиксирующей положение задней бабки (17), расположенной в основании задней бабки (17). Переместите заднюю бабку (17) до упора центра (14) задней бабки в заготовку.

Закрепите заднюю бабку (17) в этой позиции поворотом по часовой стрелке гайки (19), фиксирующей положение задней бабки (17). Поверните ручку фиксации (16) положения пиноли против часовой стрелки. Маховиком (18) перемещения пиноли по часовой стрелке подожмите центр (14). Поворотом ручки фиксации (16) положения пиноли по часовой стрелке зафиксируйте установленное положение пиноли (15), Рис. 10.

10.1.7. При снятии детали со станка операции п.п. 10.1.4. - 10.1.6. выполните в обратном порядке.

10.1.8. Используя шестигранный ключ (К), Рис. 16, выкрутите 3 болта (34). Установите необходимый для предполагаемой операции резец (35) в резцедержатель (10). Равномерно, с достаточным усилием, закрутите три болта (34), Рис. 11.

Убедитесь, что режущая часть головки резца (35) находится по центру диаметра заготовки. Положение резца (35) проверьте по центру (Т), зажатом в трёхкулачковом самоцентрирующемся патроне (9). Вылет головки резца должен быть примерно 10 мм, но не превышать 15 мм (не должен превышать полторы высоты державки резца). По необходимости при установке резца используйте подкладки (S) разной толщины. Допускается использо-

вать только одну подкладку, Рис. 12.

10.1.9. Для ускорения и удобства работы можно установить в резцедержателе (10) параллельно, но направленные в противоположные стороны головками, два резца (35), Рис. 13, при условии, что оба резца (35) в резцедержателе (10) закрепляются тремя болтами (34), Рис. 11.

10.1.10. Поверните ручку фиксации резцедержателя (11) против часовой стрелки, поворачивая резцедержатель (10).

Выберите необходимый для данной операции резец (35) или угол установки резца (35), зафиксируйте положение резцедержателя (10), повернув ручку фиксации резцедержателя (11) в обратном направлении с определённым усилием, Рис. 11.

## 10.2. Включение

10.2.1. Включите электрическую вилку станка в розетку с напряжением 220 В.

10.2.2. Нажмите красную кнопку аварийного выключателя (7). Сдвиньте ее в направлении от себя, как показано стрелкой на кнопке аварийного выключателя (7).

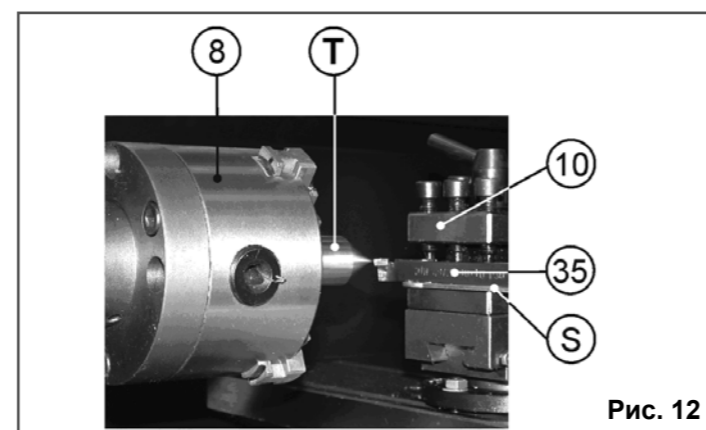


Рис. 12

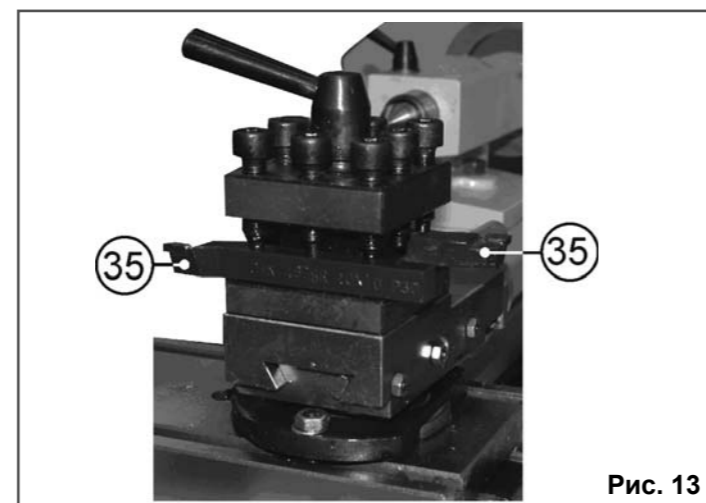


Рис. 13

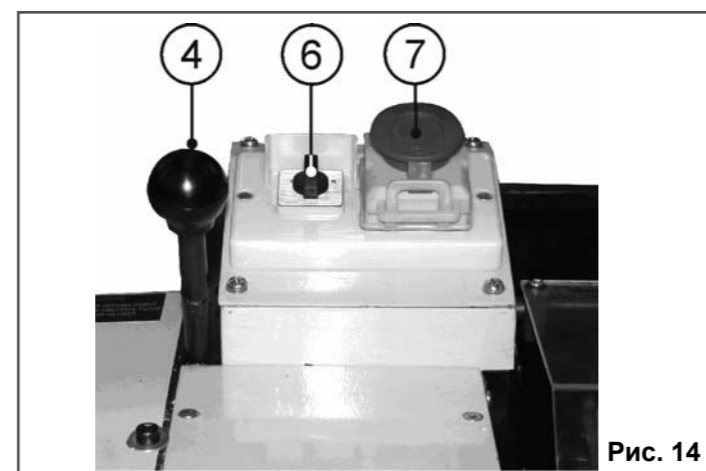


Рис. 14

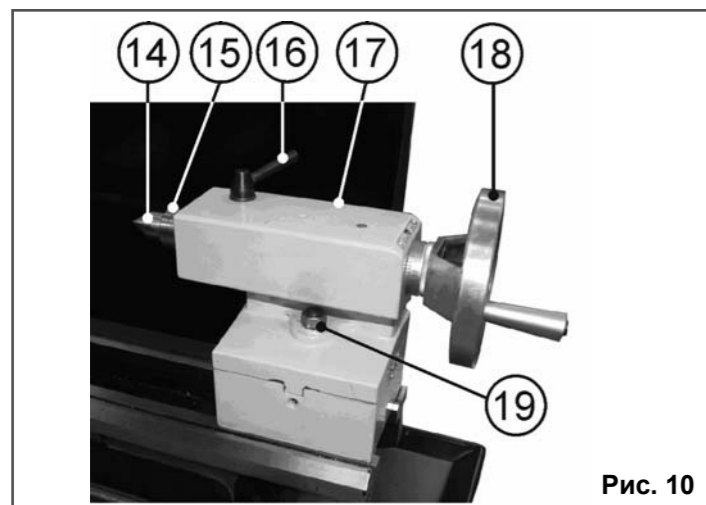


Рис. 10

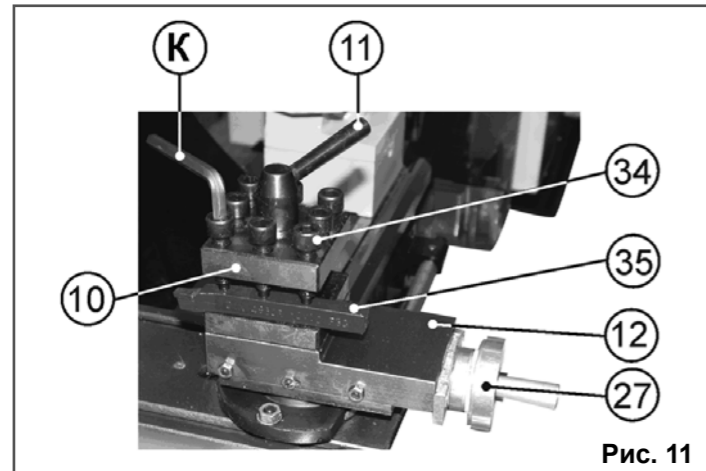


Рис. 11

11.2.1. Смазывайте все указанные места ежедневно. Если станок эксплуатируется длительно и непрерывно, производите смазку два раза в смену.

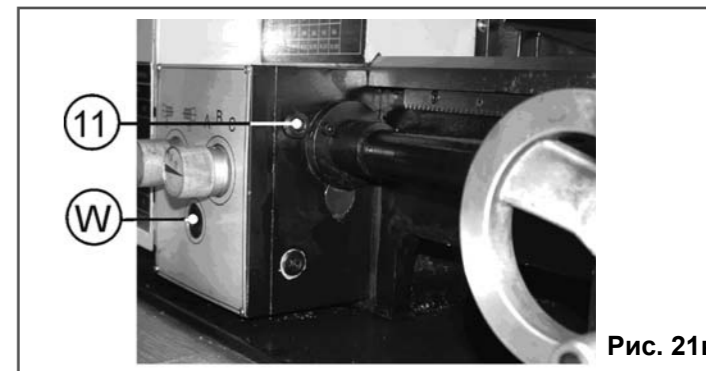


Рис. 21в

## 12. РЕКОМЕНДУЕМЫЕ ПРИСПОСОБЛЕНИЯ И ИНСТРУМЕНТ

ООО «ЭНКОР-Инструмент-Воронеж» предлагает приспособления и инструмент для токарных станков:

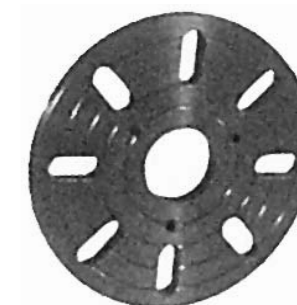
Артикул	Наименование
23310	Неподвижный люнет
23311	Подвижный люнет
23312	Планшайба
23313	4-х кулачковый патрон
23314	Вращающийся центр
23315	Патрон сверлильный 16 мм
23316	Патрон сверлильный 13 мм
23317	Токарный хомутик Ø38 мм
23318	Токарный хомутик Ø22 мм
23319	Жёсткий центр МТ 3
23320	Жёсткий центр МТ 2
23360	Набор резцов 5 шт.
23361	Набор резцов 6 шт.
23362	Набор резцов 11 шт.



23310



23311



23312



23313



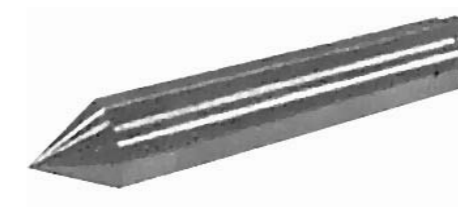
23314



23315 -23316



23317 -23318



23319 -23320



23362

дите резец, используя маховик подачи поперечного суппорта (28), Рис. 15. Поднимите вверх ручку (25) управления разъемной гайкой ходового винта, Рис. 20. Вращая маховик ручной подачи каретки (29), Рис. 15, отведите каретку назад к началу нарезания резьбы. Наблюдайте за вращающимся диском (54) индикатора (23) нарезания резьбы. По мере совмещения метки (56) на корпусе индикатора (23) нарезания резьбы и ранее выбранного вами по таблице 5 числа индикаторного диска (54), резко опустите вниз ручку (25) управления разъемной гайкой ходового винта (начните нарезание резьбы). Повторяйте цикл нарезания резьбы до окончательных размеров.

10.8.8. Направление движения автоматической подачи каретки (24) и направление вращения шпинделя (30) независимы друг от друга, Рис. 2.

### 11. ТЕХНИЧЕСКОЕ ОБСЛУЖИВАНИЕ

**Предупреждение:** для собственной безопасности необходимо выключить станок и отсоединить вилку от электрической розетки перед выполнением обслуживания станка.

#### 11.1. Обслуживание

11.1.1. Содержите станок и рабочее место в чистоте. Не допускайте накопления пыли, стружки и посторонних предметов на станке и внутри корпуса. Освобождайте все трущиеся узлы и детали от пыли, стружки и посторонних предметов. Периодически очищайте станок сжатым воздухом.

11.1.2. Заменяйте изношенные детали по мере необходимости. Электрические шнуры в случае износа, повреждения следует заменять немедленно.

11.1.3. Всегда проверяйте станок перед работой. Все неисправности должны быть устранены и выполнены регулировки. Повреждения поверхности салазок станка следует устранить при помощи шабера. Проверяйте вручную плавность работы всех деталей.

11.1.4. После окончания работы удалите стружку со станка и тщательно очистите все поверхности. Если использовалась охлаждающая жидкость, убедитесь, что она полностью слита из поддона. Рабочие поверхности должны быть сухими, слегка смазанными маслом.

11.1.5. Останавливайте станок, проверяйте состояние крепления и положение всех сопрягаемых деталей, узлов и механизмов станка после 50 часов наработки.

#### 11.2. Схема смазки (Рис. 21а, 21б, 21в)

- 1-2 капли масла на ось шестерни
- Густая смазка на зубья шестерен и 1-2 капли масла на оси шестерен
- Зубья шестерен слегка покрыть машинным маслом и 1-2 капли масла на оси шестерен
- Направляющие слегка смазать маслом
- Салазки смазать густой смазкой по всей длине
- Ходовой винт смазать маслом по всей длине
- Концевые опоры: 1-2 капли масла
- Винт и направляющие поворотного суппорта слегка смазать маслом
- Поверхность задней бабки: 1-2 капли масла
- Поверхность каретки: 1-2 капли масла
- Пробка заливной горловины коробки скоростей – залить до уровня W
- Механизм рычага включения автоматической подачи: 1-2 капли масла
- В фартук каретки: 1-2 капли масла
- Пиноль задней бабки слегка смазать маслом по всей длине

Таблица 5

ИНДИКАТОРНАЯ ТАБЛИЦА		
ШАГ ММ	ШКАЛА	
	56Т	60Т
0.5; 0.7; 0.75; 1.5; 1.75	1-8	
0.8	8	
1; 3	2; 4; 6; 8	4; 8
2		8
1.25; 2.5		2; 4; 6; 8

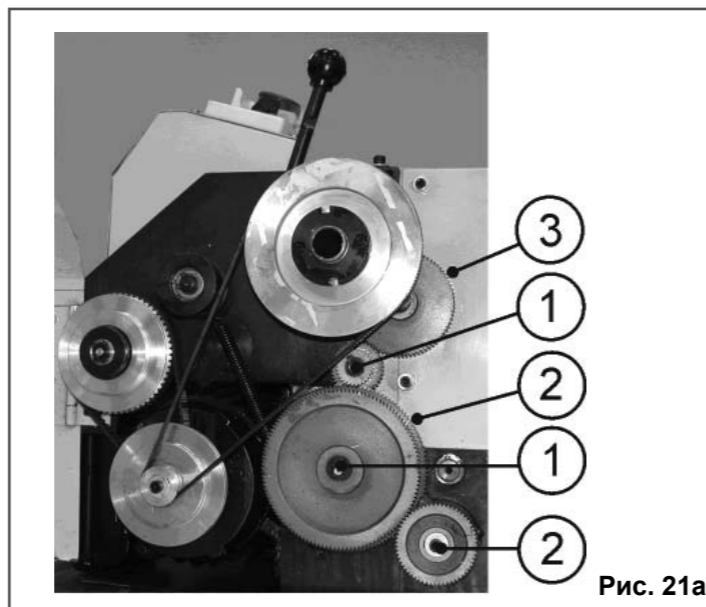


Рис. 21а

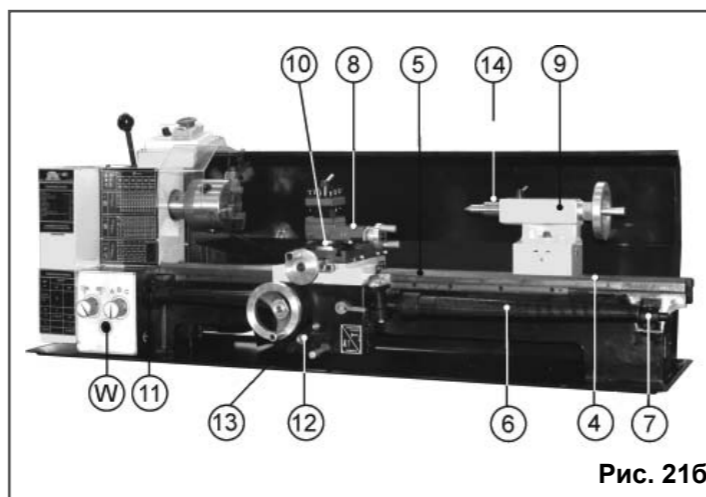


Рис. 21б

Откройте крышку аварийного выключателя (7) после нажатия на зеленую кнопку, при условии, что защитный щиток (31) опущен (установлено устройство отключения), и переключатель направления вращения шпинделя (6) установлен в одно из положений направления вращения шпинделя. Станок включится (начнет вращаться шпиндель), Рис. 14.

10.2.3. Станок должен поработать 2-3 минуты. Убедитесь, что все элементы станка надежно закреплены и работают равномерно и правильно. Только после этого можно приступать к работе.

10.2.4. Направление вращения шпинделя определяется положением переключателя направления вращения шпинделя (6), Рис. 14.

#### 10.3. Точение (Рис. 15)

10.3.1. Установка и подача резца в продольном направлении станины (20), Рис. 2, производится вращением маховика ручной подачи каретки (29), Рис. 15.

10.3.2. Точная установка и подача резца в продольном направлении производится маховиком (27) подачи поворотного суппорта (12), установленного параллельно ходовому винту (22) подачи каретки, что соответствует совмещению метки на поперечном суппорте (13) и нулевой отметке шкалы (45) поворотного суппорта (12), Рис. 15.

10.3.3. Расстояние прохождения резца контролируется по шкале лимба (46), (1 деление = 0,025 мм), Рис. 15.

10.3.4. Установка и подача резца в поперечном направлении (установка глубины точения, торцевое точение) производится вращением маховика подачи поперечного суппорта (28), Рис. 15.

10.3.5. Глубина подачи резца в поперечном направлении контролируется по шкале лимба (47). При этом, глубина точения за один проход не должна превышать 0,3 мм (1 деление лимба = 0,025 мм), Рис. 15.

10.3.6. Для выполнения конусного точения ослабьте два болта (48), установите поворотный суппорт (12) на необходимый угол по показаниям шкалы (45), зафиксируйте положение поворотного суппорта (12) двумя болтами (48), Рис. 16.

10.3.7. Конусное точение выполняется вращением маховика (27) подачи поворотного суппорта для перемещения резца (35). Размер контролируется по показаниям лимба (46) (1 деление = 0,025 мм), Рис. 16.

10.3.8. Конусное точение в центрах можно выполнить, смещая заднюю бабку (17), как показано на Рис. 16а. Два болта (57) служат для фиксации задней бабки (17) в установленном положении, Рис. 16а.

10.3.9. Обнуление лимбов (46, 47) поперечного и поворотного суппортов производится вращением от руки соответствующего лимба до совмещения рисок нулевых

отметок, Рис. 15.

#### 10.4. Точение с автоматической подачей (Рис. 17, 18)

10.4.1. Точение производится, как описано выше.

10.4.2. Ручкой переключения направления автоматической подачи (1) установите выбранное направление (левое или правое) автоматической подачи, Рис. 18.

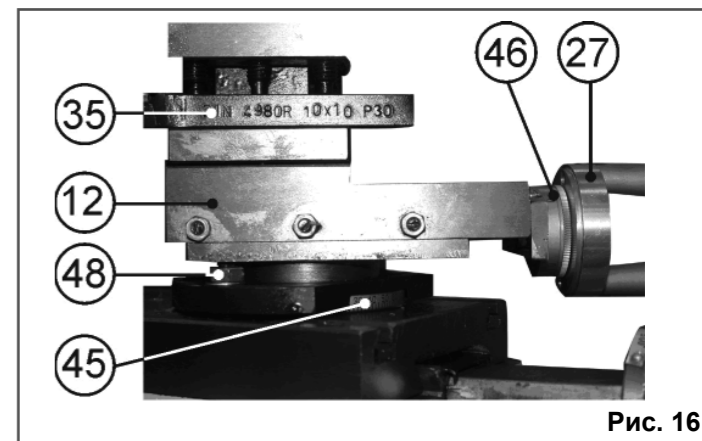


Рис. 16

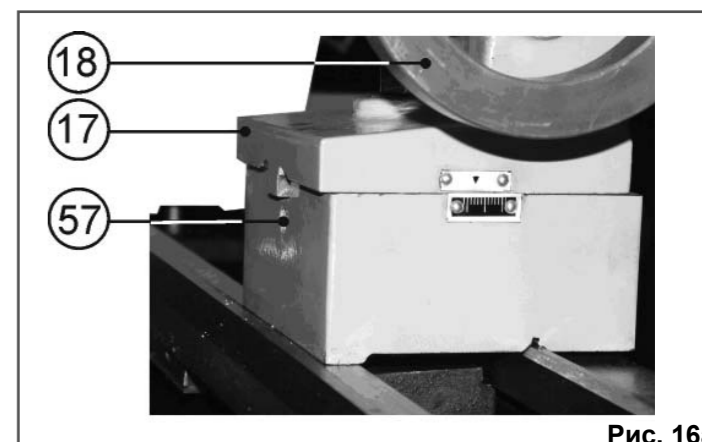


Рис. 16а

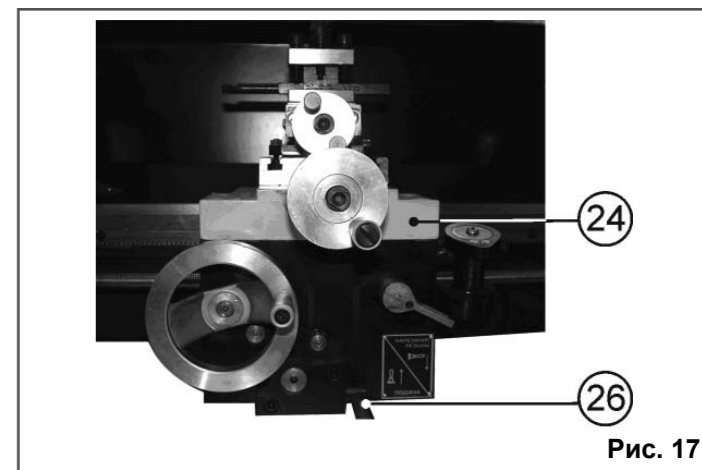


Рис. 17

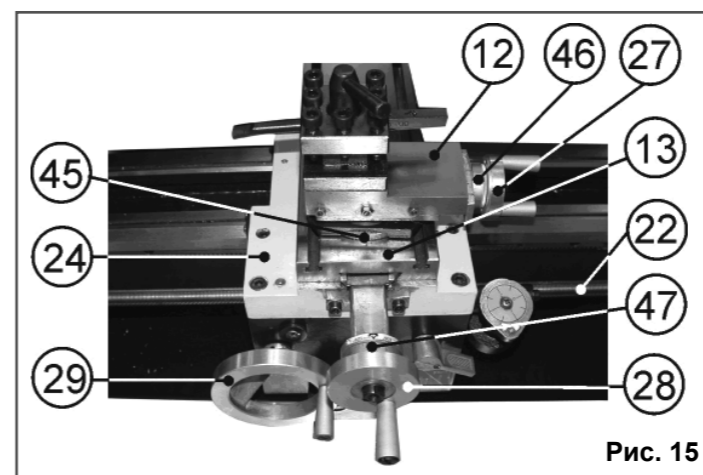


Рис. 15

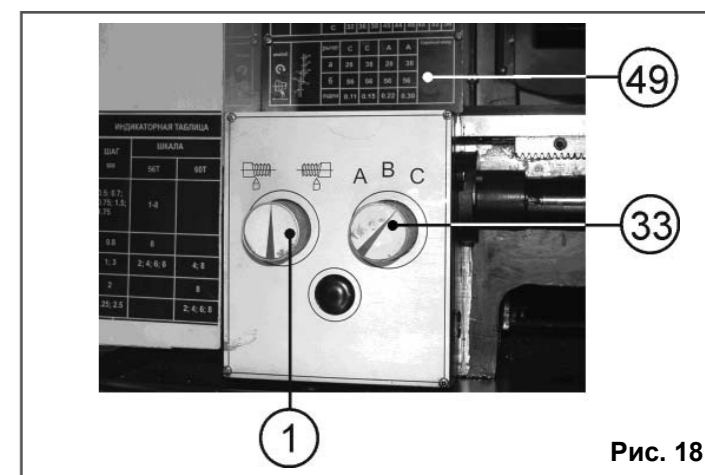


Рис. 18

10.4.3. Переключением рычага (26) включения автоматической подачи в верхнее положение приводится в действие автоматическое перемещение каретки (24), Рис. 17.

**ВНИМАНИЕ:** При работе в режиме автоматической подачи вращение ручки маховика ручной подачи каретки может замотать одежду.

10.4.4. Станок оборудован коробкой скоростей автоматической подачи в диапазоне от 0,11 мм до 0,30 мм за один оборот шпинделя (См. таблицу 2 и шильдик (49)), Рис. 18.

10.4.5. Откройте защитный кожух (2) гитары, как указано в п. 9.3.2. По таблице 2 установите необходимые шестерни (а) и (б), Рис. 19 и закройте защитный кожух (2) (п. 9.3.2.).

10.4.6. Пользуясь таблицей 2 инструкции или таблицей (49), Рис. 18, установите необходимые шестерни (а) и (б), Рис. 19 (См. пп. 10.6.5.- 10.6.10.).

10.4.7. Вращая ручку переключения скорости автоматической подачи (33), Рис. 18, можно менять скорость автоматической подачи. Например, при установке шестерен, а=28Т и б=56Т, Рис. 19, в положение С ручки переключения скорости автоматической подачи (33) – скорость подачи равна 0,11 мм на один оборот шпинделя. При установке ручки переключения скорости автоматической подачи (33) в положение А – скорость подачи равна 0,22 мм на один оборот шпинделя и т.д., Рис. 18.

**При каждом перемещении ручки переключения скорости автоматической подачи (33) необходимо рычаг натяжения ремня (4) привести в крайнее положение от себя, Рис. 19.**

#### 10.5. Изменение частоты вращения шпинделя

10.5.1. Откройте защитный кожух (2) гитары, как указано в п. 9.3.2.

10.5.2. Переставляя клиновой ремень (51) на шкивах А,В,С в положения 1,2,3 согласно таблице 3, можно ступенчато изменять скорость вращения шпинделя – 100; 250; 350; 500; 900 и 1800 об/мин. (Рис. 19 -А,В,С - шкивы). Например, при установке клинового ремня (51) на шкивах В,С в положении 1– скорость вращения шпинделя равна 100 об/мин., а в положении 3 - 500 об/мин. и т.д., Рис. 19.

10.5.3. Закройте защитный кожух (2), п. 9.3.2.

#### 10.6. Замена шестерен для нарезания резьбы

10.6.1. Заводские регулировки токарного станка предусмотрены для нормальной обточки с использованием автоматической или ручной подачи.

10.6.2. Для замены шестерен убедитесь, что аварийный выключатель (7) установлен в положение ВЫКЛ., станок отключен от источника питания, Рис. 14.

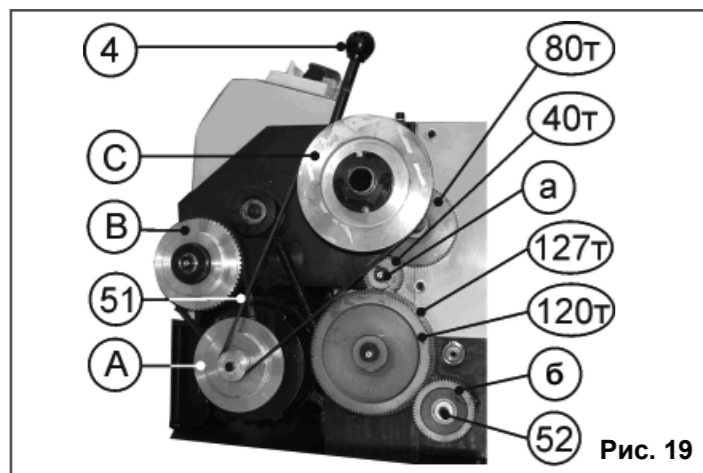


Рис. 19

10.6.3. Откройте защитный кожух (2) гитары, как указано в п. 9.3.2.

10.6.4. Комбинации использования шестерен для нарезания резьбы указаны в таблиц 4 и на Рис. 19:

**Примечание: Положение шестерни б и промежуточных шестерен (120 и 127) для нарезания метрической или дюймовой резьбы (см. схему сборки узла настройки).**

**Примеры:**

1) См. Рис. 19

Для нарезания резьбы с шагом = 1,5 мм используйте положение шестерен:

32 в позиции - а

32 в позиции – б

Ручка переключения скорости автоматической подачи (33), Рис. 18, в положении А.

2.) См. Рис. 19

Для нарезания резьбы с шагом = 0,5 мм используйте положение шестерен:

30 в позиции - а

45 в позиции - б

Ручка переключения скорости автоматической подачи (33), Рис. 18, в положении С.

10.6.5. Отвинтите крепёжный болт (52), закрепляющий шестерню (б) и снимите стопорную шайбу шестерни (а), Рис. 19.

10.6.6. Осторожно снимите шестерни, чтобы сохранить

Таблица 2

мм/об	рычаг	рычаг			
		С	С	А	А
а	а	28	38	28	38
б	б	56	56	56	56
подача		0.11	0.15	0.22	0.30

Таблица 3

А В С	Об/мин					
	100	250	350	500	900	1800
	BC1	BC2	AC1	BC3	AC2	AC3

Таблица 4

мм	рычаг	рычаг											
		С	С	С	С	А	А	А	А	В	В	В	В
а	а	30	28	32	32	30	40	32	56	30	40	32	56
б	б	45	30	32	30	45	48	32	48	45	48	32	48
		0.5	0.7	0.75	0.8	1	1.25	1.5	1.75	2	2.5	3	3.5

Винты (дюйм)	рычаг	рычаг											
		а	б	а	б	а	б	а	б	а	б	а	б
а	а	32	40	32	32	32	32	32	32	32	32	32	32
б	б	32	45	38	40	44	46	48	52	56			
а	а	8	9	9.5	10	11	11.5	12	13	14			
б	б	16	18	19	20	22	23	24	25	28			
а	а	32	36	38	40	44	46	48	52	56			

на месте шпонки на валах и установите необходимые шестерни (а) и (б). Количество зубьев на каждой шестерне промаркировано. Установите крепежный болт (52) шестерни (б) и стопорную шайбу шестерни (а), Рис. 19.

10.6.7. Шестерни необходимо установить так, чтобы их зацепление имело минимальный люфт.

10.6.8. Положение шестерен 120Т и 127Т для метрической резьбы показано на Рис. 19.

10.6.9. Для нарезания дюймовой резьбы поменяйте местами шестерни 120Т и 127Т, Рис. 19.

10.6.10. Установите защитный кожух (2) и закрепите болт (42), Рис. 19.

#### 10.7. Нарезание резьбы

10.7.1. Эта операция требует определенных навыков и точности, поэтому ее следует выполнять, имея опыт работы на токарно-винторезных станках.

10.7.2. Установите соответствующие шестерни (см. таблицу 4) для предполагаемой резьбы и установите резец, требуемый для данного типа резьбы.

10.7.3. Точение резьбы производится за несколько приёмов, т.к. рекомендуемая глубина точения 0,2 мм.

10.7.4. Для выполнения этой операции необходимо изучить инструкцию по эксплуатации и чётко знать назначение каждого органа управления станком.

10.7.5. Более подробная информация по методам нарезания резьбы, режущим инструментам и др. приводится в соответствующих справочниках, либо вы можете получить рекомендации у квалифицированного специалиста.

10.7.6. Выполните необходимые установки, описанные в п.п. 10.5 -10.6.

10.7.7. Включите станок (см. п. 10.2.). Подведите резец (35) к началу предполагаемой резьбы. Маховиком подачи поперечного суппорта (28) установите глубину резания, не превышая 0,2 мм за один проход (как описано выше в п. 10.3.). Опустите вниз ручку (25) управления разъемной гайкой ходового винта, Рис. 20. Ручкой переключения направления автоматической подачи (1), Рис. 18, установите необходимое направление автоматической подачи и начните нарезание резьбы.

10.7.8. По мере приближения резца к концу нарезаемой резьбы отведите резец (35), используя маховик подачи поперечного суппорта (28) (п. 10.3., Рис. 15), а ручкой переключения направления автоматической подачи (1) измените направление подачи, Рис. 18.

**Не переключайте ручку (25) управления разъемной гайкой ходового винта при выполнении операции нарезания резьбы до конца изготовления резьбы, Рис. 20.**

**Не допускается одновременное включение ручки (25) управления разъемной гайкой ходового винта и рычага (26) включения автоматической подачи, Рис. 2.**

10.7.9. Когда резец пройдет начало нарезаемой резьбы на 3-5 мм, установите ручку переключения направления автоматической подачи (1), Рис. 18, в нейтральное положение. Маховиком подачи поперечного суппорта (28) установите последующую глубину резания, не превышая 0,2 мм за один проход (как описано выше в п. 10.3.). Установите ручку переключения направления автоматической подачи (1), Рис. 18, в первоначальное положение (п. 10.7.6.). Выполните следующий проход.

10.7.10. Повторяйте пункты 10.7.6. - 10.7.8. до конца изготовления резьбы.

#### 10.8. Индикатор нарезания резьбы (Рис. 20)

10.8.1. Индикатор (23) нарезания резьбы предназначен для точного последующего попадания режущего инструмента (резца) в ручей предшествующего прохода резца.

10.8.2. Индикатор (23) нарезания резьбы расположен на фартуке каретки (24) и установлен в нерабочем положении.

При настройке станка на операцию нарезания резьбы необходимо шестерню индикатора (23) нарезания резьбы привести в зацепление с ходовым винтом (22) подачи каретки. Для этого ослабьте фиксирующий болт (55), поверните индикатор (23) нарезания резьбы до установки надёжного зацепления шестерни индикатора (23) нарезания резьбы с ходовым винтом (22) подачи каретки. Зафиксируйте болтом (55) положение корпуса индикатора (23) нарезания резьбы.

10.8.3. В процессе нарезания резьбы индикатор (23) нарезания резьбы постоянно находится в зацеплении с ходовым винтом (22) подачи каретки и, по мере вращения ходового винта (22) подачи каретки или в ручном режиме подачи каретки (24), диск (54) вращается. На диске нанесены 8 радиальных меток, используемых для определения точного положения каретки (24) относительно витка ходового винта (22) подачи каретки. Числа в колонке индикаторной таблицы 5 соответствуют числам радиальных меток на диске (54). Следовательно, если, например, нужно нарезать резьбу с шагом =0,5 мм, можно использовать метки от 1 до 8. При этом, в корпусе индикатора (23) нарезания резьбы должна быть установлена шестерня 56Т (количество зубьев), а при нарезании резьбы с шагом = 1 мм или 3 мм можно использовать метки 4 или 8. При этом, в корпусе индикатора (23) нарезания резьбы должна быть установлена шестерня 60Т.

10.8.4. Станок укомплектован двумя шестернями - 56 и 60 зубьев. Перед началом нарезания резьбы по индикаторной таблице определите размер и установите шестерню индикатора (23) нарезания резьбы, необходимую для предполагаемого шага резьбы.

10.8.5. Включите станок, подведите резец (35) к началу предполагаемой резьбы (описано выше). Отпустите фиксирующий винт (53). Поворотом диска (54) установите числовое значение на диске (54), выбранное согласно таблице 5, напротив указателя с меткой (56). Винтом (53) зафиксируйте положение диска (54).

10.8.6. Маховиком подачи поперечного суппорта (28), Рис. 2, установите глубину резания, не превышая 0,2 мм за один проход. Опустите вниз ручку (25) управления разъемной гайкой ходового винта и начните нарезание резьбы, Рис. 20.

10.8.7. По мере приближения резца к концу резьбы отве-

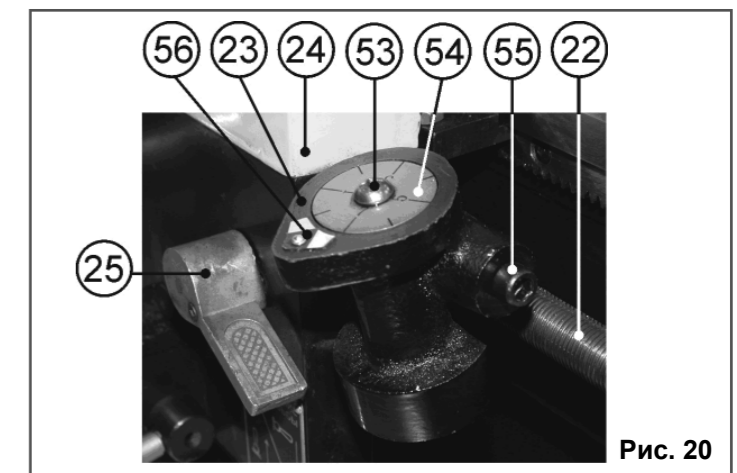


Рис. 20