



КОРВЕТ 59-92

ООО «ЭНКОР - Инструмент - Воронеж»

СТАНОК ШЛИФОВАЛЬНЫЙ

РУКОВОДСТВО ПО ЭКСПЛУАТАЦИИ



Артикул 90590

РОССИЯ ВОРОНЕЖ

www.enkor.ru

EAC

| | |
|---|--------------|
| <p>Дата «.....» 20...г. _____ подпись механика</p> <p>Владелец шлифовального станка _____ личная подпись</p> <p>Утверждаю: _____ руководитель ремонтного предприятия</p> <p>наименование ремонтного предприятия или его штамп</p> <p>Дата «.....» 20...г. _____ личная подпись</p> <p>Место для заметок</p> | Линия отреза |
| <p>Дата «.....» 20...г. _____ подпись механика</p> <p>Владелец шлифовального станка _____ личная подпись</p> <p>Утверждаю: _____ руководитель ремонтного предприятия</p> <p>наименование ремонтного предприятия или его штамп</p> <p>Дата «.....» 20...г. _____ личная подпись</p> <p>Место для заметок</p> | Линия отреза |
| <p>Дата «.....» 20...г. _____ подпись механика</p> <p>Владелец шлифовального станка _____ личная подпись</p> <p>Утверждаю: _____ руководитель ремонтного предприятия</p> <p>наименование ремонтного предприятия или его штамп</p> <p>Дата «.....» 20...г. _____ личная подпись</p> <p>Место для заметок</p> | Линия отреза |
| <p>Дата «.....» 20...г. _____ подпись механика</p> <p>Владелец шлифовального станка _____ личная подпись</p> <p>Утверждаю: _____ руководитель ремонтного предприятия</p> <p>наименование ремонтного предприятия или его штамп</p> <p>Дата «.....» 20...г. _____ личная подпись</p> <p>Место для заметок</p> | Линия отреза |

Уважаемый покупатель!

Вы приобрели шлифовальный станок, изготовленный в КНР под контролем российских специалистов по заказу ООО «ЭНКОР-Инструмент-Воронеж». Перед вводом в эксплуатацию шлифовального станка внимательно и до конца прочтите настоящее руководство по эксплуатации и сохраните его на весь срок использования.

СОДЕРЖАНИЕ

| | |
|---|----------------|
| 1. ОБЩИЕ УКАЗАНИЯ | 3 |
| 2. ТЕХНИЧЕСКИЕ ДАННЫЕ | 4 |
| 3. КОМПЛЕКТНОСТЬ СТАНКА | 4 |
| 4. УКАЗАНИЯ ПО ТЕХНИКЕ БЕЗОПАСНОСТИ | 4 |
| 5. ПОДКЛЮЧЕНИЕ СТАНКА К ИСТОЧНИКУ ПИТАНИЯ | 5 |
| 6. УСТРОЙСТВО СТАНКА | 7 |
| 7. РАСПАКОВКА | 7 |
| 8. МОНТАЖ, СБОРКА | 8 |
| 9. ВКЛЮЧЕНИЕ/ВЫКЛЮЧЕНИЕ СТАНКА | 8 |
| 10. РЕГУЛИРОВКА | 8 |
| 11. ОСНОВНЫЕ ОПЕРАЦИИ | 11 |
| 12. ШЛИФОВАЛЬНЫЕ ЛЕНТЫ | 12 |
| 13. ТЕХНИЧЕСКОЕ ОБСЛУЖИВАНИЕ | 12 |
| 14. КРИТЕРИИ ПРЕДЕЛЬНОГО СОСТОЯНИЯ | 13 |
| 15. УТИЛИЗАЦИЯ | 13 |
| 16. ВОЗМОЖНЫЕ НЕИСПРАВНОСТИ И МЕТОДЫ ИХ УСТРАНЕНИЯ | 13 |
| 17. РЕКОМЕНДУЕМЫЕ ПРИСПОСОБЛЕНИЯ И УСТРОЙСТВА | 14 |
| 18. СВИДЕТЕЛЬСТВО О ПРИЕМКЕ И ПРОДАЖЕ | 14 |
| 19. ГАРАНТИЙНЫЕ ОБЯЗАТЕЛЬСТВА | 15 |
| ГАРАНТИЙНЫЙ ТАЛОН | 17 - 18 |

Настоящее руководство по эксплуатации предназначено для изучения и правильной эксплуатации шлифовального станка модели "КОРВЕТ 59-92". Надёжность работы шлифовального станка и срок его службы во многом зависят от грамотной эксплуатации, поэтому перед сборкой и пуском шлифовального станка необходимо внимательно ознакомиться с руководством по эксплуатации.

НЕ ПРИСТУПАЙТЕ К СБОРКЕ И ЭКСПЛУАТАЦИИ ШЛИФОВАЛЬНОГО СТАНКА, НЕ ИЗУЧИВ РУКОВОДСТВО ПО ЭКСПЛУАТАЦИИ

1. ОБЩИЕ УКАЗАНИЯ

1.1. Шлифовальный станок модели "КОРВЕТ 59-92" (далее станок) предназначен для финишной обработки (шлифования) поверхностей заготовок из древесины с помощью двух барабанов, оснащённых шлифовальной лентой, до нужной толщины и чистоты поверхности.

1.2. Станок предназначен для эксплуатации в следующих условиях:

- температура окружающей среды от 1 до 35 °С;

1.3. Если станок внесен в зимнее время в отапливаемое помещение с улицы или из холодного помещения, не распаковывайте и не включайте его в течение 8 часов. Станок должен прогреться до температуры окружающего воздуха. В противном случае, станок может выйти из строя при включении из-за сконденсировавшейся влаги на деталях электродвигателя.

Не путайте процесс барабанного шлифования со строганием по толщине на рейсмусовом станке!

1.4. Приобретая станок, проверьте его работоспособность, комплектность, наличие гарантийных талонов в руководстве по эксплуатации, дающих право на бесплатное устранение заводских дефектов в период гарантийного срока, при наличии на них даты продажи,

штампа магазина и разборчивой подписи или штампа продавца.

1.5. После продажи станка претензии по комплектности не принимаются.

ЗАПРЕЩАЕТСЯ РАБОТА НА СТАНКЕ БЕЗ ПРИНУДИТЕЛЬНОЙ СИСТЕМЫ ПЫЛЕУДАЛЕНИЯ

2. ТЕХНИЧЕСКИЕ ДАННЫЕ

2.1. Основные параметры станка приведены в таблице 1.

Таблица 1

| Наименование параметра | Значение параметра |
|--|-------------------------------|
| Номинальное напряжение питания, В | 380 ± 5% |
| Частота сети, Гц | 50 |
| Род тока | переменный, трёхфазный |
| Тип двигателя | асинхронный |
| Номинальная потребляемая мощность двигателя основного/автоподачи, Вт | 5500/370 |
| Частота вращения шлифовальных барабанов на холостом ходу, об/мин | 1450 |
| Передача | ременная |
| Количество шлифовальных барабанов, шт. | 2 |
| Рабочий инструмент | лента шлифовальная |
| Размер рабочего стола, мм | 940x870 |
| Макс. глубина шлифования за 1 проход, мм | 0,4 |
| Макс. ширина заготовки, мм | 920 |
| Макс. толщина заготовки, мм | 100 |
| Размер шлифовального барабана (диаметр x длина), мм | 154x960 |
| Скорость автоматической подачи, м/мин | 2,5-4,5 |
| Диаметр патрубка для пылесборника, мм | 100 |
| Время до полной остановки, с | < 9 |
| Масса нетто, кг | 480 |
| Уровень шума, дБА | LpA ≤84; KpA=3; LwA≤96; KwA=3 |

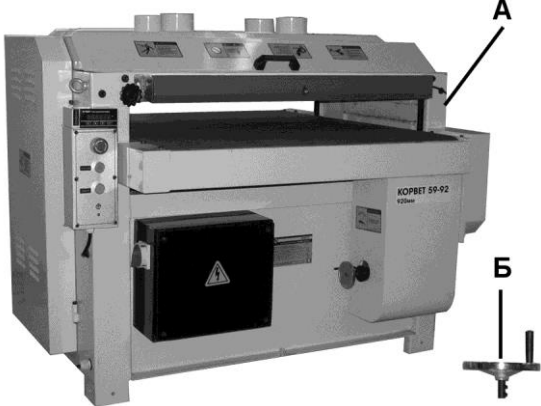
2.2. По электробезопасности шлифовальный станок модели "КОРВЕТ 59-92" соответствует I классу защиты от поражения электрическим током.

В связи постоянным совершенствованием технических

характеристик моделей, оставляем за собой право вносить изменения в конструкцию и комплектность. При необходимости информация об этом будет прилагаться отдельным листом к «Руководству».

3. КОМПЛЕКТНОСТЬ

3.1. В комплект поставки входит Рис.1:

| | | | |
|---|---|-----------------------------|--------|
|  | А | Прижим вертикальный | 1 шт. |
| | Б | Прижим (струбцина) | 1 шт. |
| | ■ | Руководство по эксплуатации | 1 экз. |
| | ■ | Упаковка | 1 шт. |
| | ■ | Код для заказа | 90590 |

4. УКАЗАНИЯ ПО ТЕХНИКЕ БЕЗОПАСНОСТИ

4.1. Общие указания по обеспечению безопасности при работе со станком

ПРЕДУПРЕЖДЕНИЕ: не подключайте станок к сети питания до тех пор, пока внимательно не ознакомитесь с изложенными в «Руководстве» рекомендациями и не изучите все пункты настройки и регулировки станка.

4.1.1. Ознакомьтесь с устройством, назначением, характеристиками и возможностями вашего станка.

4.1.2. Правильно устанавливайте и всегда содержите в рабочем состоянии все защитные устройства.

4.1.3. Выработайте в себе привычку: прежде чем включать станок, убедитесь в том, что все используемые при настройке инструменты удалены с рабочего стола.

4.1.4. Место проведения работ должно быть ограждено. Содержите рабочее место в чистоте, не допускайте загромождения посторонними предметами. Не допускайте использование станка в помещениях со скользким полом, например, засыпанном опилками или натертом воском.

4.1.5. **Запрещается** работа станка в помещениях с относительной влажностью воздуха более 80%. Позаботьтесь о хорошем освещении рабочего места и свободе передвижения вокруг станка.

4.1.6. Дети и посторонние лица должны находиться на безопасном расстоянии от рабочего места. Запирайте рабочее помещение на замок. Станок не предназначен для использования людьми (включая детей), у которых

| | |
|--|---|
| <p>КОРЕШОК № 4 На гарантийный ремонт Станок шлифовальный модели «КОРВЕТ.....» Гарантийный талон изъят «.....» 20.....года Ремонт произвел</p> | <p>Гарантийный талон ООО «ЭНКОР – Инструмент – Воронеж», Россия, 394006, г. Воронеж, пл. Ленина, 8. ТАЛОН № 4 На гарантийный ремонт шлифовального станка «КОРВЕТ 59-92» зав. № / / М. П. Изготовлен «.....» / / Продан наименование торгового или штамп Дата «.....» 20.....г. подпись продавца Владелец: адрес, телефон</p> |
| <p>КОРЕШОК № 3 На гарантийный ремонт Станок шлифовальный модели «КОРВЕТ.....» Гарантийный талон изъят «.....» 20.....года Ремонт произвел</p> | <p>Гарантийный талон ООО «ЭНКОР – Инструмент – Воронеж», Россия, 394006, г. Воронеж, пл. Ленина, 8. ТАЛОН № 3 На гарантийный ремонт шлифовального станка «КОРВЕТ 59-92» зав. № / / М. П. Изготовлен «.....» / / Продан наименование торгового или штамп Дата «.....» 20.....г. подпись продавца Владелец: адрес, телефон</p> |
| <p>КОРЕШОК № 2 На гарантийный ремонт Станок шлифовальный модели «КОРВЕТ.....» Гарантийный талон изъят «.....» 20.....года Ремонт произвел</p> | <p>Гарантийный талон ООО «ЭНКОР – Инструмент – Воронеж», Россия, 394006, г. Воронеж, пл. Ленина, 8. ТАЛОН № 2 На гарантийный ремонт шлифовального станка «КОРВЕТ 59-92» зав. № / / М. П. Изготовлен «.....» / / Продан наименование торгового или штамп Дата «.....» 20.....г. подпись продавца Владелец: адрес, телефон</p> |
| <p>КОРЕШОК № 1 На гарантийный ремонт Станок шлифовальный модели «КОРВЕТ.....» Гарантийный талон изъят «.....» 20.....года Ремонт произвел</p> | <p>Гарантийный талон ООО «ЭНКОР – Инструмент – Воронеж», Россия, 394006, г. Воронеж, пл. Ленина, 8. ТАЛОН № 1 На гарантийный ремонт шлифовального станка «КОРВЕТ 59-92» зав. № / / М. П. Изготовлен «.....» / / Продан наименование торгового или штамп Дата «.....» 20.....г. подпись продавца Владелец: адрес, телефон</p> |

РЕКОМЕНДАЦИИ ПОТРЕБИТЕЛЮ:

Во всех случаях нарушения нормальной работы машины (станка), например: падение оборотов, изменение шума, появление постороннего запаха, дыма, вибрации, стука, повышенного искрения на коллекторе – прекратите работу и обратитесь в сервисный центр «Корвет» или гарантийную мастерскую.

При заключении договора купли-продажи машины (станка), указанного в настоящем гарантийном талоне, покупатель был ознакомлен:

- с гарантийным сроком, сроком службы, (сроком годности или моторесурсом, если указан) на приобретаемый товар, а также со сведениями о необходимых действиях покупателя по истечении указанных сроков и возможных последствий в случае невыполнения таких действий, если товар по истечении указанных сроков представляет опасность для жизни, здоровья и имущества потребителя или окружающих, или становится непригодным для использования по назначению; - с правилами эффективной и безопасной эксплуатации, хранения, транспортировки и утилизации приобретаемой машины (станка), рекомендованными изготовителем.

Данные правила покупателю понятны. Покупатель обязуется ознакомить с этими правилами лиц, которые будут непосредственно эксплуатировать приобретенную машину (станок).

При заключении договора купли-продажи покупатель ознакомлен с назначением приобретаемой машины (станка), её техническими характеристиками, номинальными и максимальными возможностями.

При заключении договора купли-продажи машины (станка), указанного в гарантийном талоне, продавец передал, а покупатель получил руководство по эксплуатации и заполненный гарантийный талон на приобретаемую машину (станок) на русском языке.

Машина (станок) получена в исправном состоянии в полной комплектации, указанной в руководстве по эксплуатации, проверена продавцом в моем присутствии и мной лично. На момент продажи видимых повреждений не обнаружено (царапины, вмятины, трещины на корпусе и прочие внешние недостатки). Претензий по качеству, работоспособности и комплектации машины (станка) не имею.

С условиями гарантийного обслуживания ознакомлен и согласен.

Подпись владельца: _____

Сервисный центр «Корвет» тел./ факс (473) 239-24-84, 2619-645
E-mail: ivannikov@enkor.ru
E-mail: orlova@enkor.ru

Изготовитель: ШАНХАЙ ДЖОЕ ИМПОРТ ЭНД ЭКСПОРТ КО., ЛТД.
Китай-Рм 339, № 551 ЛАОШАНУЧУН, ПУДОНГ, ШАНХАЙ, П.Р.

Импортер: ООО «ЭНКОР-Инструмент-Воронеж»: 394018,
Воронеж, пл. Ленина, 8. Тел./факс: (473) 239-03-33
E-mail: opt@enkor.ru

есть физические, нервные или психические отклонения или недостаток опыта и знаний, за исключением случаев, когда за такими лицами осуществляется надзор или проводится их инструктирование относительно использования станка лицом, отвечающим за их безопасность. Необходимо осуществлять надзор за детьми с целью недопущения их игр со станком.

4.1.7. Не перегружайте станок. Ваша работа будет выполнена лучше и закончится быстрее, если вы будете выполнять её так, чтобы станок не перегружался.

4.1.8. Используйте станок только по назначению. Не допускается самостоятельное проведение модификаций станка, а также использование станка для работ, на которые он не рассчитан.

4.1.9. Одевайтесь правильно. При работе со станком не надевайте излишне свободную одежду, перчатки, галстуки, украшения. Они могут попасть в подвижные детали станка. Всегда работайте в нескользящей обуви и уберите назад длинные волосы.

4.1.10. Всегда работайте в защитных очках: обычные очки таковыми не являются, поскольку не противостоят ударам; работайте с применением наушников для уменьшения воздействия шума. При работе стойте на диэлектрическом коврик.

4.1.11. При работе используйте систему пылеудаления.

4.1.12. При отсутствии на рабочем месте эффективных систем пылеудаления необходимо использовать индивидуальные средства защиты дыхательных путей (респиратор). Пыль при обработке некоторых пород древесины может вызывать аллергические осложнения.

4.1.13. Сохраняйте правильную рабочую позу и равновесие, не наклоняйтесь над вращающимися деталями и агрегатами и не опирайтесь на работающий станок.

4.1.14. Контролируйте исправность деталей станка, правильность регулировки подвижных деталей, соединений подвижных деталей, правильность установок под планируемые операции. Любая неисправная деталь должна немедленно ремонтироваться или заменяться.

4.1.15. Содержите станок в чистоте, в исправном состоянии, правильно его обслуживайте.

4.1.16. Перед началом любых работ по настройке или техническому обслуживанию станка отсоедините вилку шнура питания станка от розетки электросети.

4.1.17. Используйте только рекомендованные комплектующие. Соблюдайте указания, прилагаемые к комплектующим. Применение несоответствующих комплектующих может стать причиной несчастного случая.

4.1.18. Не оставляйте станок без присмотра. Прежде чем покинуть рабочее место, выключите станок, дождитесь полной остановки электродвигателей и шлифовальных барабанов, и отключите вилку шнура питания из розетки электросети.

4.1.19. Перед первым включением станка обратите внимание на правильность сборки и надежность установки станка.

ВНИМАНИЕ! Прочтите надписи с предупреждающими

5. ПОДКЛЮЧЕНИЕ СТАНКА К ИСТОЧНИКУ ПИТАНИЯ

ВНИМАНИЕ: Проверьте соответствие напряжения источника питания и соединений требованиям вашего станка. Внимательно изучите табличку с техническими характеристиками на станке.

5.1. Электрические соединения. Требования к шнуру питания.

указаниями на наклейках, расположенных на станке.

4.1.20. Если вам что-то показалось ненормальным в работе станка, немедленно прекратите его эксплуатацию.

4.1.21. Не допускайте неправильную эксплуатацию шнура питания. Не тяните за шнур питания при отсоединении вилки от розетки. Оберегайте шнур питания от нагревания, от попадания масла и воды и повреждения об острые кромки.

4.1.22. После запуска станка, дайте ему поработать не менее одной минуты на холостом ходу. Если в это время вы услышите посторонний шум или почувствуете сильную вибрацию, выключите станок, отсоедините вилку шнура питания от розетки электрической сети и установите причину этого явления. Не включайте станок до выявления и устранения неисправности.

4.1.23. Не работайте со станком, если принимаете лекарства или находитесь в состоянии алкогольного или наркотического опьянения.

4.2. Дополнительные указания по безопасности

4.2.1. Не включайте станок с незакрепленной шлифовальной лентой. Обеспечивайте необходимое крепление и положение шлифовальной ленты.

4.2.2. Используйте только соответствующую шлифовальную ленту для предполагаемой операции.

4.2.3. Не включайте и не выключайте станок при не отведённой от шлифовальной ленты заготовке.

4.2.4. Не пытайтесь остановить электродвигатель, систему передачи вращения, шлифовальную ленту руками или какими-либо предметами.

4.2.5. Обеспечивайте надёжное прижатие и положение на рабочем столе обрабатываемой заготовки.

4.2.6. Не форсируйте режим работы.

4.2.7. Не очищайте шлифовальную ленту от пыли руками - используйте щетку.

4.2.8. Обязательно при работе используйте защитные очки.

4.2.9. Перед каждой заменой шлифовальной ленты убедитесь в её годности.

4.2.10. Руки не должны находиться вблизи шлифовальной ленты во время ее движения.

4.2.11. Производите измерения обрабатываемой заготовки, если она находится на рабочем столе, при помощи мерительных приборов и инструментов только после полной остановки станка.

4.2.12. Ограничьте себя от попадания пыли.

ЗАПРЕЩАЕТСЯ РАБОТА НА СТАНКЕ БЕЗ СИСТЕМЫ ПРИНУДИТЕЛЬНОГО УДАЛЕНИЯ СТРУЖКИ И ДРЕВЕСНОЙ ПЫЛИ

4.2.13. Не допускайте скопления стружки и пыли на рабочем столе.

4.2.14. Остановливайте станок, проверяйте его состояние каждые 50 часов (не менее) наработки.

4.2.15. Не допускайте попадания смазочных материалов на кнопки и органы управления.

4.2.16. К работе со станком допускаются лица, подготовленные к работе на соответствующем шлифовальном оборудовании.

Запрещается переделывать вилку шнура питания станка, если он не стыкуется с розеткой питающей электросети. Квалифицированный электрик должен установить соответствующую розетку. Розетка, к которой подключается станок, обязательно должна иметь заземляющий контакт.



Рис. 2а

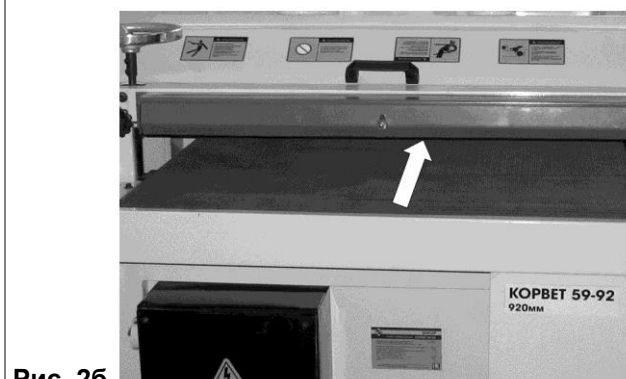


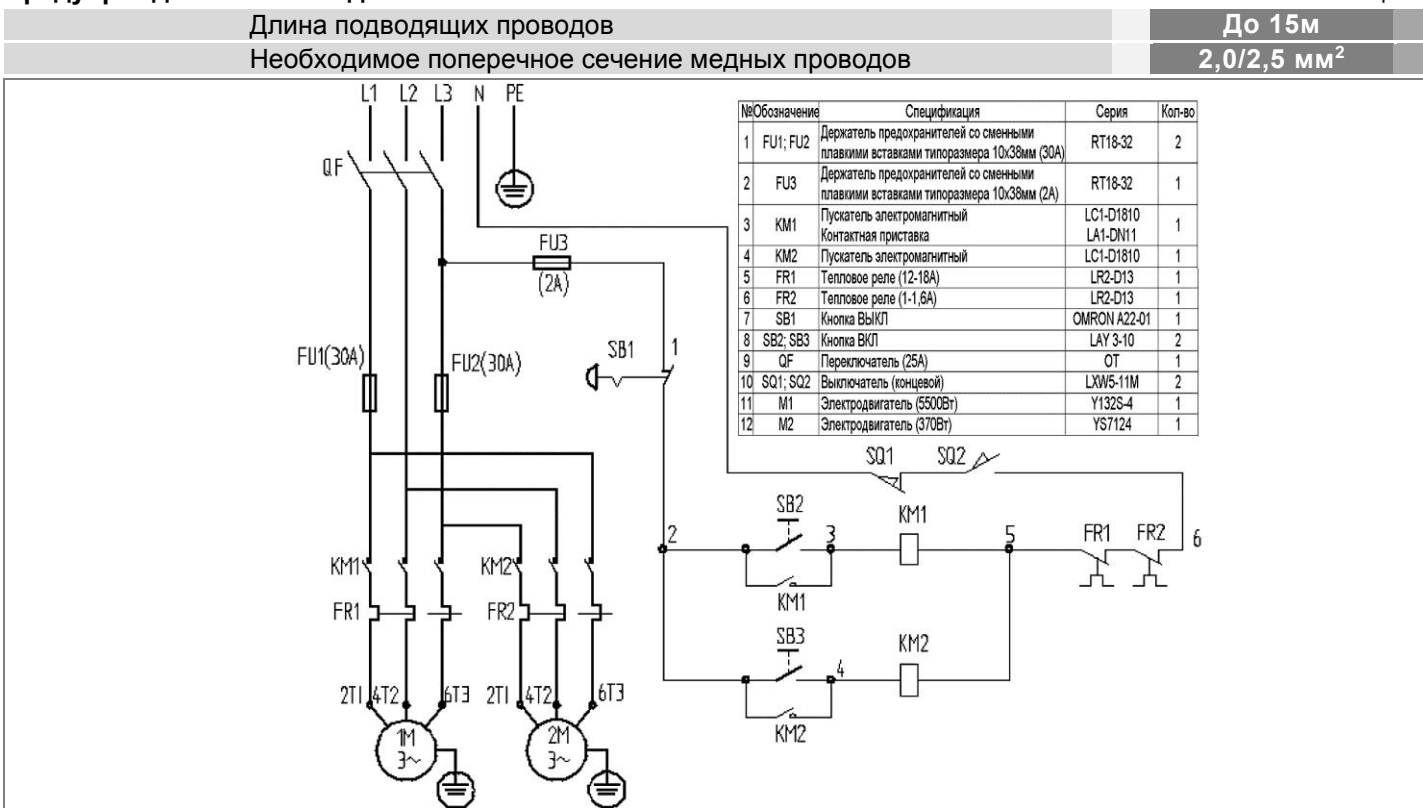
Рис. 2б

Если направление вращения электродвигателей неправильное, Рис.2а-б, поменяйте фазы. См. электрическую схему. При повреждении шнура питания его необходимо заменить; замену должен производить только изготовитель или сертифицированный сервисный центр.

5.2. Требования к электродвигателю

ВНИМАНИЕ! Для исключения опасности повреждения электродвигателя регулярно очищайте электродвигатель

Предупреждение: Станок должен быть заземлен.



от пыли. Таким образом обеспечивается его беспрепятственное охлаждение.

Если электродвигатель не запускается или внезапно останавливается при работе, сразу же отключите станок. Отсоедините вилку шнура питания станка от розетки электросети и попытайтесь по таблице возможных неисправностей найти и устранить возможную причину.

Колебания напряжения сети в пределах $\pm 5\%$ относительно номинального значения не влияют на нормальную работу станка. Однако, при тяжёлой нагрузке необходимо, чтобы на электродвигатель подавалось напряжение 380 В.

Чаще всего проблемы с электродвигателем возникают при плохих контактах в разъёмах, при перегрузках, пониженном напряжении питания (возможно, вследствие недостаточного сечения подводящих проводов).

Поэтому всегда с помощью квалифицированного электрика проверяйте все разъёмы, рабочее напряжение и потребляемый ток. При большой длине и малом поперечном сечении подводящих проводов на этих проводах происходит дополнительное падение напряжения, которое приводит к проблемам с электродвигателем.

Поэтому для нормального функционирования станка необходимо достаточное поперечное сечение подводящих проводов. Приведённые в таблице 2 данные о длине подводящих проводов относятся к расстоянию между распределительным щитом, к которому подсоединен станок, и вилкой штепсельного разъёма станка.

При этом, не имеет значения, осуществляется подвод электроэнергии к станку через стационарные подводящие провода, через удлинительный кабель или через комбинацию стационарных и удлинительных кабелей. Удлинительный провод должен иметь на одном конце вилку с заземляющим контактом, а на другом – розетку, совместимую с вилкой вашего станка.

При этом, не имеет значения, осуществляется подвод электроэнергии к станку через стационарные подводящие провода, через удлинительный кабель или через комбинацию стационарных и удлинительных кабелей. Удлинительный провод должен иметь на одном конце вилку с заземляющим контактом, а на другом – розетку, совместимую с вилкой вашего станка.

19. ГАРАНТИЙНЫЕ ОБЯЗАТЕЛЬСТВА

Гарантийный срок эксплуатации машины (станка) составляет **36 месяцев** с даты продажи через розничную сеть. Назначенный срок службы машины (станка) – 5 лет. ООО «ЭНКОР-Инструмент-Воронеж» устанавливает **«безусловную гарантию» на первые 12 месяцев**, при которой выполняется бесплатный ремонт по устранению любых дефектов машины (станка) «Корвет» только в условиях авторизованных сервисных центров и при наличии правильно заполненного гарантийного талона и свидетельства о приёмке и продаже, кроме случаев:

- механические повреждения, связанные с неаккуратной эксплуатацией, сборкой, транспортировкой и хранением;
- после проведения самостоятельного вскрытия и ремонта, изменения конструкции или ремонта в не авторизованном сервисном центре;
- если причиной поломки стала эксплуатация машины (станка) не по назначению.

Производитель гарантирует надёжную работу машины (станка) модели «Корвет» при соблюдении условий хранения, правильности монтажа, использования по назначению, соблюдении правил эксплуатации и обслуживания, указанных в руководстве по эксплуатации.

По окончании действия **«безусловной гарантии»** вступают в силу следующие условия гарантийного обслуживания:

В течение последующего периода гарантийного срока владелец имеет право на бесплатное устранение неисправностей, которые явились следствием производственных дефектов. Техническое освидетельствование изделия на предмет установления гарантийного случая производится только в авторизованных сервисных центрах, перечисленных в приложении или на сайте www.enkor.ru.

Гарантийный ремонт производится только при наличии гарантийного талона. При отсутствии отметок в «свидетельстве о приёмке и продаже», а также при незаполненном гарантийном талоне гарантийный ремонт не производится и претензии по качеству изделия не принимаются.

Машина (станок) предоставляется в ремонт в чистом виде, только в полной комплектации, включая рабочий и режущий инструмент. Заменяемые по гарантии детали переходят в собственность мастерской.

Гарантийные обязательства не распространяются на следующие случаи:

- отсутствие, повреждение или изменение заводского номера на машине (станке) или в гарантийном талоне, или их несоответствие;
- несоблюдение пользователем предписаний руководства по эксплуатации, ненадлежащее хранение и обслуживание, использование машины (станка) не по назначению;
- эксплуатация машины (станка) с признаками неисправности (повышенный шум, вибрация, неравномерное вращение, потеря мощности, снижение оборотов, сильное искрение, запах гари);
- механические повреждения (трещины, сколы, вмятины, деформации, повреждение кабелей и т.д.);
- повреждения, вызванные действием агрессивных сред и высоких температур или иных внешних факторов, таких как дождь, снег, повышенная влажность и

др., например, коррозия металлических частей;

- повреждения, вызванные ненадлежащим уходом, сильным внутренним или внешним загрязнением, попаданием в машину (станок) инородных тел: например, песка, камней, материалов и веществ, не являющихся отходами, сопровождающими применение машины (станка) по назначению;

- повреждения и поломки вследствие эксплуатации машины (станка) без надлежащих средств пылеудаления, предписанных производителем в руководстве по эксплуатации;

- неисправности, возникшие вследствие перегрузки, повлекшие выход из строя сопряженных или последовательных деталей, например: ротора и статора, первичной обмотки трансформаторов, а также вследствие несоответствия параметров электросети напряжению, указанному в таблице номинальных параметров для данного изделия;

- неисправности, возникшие вследствие равномерного естественного износа упорных, трущихся, передаточных деталей и материалов;

- выход из строя (естественный износ) быстроизнашивающихся деталей и комплектующих (угольных щеток, приводных ремней и колес, резиновых уплотнений, сальников, смазки, направляющих роликов, защитных кожухов и т.д.), сменных приспособлений (пазовальных насадок, пилок, ножей, цепей, звездочек, пильных и отрезных дисков, пильных лент, сверл, элементов их крепления, патронов сверлильных, цанг, подошв шлифовальных и ленточных машин, болтов, гаек и фланцев крепления, шлангов, фильтров и т.д.);

- обслуживание машины (станка) в условиях не авторизованного сервисного центра, очевидные попытки вскрытия и самостоятельного ремонта (повреждены шлицы крепежных элементов, пломбы, защитные стикеры и т.д.), при внесении самостоятельных изменений в конструкцию (в т.ч., удлинение шнура питания и т.д.);
- ремонт с использованием неоригинальных запасных частей;
- профилактическое обслуживание (регулировка, чистка, смазка, промывка и прочий уход).

Техническое обслуживание машины (станка), проведение регламентных работ, регулировок, указанных в руководстве по эксплуатации, диагностика не относятся к гарантийным обязательствам и оплачиваются согласно действующим расценкам сервисного центра;

- Эксплуатация машины (станка) при любых повреждениях изоляции шнуров питания (механических, термических) категорически запрещается в связи с опасностью причинения вреда жизни/здоровью владельца. Владелец, подписывая настоящие условия гарантии, подтверждает право авторизованного сервисного центра, при обнаружении указанных повреждений, осуществить замену шнуров питания без дополнительного согласования с владельцем по действующим на момент замены расценкам.

Предметом гарантии не является неполная комплектация машины (станка), которая могла быть выявлена при продаже. Претензии от третьих лиц не принимаются.

Срок гарантии продлевается на время нахождения машины (станка) в гарантийном ремонте.

Главным в получении оптимальных результатов при использовании шлифовального станка является правильная регулировка. При проверке регулировок и установок обратите внимание на то, что если вы меняете одну регулировку, она часто оказывает влияние на другие регулировки. Лучше всего проверить все регулировки во время устранения неисправности.

17. РЕКОМЕНДУЕМЫЕ ПРИСПОСОБЛЕНИЯ И УСТРОЙСТВА

17.1. Пылесосы для сбора стружки и древесной пыли

Для сбора стружки и древесной пыли при работе рекомендуем использовать пылесосы «КОРВЕТ», Рис. 45, различных модификаций (см. Таблицу), которые обеспечат надлежащие условия работы и сохранят ваше здоровье.

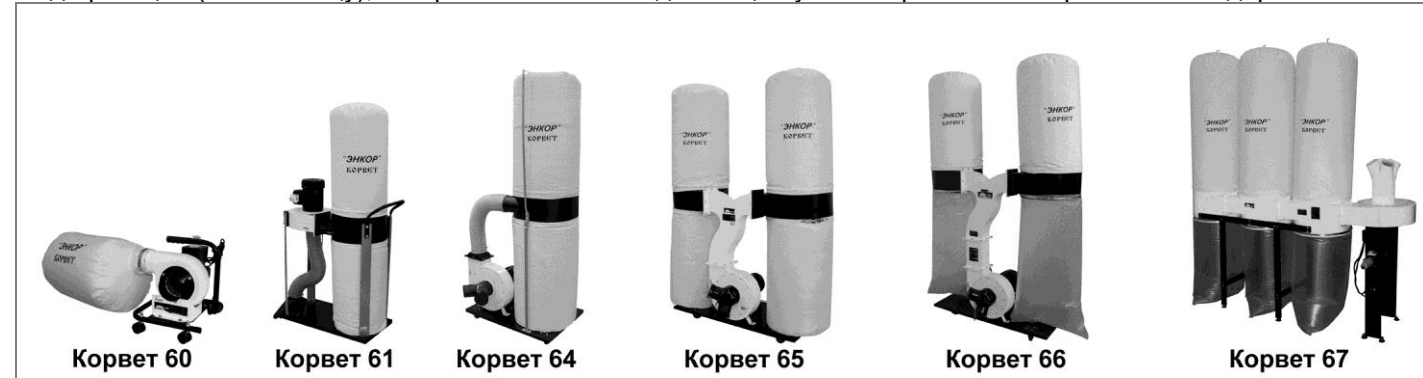


Рис. 14

| | КОРВЕТ 60 | КОРВЕТ 61 | КОРВЕТ 64 | КОРВЕТ 65 | КОРВЕТ 66 | КОРВЕТ 67 |
|-----------------------|--------------|--------------|--------------|--------------|--------------|-------------|
| Напряжение питания | 220В, 50 Гц | 220В, 50 Гц | 220В, 50 Гц | 220В, 50 Гц | 380В, 50 Гц | 380В, 50 Гц |
| Потребляемая мощность | 750 Вт | 750 Вт | 1500 Вт | 2200 Вт | 3750 Вт | 3750 Вт |
| Расход воздуха | 13,9 м³/мин. | 14,2 м³/мин. | 42,6 м³/мин. | 62,3 м³/мин. | 70,8 м³/мин. | 76 м³/мин. |
| Объем фильтра | | 0,064м³ | 0,153м³ | 0,306м³ | 0,306м³ | 0,7м³ |
| Объем пылесборника | 0,015м³ | 0,064м³ | 0,153м³ | 0,306м³ | 0,43м³ | 0,59м³ |
| Код для заказа | 90600 | 90610 | 90640 | 90650 | 90660 | 90670 |

17.2. Опора роликовая

Для создания удобства при работе со станком рекомендуем приобрести опору роликовую (Рис.28), которая облегчит работу с заготовками большой длины как при подаче заготовки на обработку, так и передаче готового изделия после обработки.



Рис. 15

18. СВИДЕТЕЛЬСТВО О ПРИЕМКЕ И ПРОДАЖЕ

Шлифовальный станок модели "КОРВЕТ 59-92" Зав. № _____ соответствует требованиям технических регламентов таможенного союза: ТР ТС 010/2011; ТР ТС 004/2011; ТР ТС 020/2011, обеспечивающим безопасность жизни, здоровья потребителей и охрану окружающей среды и признан годным к эксплуатации.

“ _____ ” 201 г. “ _____ ” Входной контроль “ _____ ” 201 г.
(дата изготовления) (штамп отк) (дата проверки) (штамп вк)

Дата продажи “ _____ ” 201 г. _____
(подпись продавца) (штамп магазина)

6. УСТРОЙСТВО СТАНКА

6.1. Станок состоит из следующих сборочных единиц и деталей (Рис. 2-3)

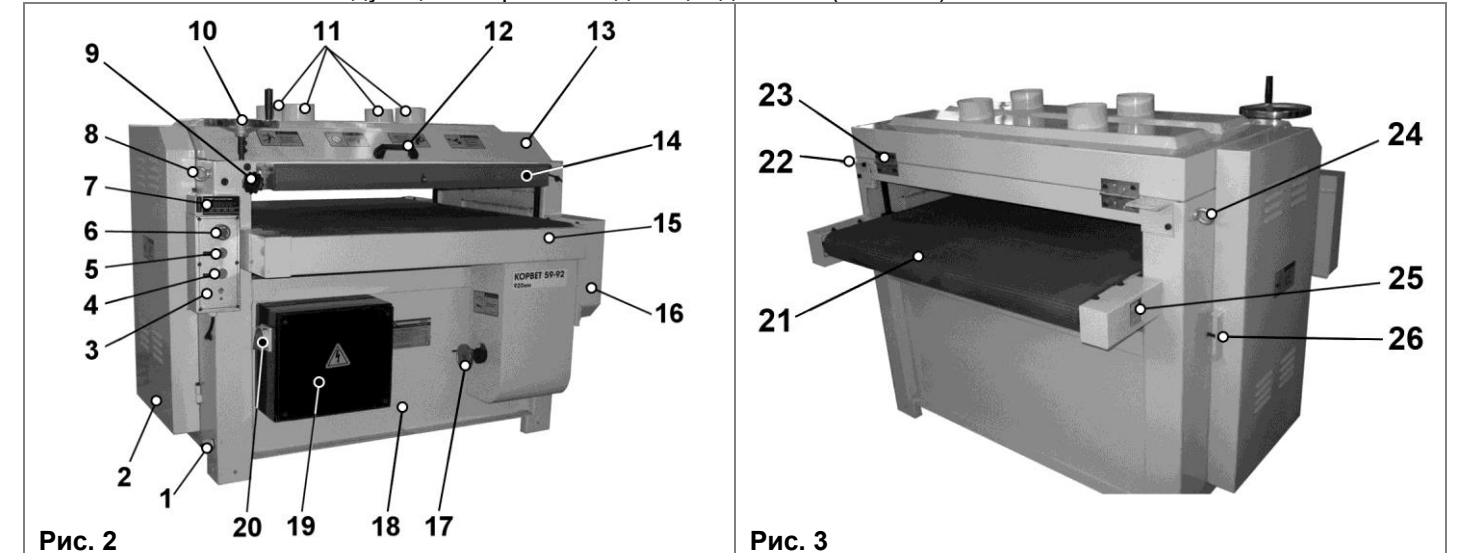


Рис. 2

Рис. 3

| | |
|---|--|
| 1. Ввод (электропровода) | 14. Планка (микровыключателя) |
| 2. Кожух | 15. Стол рабочий |
| 3. Пульт управления | 16. Кожух |
| 4. Кнопка ВКЛ автоподачи | 17. Маховик регулировки скорости транспортёрной ленты (автоподачи) |
| 5. Кнопка ВКЛ шлифование | 18. Станок шлифовальный |
| 6. Кнопка выключения | 19. Щиток распределительный электрический |
| 7. Цифровое табло (дисплей) | 20. Выключатель питания станка |
| 8. Рым-болт (передний) | 21. Лента транспортёрная |
| 9. Винт фиксации (подъёма рабочего стола) | 22. Упор кожуха барабанов |
| 10. Маховик подъёма / опускания | 23. Петля |
| 11. Патрубок пылеотводящий | 24. Рым-болт (задний) |
| 12. Ручка (кожуха барабанов) | 25. Регулировочный болт натяжения транспортёрной ленты. |
| 13. Кожух барабанов | 26. Винт фиксации кожуха |

7. РАСПАКОВКА

Внимание! Если станок внесён в зимнее время в отапливаемое помещение с улицы или из холодного помещения, не распаковывайте и не включайте её в течение 8 часов, чтобы он прогрелся до температуры окружающего воздуха. В противном случае станок может выйти из строя при включении из-за сконденсировавшейся влаги на холодных поверхностях элементов электродвигателей.

7.1. Откройте упаковку, извлеките станок и все комплектующие узлы и детали.

7.2. При монтаже и перемещении станка необходимо использовать подъемные механизмы и оснастку (крюки, стропы, чалки и т.д.), рассчитанные на перемещение грузов не менее 500 кг.

7.3. Перемещение станка грузоподъемными механизмами производите согласно схеме строповки за 4 рым-болта (8 и 24), Рис.3;4. Погрузочно-разгрузочные работы должен выполнять специально обученный персонал.

7.4. Проверьте комплектность станка согласно разделу 3.



Рис. 4

8. МОНТАЖ, СБОРКА (Рис. 1–5)

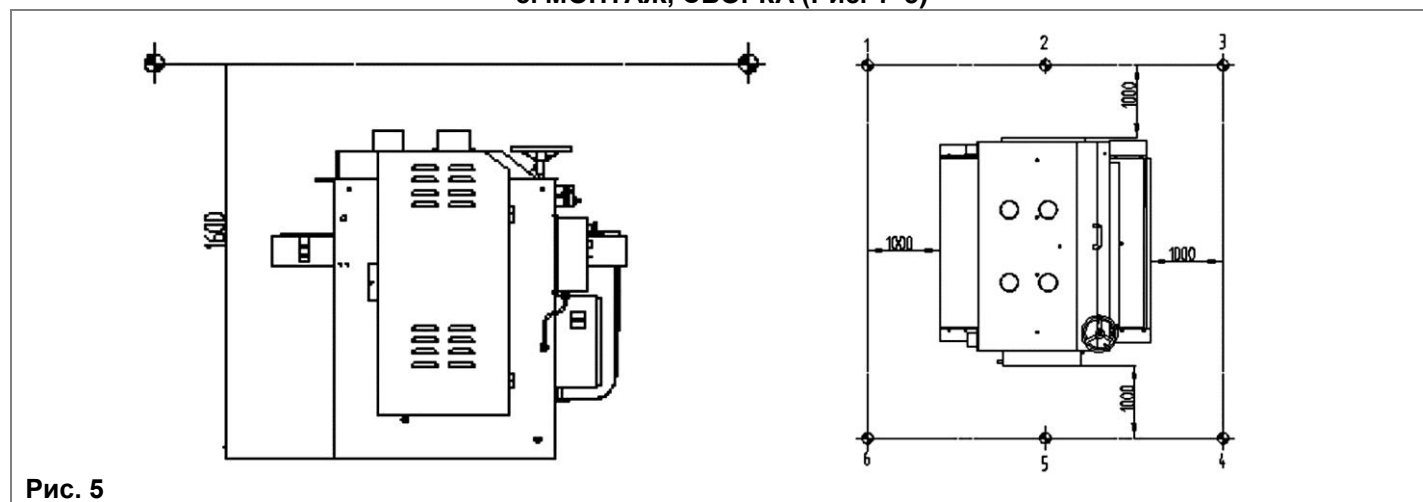


Рис. 5

8.1. Монтаж (Рис. 5)

8.1.1. При выборе места для установки станка убедитесь, что помещение достаточно освещено, и оператор не будет работать в собственной тени, что с каждой стороны станка достаточно места для обслуживания (не менее 1 метра). Также учитывайте длину планируемой заготовки.

8.1.2. Устанавливайте станок на прочной, ровной, горизонтальной поверхности пола с учётом веса станка и

обрабатываемой заготовки. Для обеспечения большей устойчивости станка закрепите основание шлифовального станка (18) к полу анкерным соединением или подготовьте специальный фундамент.

8.2. Сборка

8.2.1. Станок поставляется в собранном состоянии. Перед началом работы необходимо установить и закрепить маховик (10) подъёма/опускания рабочего стола.

9. ВКЛЮЧЕНИЕ/ВЫКЛЮЧЕНИЕ СТАНКА

ВНИМАНИЕ! Перед первым включением станка до конца изучите руководство по эксплуатации. Перед включением станка убедитесь, что все узлы и механизмы надёжно закреплены, на рабочем столе нет посторонних предметов, и ничто не мешает вращению электродвигателей, шлифовальных барабанов и движению транспортёрной ленты. Убедитесь, что посторонние лица находятся на безопасном расстоянии от станка.

9.1. Выключатель питания станка (20) переведите в положение (0) – выключено.

9.2. Кнопка выключения (6) должна быть в зафиксированном нажатом положении. Перед нажатием на кнопки (4 и 5) – включения электродвигателей шлифования и автоподача - необходимо нажать на кнопку (6) и повернуть её по часовой стрелке.

Кожух барабанов (13) должен быть закрыт – станок оборудован конечным микровыключателем.

Нажимая на планку (14) по характерным щелчкам проверьте работу конечного микровыключателя.

9.3. Вставьте электрическую вилку шнура питания станка в розетку с напряжением 380 В.

9.4. Выключатель питания станка (20) переведите в положение (I) – включено.

9.5. Кнопку выключения (6) поверните по часовой стрелке, при этом, она должна отжаться.

9.6. Включать станок в рабочие режимы необходимо в строгой последовательности. Первоначально необходимо нажать кнопку (5) – включение шлифования, после чего кнопку (4) - включение автоподачи.

9.7. Выключение станка производите после окончания рабочей операции.

Выключить станок можно несколькими способами:

- нажать на планку (14) до характерного щелчка микровыключателя;
- нажать на кнопку выключения (6);
- выключатель питания станка (20) перевести в положение (0) – выключено.

10. РЕГУЛИРОВКА

Внимание!!! Каждый раз перед включением станка убирайте с него любые предметы и материалы. Убедитесь, что посторонние лица находятся на безопасном расстоянии от станка. Перед началом проведения любых регулировок отключите станок от источника электрического тока (отключите станок из розетки).

Ваш станок был собран и полностью отрегулирован на заводе-изготовителе. Во время транспортировки и по мере эксплуатации регулировки могут нарушиться, поэтому перед началом и в процессе эксплуатации необходимо проверять и при необходимости производить регулировки.

10.1. Регулировка траектории транспортёрной ленты автоподачи (Рис. 3; 6)

10.1.1. Иногда может потребоваться регулировка транспортёрной ленты (21) рабочего стола (15) из-за нормального растяжения по мере эксплуатации, особенно в начальный период. Идеально транспортёрная лента (21) должна перемещаться по центру рабочего стола (15), а не уходить в сторону.

10.1.2. Регулировочные болты транспортёрной ленты (21) расположены по обе стороны рабочего стола (15).

10.1.3. Регулировка увеличения или уменьшения натяжения транспортёрной ленты (21) осуществляется вращением болта (25) в соответствующую сторону,

- Используйте только целую, без надрывов и потертостей, чистую шлифовальную ленту.

13.3. Заменяйте изношенные детали по мере необходимости. Электрические шнуры, в случае повреждения, следует заменять немедленно в условиях сервисного центра.

ПРЕДУПРЕЖДЕНИЕ: При очистке станка не используйте агрессивные вещества.

13.4. Замена и регулировка шлифовальной ленты производится в соответствии с пунктом 10.2.

13.5. Периодически проверяйте состояние приводных ремней, код для заказа – **56884** (ремень привода шлифовальных барабанов); **56885** (ремень привода транспортёрной ленты).

14. КРИТЕРИИ ПРЕДЕЛЬНОГО СОСТОЯНИЯ

14.1. Критерии предельного состояния

14.1.1. Критерием предельного состояния шлифовального станка является состояние, при котором его дальнейшая эксплуатация недопустима или экономически нецелесообразна: чрезмерный износ, коррозия, деформация, старение или разрушение узлов и деталей или их совокупность при невозможности их устранения в условиях авторизованных сервисных центров

оригинальными деталями, или экономическая нецелесообразность проведения ремонта.

14.1.2. Критериями предельного состояния шлифовального станка являются:

- глубокая коррозия и трещины шлифовальных барабанов, рабочего стола и основания (корпуса);
- чрезмерный износ или повреждение двигателей, корпуса или совокупность признаков.

15. УТИЛИЗАЦИЯ

Шлифовальный станок и его комплектующие, вышедшие из строя и не подлежащие ремонту, необходимо сдавать на специальные приемные пункты по утилизации. Не выбрасывайте вышедшее из строя оборудование в бытовые отходы!

16. ВОЗМОЖНЫЕ НЕИСПРАВНОСТИ И МЕТОДЫ ИХ УСТРАНЕНИЯ

| Неисправность | Возможная причина | Действия по устранению |
|---|--|---|
| 1. Двигатель не запускается | 1. Нет напряжения в сети питания 2. Неисправен магнитный пускатель 3. Обмотка сгорела или обрыв в обмотке | 1. Проверьте наличие напряжения в сети 2. Проверьте магнитный пускатель 3. Обратитесь в специализированную мастерскую для ремонта. |
| 2. Двигатель запускается, но шлифовальные барабаны не вращаются | Ослаблено натяжение приводных ремней или обрыв ремней | Проверьте состояние натяжных ремней |
| 3. Двигатель не развивает полную скорость и не работает на полную мощность | 1. Низкое напряжение 2. Перегрузка по сети 3. Сгорела обмотка или обрыв в обмотке 4. Слишком длинный удлинительный шнур | 1. Проверьте напряжение в сети 2. Проверьте напряжение в сети 3. Обратитесь в специализированную мастерскую для ремонта. 4. Замените шнур более коротким, убедитесь, что он отвечает требованиям п.5.2 |
| 4. Двигатель перегревается, останавливается, размыкает прерыватели теплового реле | 1. Двигатель перегружен, большая глубина шлифования 2. Обмотка сгорела или обрыв в обмотке | 1. Уменьшите глубину шлифования 2. Обратитесь в специализированную мастерскую для ремонта |
| 5. Заготовка подгорает во время шлифования. | 1. На шлифовальную ленту налипла смола. 2. Слишком медленная скорость подачи заготовки. | 1. Замените шлифовальную ленту. 2. Увеличьте скорость подачи заготовки. |
| 6. Транспортёрная лента останавливается. | Слабое натяжение транспортёрной ленты | 1. Отрегулируйте натяжение транспортёрной ленты 2. Уменьшите глубину шлифования |
| 7. Заготовка проскальзывает на транспортёрной ленте | Загрязнена транспортёрная лента | Очистите транспортёрную ленту; |
| 8. Неравномерная волнистость на заготовке после шлифования | 1. Загрязнена транспортёрная лента 2. Загрязнена или изношена шлифовальная лента | 1. Очистите транспортёрную ленту; 2. Очистите или замените шлифовальную ленту |
| 9. Неравномерная скорость подачи заготовки. | 1. Загрязнена транспортёрная лента 2. Загрязнена или изношена шлифовальная лента | 1. Очистите транспортёрную ленту; 2. Очистите или замените шлифовальную ленту |

Измерьте фактический размер шаблона (например: 100,00мм) для регулировки высоты шлифовальных барабанов.

Вращением маховика (10) на цифровом индикаторе установите значение равное высоте шаблона (например: 100,00мм). Выключатель (20) переведите в положение (0) – выключите станок, в т.ч., цифровой индикатор. При выключенном станке выполните регулировку высоты шлифовального вала относительно рабочего стола по шаблону (например: 100,00мм). Включите станок. При данной настройке при изменении высоты рабочего стола относительно шлифовального вала на цифровом индикаторе будет высвечиваться фактический размер заготовки, но при этом не учитывается износ абразивного слоя на шлифовальной ленте. Программируемый универсальный электронный индикатор серии СХ измеряет импульсы с датчиков, а не линейное перемещение, поэтому при данной настройке станка **любое вращение маховика (10) при выключенном станке сбивает выполненную настройку. Поэтому при каждом включении станка необходимо проверить регулировку станка по шаблону (образцу).**

При продолжительной работе (по мере износа шлифовальной ленты) производите инструментальное измерение результата обработанной заготовки. При данной настройке перед выполнением последующих операций, ориентируясь показаниям цифрового индикатора, необходимо учитывать износ ленты.

Примечание: индикаторная лампочка предназначена для индикации достижения заданного количества импульсов и при данных настройках не горит. Свечение числовых значений показывает включение и готовность к работе цифрового индикатора.

11.11. Включите станок. Скорость шлифовальных барабанов должна постепенно повыситься до максимальной.

Убедитесь, что все элементы станка надежно закреплены и работают равномерно и правильно; включите систему принудительного пылеудаления, после чего можно приступать к работе.

11.12. При обработке длинных заготовок используйте роликовые опоры, см. п. 17.

Помните, чем меньше глубина обработки и ниже скорость подачи, тем стабильнее результат.

КАТЕГОРИЧЕСКИ ЗАПРЕЩАЕТСЯ РАБОТА НА СТАНКЕ БЕЗ ПРИНУДИТЕЛЬНОГО УДАЛЕНИЯ СТРУЖКИ И ДРЕВЕСНОЙ ПЫЛИ

12. ШЛИФОВАЛЬНЫЕ ЛЕНТЫ

Обычно шлифование начинается с более крупной зернистости и постепенно зернистость уменьшается до получения обработки нужного качества и нужных размеров. Выбор начальной зернистости зависит от начального

состояния заготовки (шероховатая, гладкая и т.д.), размеров, твердости древесины и желаемого результата. Ниже приведены некоторые общие правила выбора зернистости шлифовального материала (Таблица 4).

Таблица 4

| Артикул | Зернистость | Использование и характеристики |
|---------|-------------|---|
| 19290 | 40 | Очень грубая шлифовка: максимальное снятие массы материала, удаление смолы, выравнивание, удаление наплывов, снятие краски. |
| 19291 | 60 | Менее грубая шлифовка: удаление средней массы материала, обработка поверхности, удаление клея, сглаживание торцов. |
| 19292 | 80 | Средняя зернистость: легкая обработка поверхности, удаление клея, сглаживание торцов, удаление следов строгания. |
| 19293 | 100 | Средняя зернистость: легкая обработка поверхности, сглаживание торцов, удаление следов строгания. |
| 19294 | 120 | Средне-мелкая зернистость: легкая обработка поверхности, корректировка тонких заготовок. |
| 19295 | 180 | Мелкая зернистость: конечная шлифовка. |
| 19296 | 220 | Очень мелкая зернистость: конечная шлифовка. |

13. ТЕХНИЧЕСКОЕ ОБСЛУЖИВАНИЕ

ПРЕДУПРЕЖДЕНИЕ: Для собственной безопасности необходимо выключить станок и отключить вилку из электрической розетки перед выполнением обслуживания станка.

13.1. Содержите станок и рабочее место в чистоте. Не допускайте накопления пыли на станке и внутри корпуса, освобождайте все трущиеся узлы и детали от пыли и посторонних предметов. Удаляйте накопившуюся пыль со станка пылесосом или сжатым воздухом. Систематически удаляйте налившуюся смолу керосином

или салфеткой, смоченной в специальном растворе для удаления смолы.

13.2. Необходимо соблюдать несколько основных правил для обеспечения надежности и долговечности вашего шлифовального станка:

- Периодически смазывайте подвижные детали смазочными материалами, не содержащими агрессивных веществ.
- Не допускайте попадания смазочных материалов на поверхность барабанов.

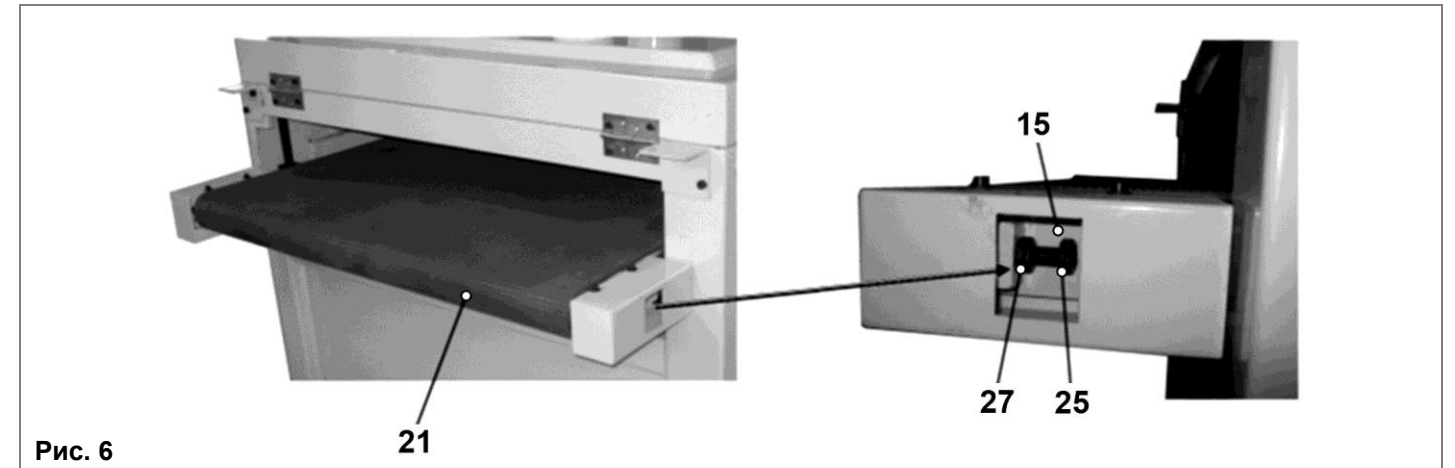


Рис. 6

предварительно ослабив гайку (27), Рис.6. Станок гаечным ключом не комплектуется.

10.1.4. Регулировка смещения транспортной ленты (21) осуществляется путем увеличения или уменьшения её натяжения регулировочными болтами (25). Например, при смещении вправо натяните левую сторону или ослабьте правую. Излишне сильное натяжение транспортной ленты (21) может привести к поломке, Рис.6.

ПРИМЕЧАНИЕ: Из-за ширины транспортной ленты необходимость регулировки ее движения может не сразу стать очевидной! Чтобы увидеть эффект регулировки, необходимо увеличить скорость движения транспортной ленты. При необходимости еще раз повторите регулировки с приращением приблизительно ¼ оборота для получения правильного результата.

10.1.5. При достижении необходимого результата надёжно зафиксируйте положение болтов (25) гайками (27).

10.2. Регулировка шлифовальных барабанов (Рис. 7-12)

10.2.1. Для выполнения качественной обработки на двухбарабанном шлифовальном станке необходимо выполнить предварительное (грубое) и окончательное (чистовое) шлифование заготовки. В зависимости от требуемой чистоты обработки, на втором барабане монтируется шлифовальная лента (34) такой же или меньшей зернистости.

10.2.2. Для регулировки барабанов (12) станка используйте шаблон для установки высоты барабана относительно рабочего стола (15). В качестве шаблона используйте абсолютно ровный и параллельный щит

(брусок) на всю длину барабана (28) или два одинаковых коротких бруска (шаблона) установленных на рабочий стол (15).

10.2.3. Регулировка барабанов (28) требует определенных навыков и внимания. Общую глубину шлифования распределяйте на два барабана, передний барабан необходимо устанавливать выше заднего на глубину шлифования.

Если на обоих барабанах установлена шлифовальная лента одинаковой зернистости, задний барабан устанавливайте ниже переднего барабана на ½ и менее общей глубины шлифования.

Если на заднем барабане установлена шлифовальная лента меньшей зернистости, задний барабан устанавливайте ниже переднего барабана на ⅓ и менее общей глубины шлифования.

Примечание: если регулировку барабанов (28) производится без установленной шлифовальной ленты, необходимо учитывать разницу толщин шлифовальных лент на переднем и заднем барабанах, Рис.9.

10.2.4. Для регулировки положения барабана (28) необходимо ослабить положение болтов (29) и гаек (33). Положение барабанов (28) регулируется болтами (32). Корпус подшипника (30) закреплён (прикручен) на уголке (31). При закручивании болт (32) упирается в полку корпуса шлифовального станка (18), приподнимает шлифовальный барабан (28). Положение барабанов (28) необходимо фиксировать гайками (33) и надёжно закреплять болтами (32).

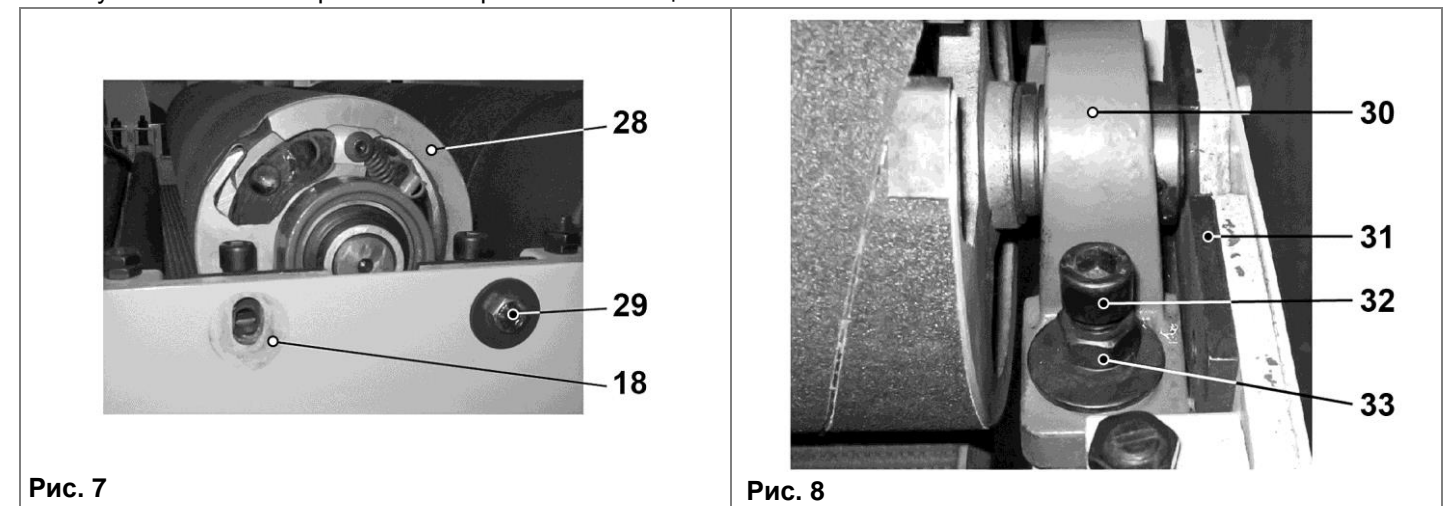


Рис. 7

Рис. 8

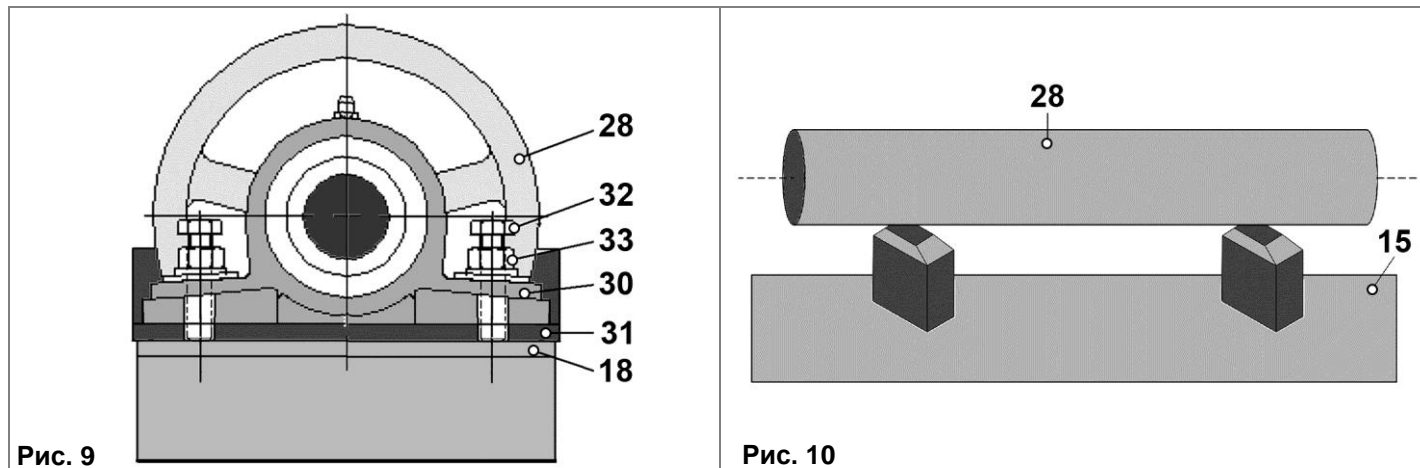


Рис. 9

10.3. Замена, установка и натяжение шлифовальной ленты (Рис. 11; 12)

Внимание: Замена шлифовальной ленты требует определённых навыков и физических возможностей человека, поэтому рекомендуем в первое время изготовление и установку шлифовальной ленты производить с помощником.

10.3.1. В процессе работы возникает необходимость замены шлифовальной ленты (34) с разной величиной зерна.

10.3.2. Для снятия шлифовальной ленты (34) необходимо снять клипс (35) с двух сторон барабана (28) и аккуратно смотать шлифовальную ленту (34).

10.3.3. При снятии и установке шлифовальной ленты (34) не допускайте попадания абразивных материалов (зёрен) на валы, подшипники и другие трущиеся узлы и детали станка. В любом случае, прежде чем включить станок и приступить к работе после установки шлифовальной ленты (34), необходимо валы, оси и подшипники обдуть сжатым воздухом.

10.3.4. Для установки шлифовальной ленты (34) рекомендуем использовать готовые (раскроенные) шлифовальные ленты разной зернистости (см. п.12). Для самостоятельного изготовления шлифовальной ленты из рулонного материала необходимой зернистости необходимо вырезать ленту по образцу, снятому со станка или по раскрою, Рис.12. Для удобства дальнейшего раскроя по образцу необходимо изготовить шаблон из плотного материала (например, из фанеры).

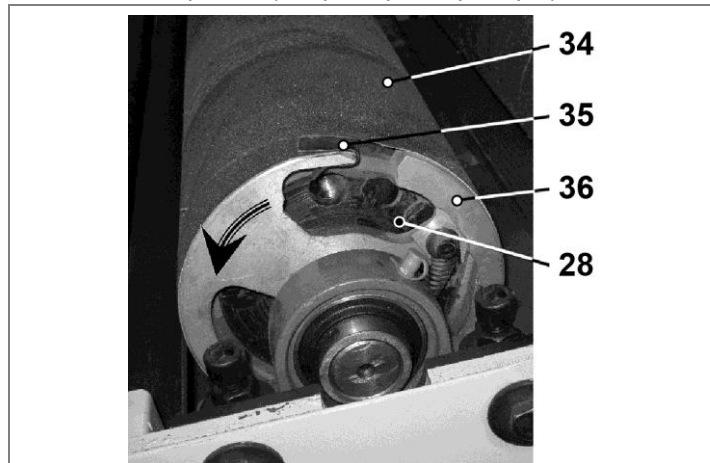


Рис. 11

Внимание! Перед установкой обязательно очистите поверхности барабанов и подложек шлифовальных лент, не допускайте попадание любых материалов, в т.ч. мелких частиц, между барабаном и подложкой шлифовальной ленты.

Рис. 10

10.3.5. Шлифовальные барабаны (28) с двух сторон оборудованы натяжными фланцами (36), поэтому нет разницы, с какой стороны начинать укладывать шлифовальную ленту (34). Для меньшего осыпания абразива, перед установкой шлифовальную ленту (34) сметите мягкой волосистой щёткой или встряхните её.

10.3.6. Для надёжного удержания конец шлифовальной ленты (34) загните, установите и закрепите клипсом (35). Длину подгиба определите по снятой шлифовальной ленте. Как показано на Рис.11, удерживая барабан (28) и преодолевая усилие пружины, поверните фланец (36) в направлении стрелки. Удерживая смещение фланца (36) относительно барабана (28), аккуратно по спирали, виток к витку без перехлёстов и пропусков, укладывайте шлифовальную ленту (34). При укладке шлифовальную ленту (34) плотно прижимайте к барабану (28). После выполнения 2-3 витков, при условии плотного прижимания шлифовальной ленты (34) к барабану (28) и удерживая барабан (28) от раскручивания - можно прекратить удерживать фланец (36).

10.3.7. Уложив шлифовальную ленту (34) по всей длине барабана (28), аналогичным способом закрепите её с натяжением фланца (34). Проверьте правильность укладки шлифовальной ленты. Наличие перехлёстов и пропусков худшим образом отразится на качестве обработки заготовки.

10.3.8. Оба барабана (28) конструктивно выполнены одинаково.

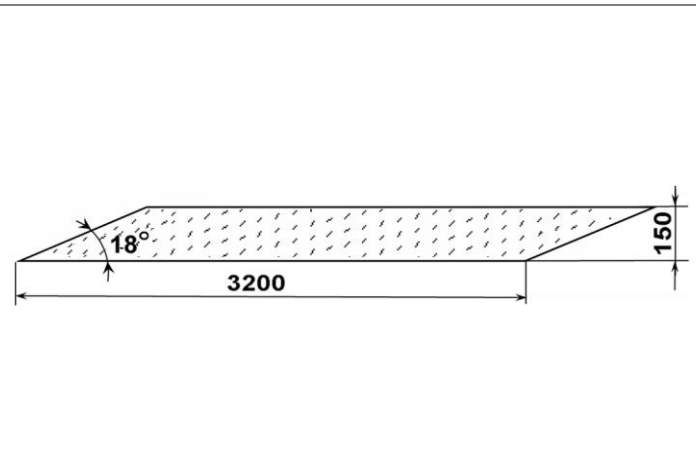


Рис. 12

11. ОСНОВНЫЕ ОПЕРАЦИИ



Рис. 13

Таблица 3

| № | Обозначение функции | Значения функции | Выбор значения функции |
|---|---------------------|------------------------|---|
| 1 | LCF | 0 0 0 0 | 0 0 0 0 (1 0 0 0) |
| 2 | mod | U > d | U |
| 3 | In | A > b > C > d | d |
| 4 | AdGE | PnP > nPn | nPn |
| 5 | CP | 10 > 100 > 1000 > 3000 | 3000 |
| 6 | P | 0 0 0 0 0 0 | 0 0 0 0,05 ▷ выбор цифры △ установка числа RST установка запятой |
| 7 | OUT | n r c F | F |
| 8 | SI | 0 0 0 0 0 0 | 9 9 9 9 9 9 |

11.1. К работе оператором шлифовального станка допускаются лица не моложе 18 лет, подготовленные и имеющие опыт работы.

11.2. Машинной обработке подвергается древесина, прошедшая сушильную камеру, влажностью 8-12%.

11.3. Перед началом выполнения операций с заготовками разных пород древесины необходимо изучить справочную или учебную литературу о свойствах обрабатываемой древесины и режимах её обработки или проконсультироваться с опытным специалистом.

11.4. Перед подачей заготовки на обработку необходимо произвести её инструментальное измерение. Настройку станка по высоте и обработку заготовки производить со стороны наибольшего размера.

11.5. Перед началом работы подсоедините систему принудительного пылеудаления к пылеотводящим патрубкам (11) шлифовального станка. Подводящие трубопроводы для отвода пыли не должны мешать работе. Система принудительного пылеудаления должна соответствовать следующим показателям:

- расход воздуха 650м³/час;

- минимальная скорость воздушного потока 20м/сек.

11.6. Ваш станок оборудован программируемым универсальным электронным индикатором серии CX (таймер, счетчик, длиномер). Данное устройство универсальное и поставляется в режиме общего заводского тестирования.

Для работы в режиме длиномера на шлифовальном станке необходимы настройки, таблица 3.

11.7. Для настройки электронного индикатора необходимо выполнить следующие установки:

- вставьте электрическую вилку шнура питания станка в розетку с напряжением 380 В;

- выключатель питания станка (20) переведите в положение (I) – включено; включится световая индикация цифрового индикатора;

- нажмите кнопку выбора настройки SET и удерживайте её не менее 5 сек до входа в режим меню;

- при каждом последующем нажатии на кнопку SET индикатор переходит в следующую функцию;

- при нажатии на кнопку ► выберите значение функции или разряда числа (мигающая цифра);

- при нажатии на кнопку ▲ измените значение мигающей цифры от 0 до 9;

- при выборе значения функции P кнопкой RST установите запятую;

- нажмите кнопку выбора настройки SET и удерживайте её не менее 5 сек до выхода из режима меню.

11.7.1. Нажмите кнопку ► выбора значения функции SI, повторно нажмите кнопку ► установите значение 999999. Последовательным нажатием на кнопку RST передвигайте и уберите запятую. Для выхода из режима настройки нажмите кнопку SET.

11.8. При вращении маховика (10) подъёма/опускания рабочего стола (15) на цифровом индикаторе должны изменяться показания с кратностью 0,01мм. Один полный оборот маховика (10) должен соответствовать шагу резьбы (2,5мм). Обнуление показания производится нажатием на кнопку на кнопку RST,

11.9. Пример 1.

При выполнении шлифования с поэтапным инструментальным измерением толщины заготовки с последующей установкой глубины шлифования значение функции LCF необходимо выставить 0000. При этом, кнопка RST разблокирована и при нажатии на кнопку RST показания цифрового индикатора обнуляются.

11.10. Пример 2.

При выполнении шлифования в режиме считывания фактического размера заготовки необходимо заблокировать кнопку RST, для чего значение функции LCF необходимо выставить 1000.

При выполнении шлифования в режиме считывания фактического размера заготовки необходимо заблокировать кнопку RST, для чего значение функции LCF необходимо выставить 1000.