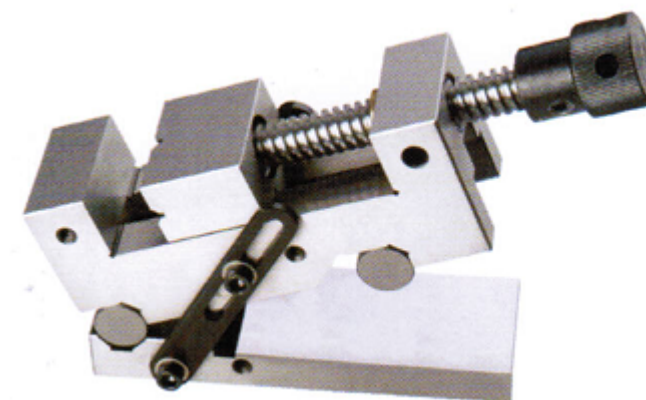


ТЕХНИЧЕСКИЙ ПАСПОРТ

на

ТИСКИ СТАНОЧНЫЕ  
СИНУСНЫЕ НЕПОВОРОТНЫЕ  
ПРЕЦИЗИОННЫЕ  
(тип ZXQGG)

ISO 9001



## 1. НАЗНАЧЕНИЕ

Тиски станочные неповоротные синусные прецизионные предназначены для использования в качестве вспомогательной оснастки на фрезерных, строгальных, шлифовальных, сверлильных станках и для слесарных работ, требующих особо точного крепления обрабатываемых деталей под углом к вертикальной плоскости. С помощью синусных тисков обычно устанавливают углы от 0 до 45° с погрешностью от 4 до 15", зависящей от номинального расстояния между роликами, от размера угла, на который производится установка тисков.

## 2. ТЕХНИЧЕСКИЕ ХАРАКТЕРИСТИКИ

2.1. Тиски изготавливаются в соответствии с ISO 9001. Корпусные детали изготавливаются из стали 35Л.

2.2. Основные параметры и размеры станочных синусных тисков приведены в таблице 1 и рисунке 1:

Таблица 1

Основные технические характеристики, в мм:

Ширина губок	A	B	H	C	G	F	E	I	S	Kg
50	150	50	86	25	65	192	100 ± 0.005	74	5	3.8
80	200	80	83	38	100	252	100 ± 0.005	120	8	10.5
100	255	100	117.5	45	125	293	200 ± 0.01	129	6	16.1
125	295	125	125	50	160	303	200 ± 0.01	154	6	24.6
150	315	150	125	50	175	344	200 ± 0.01	180	6	39.0

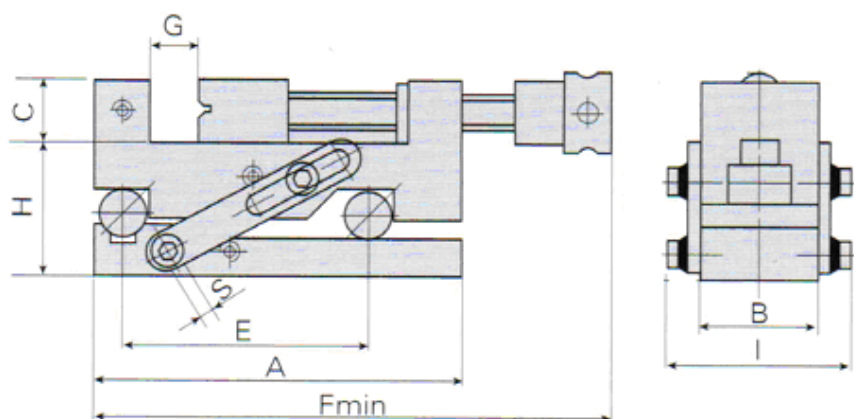


Рис. 1.

Тиски позволяют проводить обработку деталей, обеспечивая точностные характеристики базирования, представленные в таблице 2.

Таблица 2

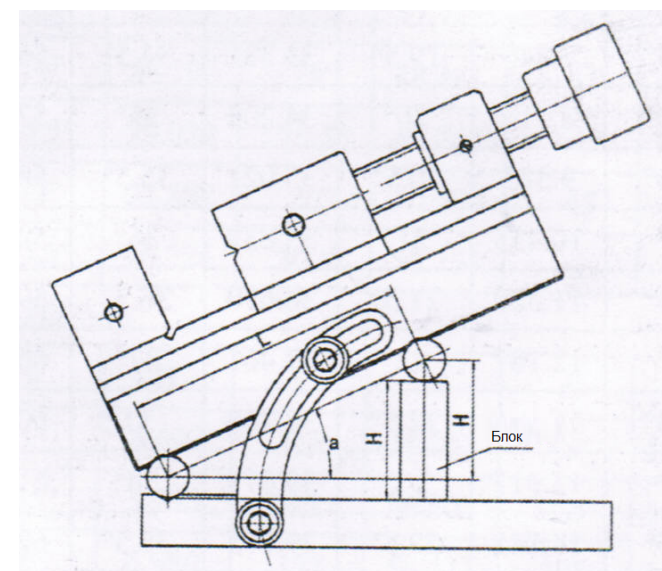
## Точностные характеристики базирования закрепляемых в тисках заготовок

№ пп	Параметр	Допустимая погрешность
1	Параллельность верхней установочной базы к основанию стола станка (на базовой длине 100 мм, по любым двум взаимно перпендикулярным направлениям)	не более 0,005 мм
2	Перпендикулярность неподвижной и подвижной губок тисков к верхней установочной базе (на базовой длине 100 мм)	не более 0,005 мм
3	Параллельность подвижной и неподвижной губок в направлении ширины (на базовой длине 100 мм)	не более 0,005 мм

При затягивании ходового винта тисков для фиксации заготовки и при откручивании заготовки, недопустимо применять ударные нагрузки на рукоятку зажима. Это приводит к снижению точностных характеристик тисков.

## 3. УСТАНОВКА УГЛОВ

Установка угла обработки зажимаемой детали производится при помощи концевых мер длины или набранных из них блоков в соответствии с таблицей 3 и рисунком 2.



L=100mm

a	H	a	H	a	H
1°	1.745	16°	27.564	31°	51.504
1.5°	2.618	16.5°	28.402	31.5°	52.250
2°	3.490	17°	29.237	32°	52.992
2.5°	4.362	17.5°	30.071	32.5°	53.730
3°	5.233	18°	30.902	33°	54.464
3.5°	6.105	18.5°	31.730	33.5°	55.194
4°	6.976	19°	32.557	34°	55.920
4.5°	7.846	19.5°	33.381	34.5°	56.641
5°	8.716	20°	34.202	35°	57.358
5.5°	9.585	20.5°	35.021	35.5°	58.070
6°	10.453	21°	35.837	36°	58.779
6.5°	11.320	21.5°	36.650	36.5°	59.482
7°	12.187	22°	37.461	37°	60.182
7.5°	13.053	22.5°	38.268	37.5°	60.876
8°	13.917	23°	39.073	38°	61.566
8.5°	14.781	23.5°	39.875	38.5°	62.251
9°	15.643	24°	40.674	39°	62.932
9.5°	16.505	24.5°	41.469	39.5°	63.608
10°	17.365	25°	42.262	40°	64.279
10.5°	18.224	25.5°	43.051	40.5°	64.945
11°	19.081	26°	43.837	41°	65.606
11.5°	19.937	26.5°	44.620	41.5°	66.262
12°	20.791	27°	45.399	42°	66.913
12.5°	21.644	27.5°	46.175	42.5°	67.559
13°	22.495	28°	46.947	43°	68.200
13.5°	23.345	28.5°	47.716	43.5°	68.835
14°	24.192	29°	48.481	44°	69.466
14.5°	25.038	29.5°	49.242	44.5°	70.091
15°	25.882	30°	50.000	45°	70.711
15.5°	26.724	30.5°	50.754		

L=200mm

Таблица 3

a	H	a	H	a	H
1°	3.490	16°	55.127	31°	103.008
1.5°	5.235	16.5°	56.803	31.5°	104.500
2°	6.980	17°	58.474	32°	105.984
2.5°	8.724	17.5°	60.141	32.5°	107.460
3°	10.467	18°	61.803	33°	108.928
3.5°	12.210	18.5°	63.461	33.5°	110.387
4°	13.951	19°	65.114	34°	111.839
4.5°	15.692	19.5°	66.761	34.5°	113.281
5°	17.431	20°	68.404	35°	114.715
5.5°	19.169	20.5°	70.041	35.5°	116.141
6°	20.906	21°	71.674	36°	117.557
6.5°	22.641	21.5°	73.300	36.5°	118.965
7°	24.374	22°	74.921	37°	120.363
7.5°	26.105	22.5°	76.537	37.5°	121.752
8°	27.835	23°	78.146	38°	123.132
8.5°	29.562	23.5°	79.750	38.5°	124.503
9°	31.287	24°	81.347	39°	125.864
9.5°	33.010	24.5°	82.939	39.5°	127.216
10°	34.730	25°	84.524	40°	128.558
10.5°	36.447	25.5°	86.102	40.5°	129.890
11°	38.162	26°	87.674	41°	131.212
11.5°	39.874	26.5°	89.240	41.5°	132.524
12°	41.582	27°	90.798	42°	133.826
12.5°	43.288	27.5°	92.350	42.5°	135.118
13°	44.990	28°	93.894	43°	136.400
13.5°	46.689	28.5°	95.432	43.5°	137.671
14°	48.384	29°	96.962	44°	138.932
14.5°	50.076	29.5°	98.485	44.5°	140.182
15°	51.764	30°	100.000	45°	141.421
15.5°	53.448	30.5°	101.508		

#### 4. УСЛОВИЯ ЭКСПЛУАТАЦИИ

- 4.1. Перед установкой тисков на станок или верстак, их необходимо расконсервировать.
- 4.2. Установить тиски на стол станка или верстак, тиски зафиксировать при помощи магнитной плиты или станочных прихватов.
- 4.3. Закрепить заготовку в тисках, перемещая подвижную губку до соприкосновения с деталью. При помощи шестигранного воротка произвести окончательную фиксацию детали.
- 4.4. Смазку направляющих винтовой пары и других трущихся поверхностей производить раз в смену с предварительной очисткой этих мест от стружки, пыли, грязи.
- 4.5. Условия эксплуатации тисков – ГОСТ 15150 в закрытом помещении при отсутствии паров агрессивных веществ, вызывающих коррозию тисков.

#### 5. КОМПЛЕКТНОСТЬ

В комплект входят:

- тиски в сборе;
- ключ шестигранный 1шт;
- паспорт.

#### 6. ТРЕБОВАНИЯ БЕЗОПАСНОСТИ

- 6.1. Губки не должны иметь забоин и заусенцев.
- 6.2. Крепление тисков должно быть надежным, исключающим самопроизвольное ослабление в процессе работы.
- 6.3. **Запрещается** применять ударную нагрузку на рукоятку тисков при зажиме детали. **Запрещается** применять удлинители и усилители зажимной рукоятки.
- 6.4. Тиски должны выдерживать проверку на прочность с превышением усилия зажима на 25%.

#### 7. СВЕДЕНИЯ О КОНСЕРВАЦИИ

- 7.1. Тиски подвергнуты консервации в соответствии с требованиями ГОСТ9014-76. Наименование и марка консерванта – масло консервационное К-17.
- 7.2. Срок хранения тисков без переконсервации – 2 года, при условии хранения в условиях по ГОСТ 15150-69.

#### 8. ГАРАНТИЙНЫЕ ОБЯЗАТЕЛЬСТВА

Гарантийный срок эксплуатации изделия – 1 год, со дня продажи (получения покупателем) тисков, при условии соблюдения потребителем правил хранения и эксплуатации прибора.

Дата продажи: «\_\_\_» \_\_\_\_\_ 20\_\_ г.

Представитель продавца: \_\_\_\_\_  
(подпись)

Представитель покупателя: \_\_\_\_\_  
(подпись)