



КОРВЕТ 8-31

ООО "ЭНКОР-Инструмент-Воронеж"

ПИЛА ДИСКОВАЯ ПЕРЕНОСНАЯ ЭЛЕКТРИЧЕСКАЯ

РУКОВОДСТВО ПО ЭКСПЛУАТАЦИИ



Артикул 91280

РОССИЯ ВОРОНЕЖ

www.enkor.ru

EAC

РЕКОМЕНДУЕМЫЕ ПРИСПОСОБЛЕНИЯ И УСТРОЙСТВА. ОПОРА РОЛИКОВАЯ

Для создания удобства при работе с пилой рекомендуем приобрести опору роликую, (Рис.А1), которая облегчит работу с заготовками большой длины как при подаче заготовки на обработку, так и при передаче готового изделия после обработки.



Код для заказа 29940

Код для заказа 29941

Код для заказа 29942

ПЫЛЕСОСЫ ДЛЯ СБОРА СТРУЖКИ И ДРЕВЕСНОЙ ПЫЛИ

Для сбора стружки и древесной пыли при работе рекомендуем использовать пылесосы «КОРВЕТ», различных моделей (см. Таблицу), которые обеспечат надлежащие условия работы и сохранят ваше здоровье.

Пылесосы предназначены для отвода стружки и пыли из рабочей зоны электроинструмента и для сухой и влажной уборки помещения. Бак из нержавеющей стали. 3 типа сменных фильтров. Розетка для подключения машины (станка) мощностью от 100 до 2000 Вт.

Два режима работы: автономный (для сухой и влажной уборки) и синхронный (для работы с электрическими машинами), при котором включение и отключение пылесоса происходит при включении и отключении машины (станка).



КОРВЕТ 365

КОРВЕТ 366

КОРВЕТ 367

93650

93660

93670

	КОРВЕТ 365	КОРВЕТ 366	КОРВЕТ 367
Напряжение питания	220В, 50 Гц	220В, 50 Гц	220В, 50 Гц
Потребляемая мощность	1400 Вт	1400 Вт	1400 Вт
Разрежение	180 мбар	180 мбар	180 мбар
Объем пылесборника	20 литров	30 литров	60 литров
Мощность подключаемой машины (станка)	100-2000 Вт	100-2000 Вт	100-2000 Вт
Длина шланга	3 м	3 м	3 м
Длина электрокабеля	4,5 м	4,5 м	4,5 м
Наружный диаметр адаптера (переходника)	26; 33; 36; 40мм	26; 33; 36; 40мм	26; 33; 36; 40мм
Код для заказа	93650	93660	93670

Уважаемый покупатель!

Вы приобрели пилу дисковую переносную электрическую, изготовленную в КНР под контролем российских специалистов по заказу ООО «ЭНКОР-Инструмент-Воронеж». Перед вводом в эксплуатацию переносной электрической дисковой пилы внимательно и до конца прочтите настоящее руководство по эксплуатации и сохраните его на весь срок использования.

СОДЕРЖАНИЕ

1. ОБЩИЕ УКАЗАНИЯ
 2. ТЕХНИЧЕСКИЕ ДАННЫЕ
 3. РАСПАКОВКА
 4. КОМПЛЕКТНОСТЬ
 5. УКАЗАНИЯ ПО ТЕХНИКЕ БЕЗОПАСНОСТИ
 - 5.1. Общие указания по обеспечению безопасности при работе с пилой.
 - 5.2. Дополнительные указания по обеспечению безопасности
 6. ПОДКЛЮЧЕНИЕ ПИЛЫ К ИСТОЧНИКУ ПИТАНИЯ
 - 6.1. Электрические соединения. Требования к шнуру питания
 - 6.2. Требования при обращении с двигателем
 7. УСТРОЙСТВО ПИЛЫ
 8. СБОРКА ПИЛЫ
 - 8.1. Демонтаж транспортного крепления
 - 8.2. Установка заднего упора
 - 8.3. Стационарная установка пилы на верстаке
 - 8.4. Установка удлинителей рабочего стола
 - 8.5. Установка струбцины
 9. ПОДГОТОВКА К РАБОТЕ И РЕГУЛИРОВКИ
 - 9.1. Органы управления
 - 9.2. Приведение пилы в верхнее и нижнее положение
 - 9.3. Поворот стола торцово-усовочной пилы
 - 9.4. Установка угла наклона пильного диска
 - 9.5. Подключение систем удаления опилок
 - 9.6. Регулировка глубины пропила
 - 9.7. Расклинователь и его правильная установка
 10. ОСНОВНЫЕ ОПЕРАЦИИ В РЕЖИМЕ ТОРЦОВО-УСОВОЧНОЙ ПИЛЫ
 - 10.1. Выполнение пиления
 - 10.2. Косое пиление
 - 10.3. Наклонное пиление
 - 10.4. Комбинированное пиление
 - 10.5. Пиление алюминиевого профиля
 11. ОСНОВНЫЕ ОПЕРАЦИИ В РЕЖИМЕ ДИСКОВОЙ ПИЛЫ
 - 11.1. Выполнение пиления
 - 11.2. Продольное пиление
 - 11.3. Поперечное пиление
 - 11.4. Косое пиление
 12. ТЕХНИЧЕСКОЕ ОБСЛУЖИВАНИЕ
 - 12.1. Замена пильного диска
 - 12.2. Замена угольных щеток
 - 12.3. Транспортировка и хранение пилы
 - 12.4. Хранение
 13. КРИТЕРИИ ПРЕДЕЛЬНОГО СОСТОЯНИЯ, УТИЛИЗАЦИЯ
 - 13.1. Критерии предельного состояния
 - 13.2. Утилизация
 14. СВИДЕТЕЛЬСТВО О ПРИЁМКЕ И ПРОДАЖЕ
 15. ГАРАНТИЙНЫЕ ОБЯЗАТЕЛЬСТВА, ГАРАНТИЙНЫЙ ТАЛОН
 16. РЕКОМЕНДУЕМЫЕ ПИЛЬНЫЕ ДИСКИ С ТВЕРДОСПЛАВНЫМИ ПЛАСТИНАМИ ТОРГОВОЙ МАРКИ «ЭНКОР»
 17. ВОЗМОЖНЫЕ НЕИСПРАВНОСТИ И МЕТОДЫ ИХ УСТРАНЕНИЯ
- РЕКОМЕНДУЕМЫЕ ПРИСПОСОБЛЕНИЯ И УСТРОЙСТВА. ОПОРА РОЛИКОВАЯ

Настоящее руководство по эксплуатации предназначено для изучения и правильной эксплуатации пилы дисковой переносной электрической модели «КОРВЕТ 8-31».

Надёжность работы дисковой пилы и срок ее службы во многом зависят от грамотной эксплуатации, поэтому перед сборкой и пуском необходимо внимательно изучить настоящее руководство.

НЕ ПРИСТУПАЙТЕ К СБОРКЕ И ЭКСПЛУАТАЦИИ ДИСКОВОЙ ПИЛЫ, НЕ ИЗУЧИВ РУКОВОДСТВО ПО ЭКСПЛУАТАЦИИ.

1. ОБЩИЕ УКАЗАНИЯ

1.1. Пила дисковая переносная электрическая модели «КОРВЕТ 8-31» (далее пила) предназначена для продольного, поперечного, косого, наклонного и комбинированного пиления заготовок из древесины и материалов на ее основе.

При использовании специально предназначенных пильных дисков допускается пиление ламинированных панелей, пластика и т.п. Не допускается обработка: металлов, асбоцементных материалов, камня и подобных материалов, мягких пластмассовых и резиноподобных материалов. Пила не рассчитана на работу при непрерывном производстве.

1.2. Пила работает от однофазной сети переменного тока напряжением 220 В ±10% частотой 50 Гц.

1.3. Пила предназначена для эксплуатации в следующих условиях:

- температура окружающей среды от 1 до 35°C;

- относительная влажность воздуха до 80 % при температуре 25°C.

1.4. Если пила внесена в зимнее время в отапливаемое помещение с улицы или из холодного помещения, не распаковывайте и не включайте ее в течение 8 часов. Пила должна прогреться до температуры окружающего воздуха. В противном случае она может выйти из строя при включении.

1.5. Приобретая пилу, проверьте ее работоспособность, комплектность, наличие гарантийных талонов в руководстве по эксплуатации, дающих право на бесплатное устранение заводских дефектов в период гарантийного срока, при наличии на них даты продажи, штампа магазина и разборчивой подписи или штампа продавца.

1.6. После продажи пилы претензии по комплектности не принимаются.

2. ТЕХНИЧЕСКИЕ ДАННЫЕ

2.1. Основные параметры пилы приведены в таблице 1

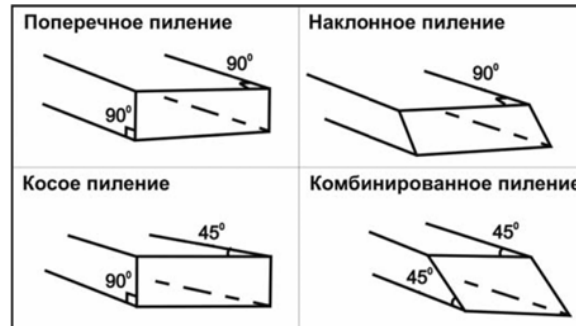
Таблица 1

Наименование параметра	Значение параметра
Номинальная потребляемая мощность двигателя, Вт	1200
Номинальное напряжение питания, В/Гц	220/50
Тип электродвигателя	коллекторный
Передача	зубчатая
Частота вращения шпинделя на холостом ходу, об/мин	5000
Наружный диаметр пильного диска, мм	210
Посадочный диаметр пильного диска, мм	30
Диаметр шпинделя, мм	16
Угол поворота стола (влево/вправо), град	0-45 / 0-45
Угол наклона пильного диска (влево), град	0-45
Размер рабочего стола дисковой пилы (длина x ширина), мм	360x250
Уровень шума, dB(A)	LpA ≤98,2; KpA=3; LwA≤111,2; KwA=3.
Масса нетто, кг	9,3

Код для заказа: 91280

Таблица 2

Пильные возможности пилы при применении пильного диска диаметром 210 мм (высота x ширина), мм		
Возможности в режиме торцово-усовочной пилы		
Поперечное пиление	90° x 90°	55 мм x 110 мм
Пиление под углом	45° x 90°	55 мм x 80 мм
Пиление с наклоном	90° x 45°	40 мм x 110 мм
Комбинированное пиление с наклоном и под углом	45° x 45°	40 мм x 80 мм
Возможности в режиме дисковой пилы		
Поперечное пиление	Макс. высота заготовки 31 мм	



2.2. По электробезопасности пила модели «КОРВЕТ 8-31» соответствует II классу защиты от поражения электрическим током.

В связи с постоянным совершенствованием технических характеристик моделей, оставляем за собой право вносить изменения в конструкцию и комплектность. При необходимости информация об этом будет прилагаться отдельным листом к «Руководству».

3. РАСПАКОВКА

3.1. Откройте коробку.

3.2. Извлеките пилу и все комплектующие детали из коробки.

3.2. Проверьте комплектность пилы.

4. КОМПЛЕКТНОСТЬ (Рис.1)

В комплект поставки входит (Рис.1):

А. Пила «Корвет 8-31»	1 шт.	Е. Ключ для удержания фланца	1 шт.
Б. Опора задняя	1 шт.	Ж. Ключ шестигранный	3 шт.
В. Удлинитель стола	2 шт.	Руководство по эксплуатации	1 шт.
Г. Струбцина	1 шт.	Упаковка	1 шт.
Д. Планка направляющая в сборе с транспортом	1 шт.	Код для заказа: 91280	

16. РЕКОМЕНДУЕМЫЕ ПИЛЬНЫЕ ДИСКИ С ТВЕРДОСПЛАВНЫМИ ПЛАСТИНАМИ ТОРГОВОЙ МАРКИ «ЭНКОР»

Компания «ЭНКОР» предлагает широкий ассортимент типоразмеров пильных дисков с твёрдосплавными напайками:

- для чистового и чернового пиления;

- для продольного и поперечного пиления заготовок из массива мягких и твёрдых пород древесины;

- для пиления древесных панелей ДСП с покрытием, ламината, пластиковых панелей;

- для пиления алюминиевых профилей;

- для тонкого продольного и поперечного пиления ценного материала заготовки.

Корпуса пильных дисков изготовлены из прочной стали. Высококачественные твёрдосплавные пластины обеспечивают долгий ресурс дисков, высокую скорость и качество пиления.

Для выполнения определённого вида пильных работ необходимо подбирать пильные диски в соответствии с материалом и толщиной заготовки, а также чистотой пиления. Перед выбором пильного диска, по справочной или учебной литературе, определите форму и количество зубьев.

Артикул для заказа на сайте www.enkor.ru

17. ВОЗМОЖНЫЕ НЕИСПРАВНОСТИ И МЕТОДЫ ИХ УСТРАНЕНИЯ

Главным в получении оптимальных результатов при использовании пилы является правильная регулировка и точные установки. Если вам кажется, что пила пилит неточно, необходимо проверить все регулировки и установки.

Обратите внимание также на то, что если вы меняете одну регулировку, она часто оказывает влияние на другие регулировки. Лучше всего проверить все регулировки во время устранения неисправности.

Неисправность	Возможная причина	Действия по устранению
1. Двигатель не запускается	1. Нет напряжения в сети питания 2. Неисправен выключатель 3. Статор или якорь сгорели 4. Износ угольных щеток	1. Проверьте напряжение в сети 2. Проверьте выключатель 3. Обратитесь в специализированную мастерскую для ремонта. 4. Следите за состоянием угольных щеток. Замените угольные щетки см. п. 12.2.
2. Двигатель не развивает полную скорость и не работает на полную мощность	1. Низкое напряжение 2. Перегрузка по сети 3. Сгорела обмотка или обрыв в обмотке 4. Слишком длинный удлинительный шнур	1. Проверьте напряжение в сети 2. Проверьте напряжение в сети 3. Обратитесь в специализированную мастерскую для ремонта. 4. Замените шнур на более короткий, убедитесь, что он отвечает требованиям п.6.2.4.
3. Двигатель перегревается, останавливается, размыкает прерыватели предохранителей	1. Двигатель перегружен 2. Обмотки сгорели или обрыв в обмотке 3. Предохранители или прерыватели имеют недостаточную мощность	1. Опускайте пильный диск медленнее 2. Обратитесь в специализированную мастерскую для ремонта 3. Установите предохранители или прерыватели соответствующей мощности
4. Повышенная вибрация, люфт пильного диска	1. Пильный диск разбалансирован (часть напаяк сколота) 2. Пильный диск изношен 3. Пильный диск плохо закреплён 4. Прочие причины	1. Замените пильный диск 2. Замените пильный диск 3. Затяните болт крепления после установки пильного диска 4. Проверьте пилу в специализированной мастерской
5. Пильный диск соприкасается с рабочим столом	1. Размеры пильного диска больше рекомендуемых 2. Прочие причины	1. Замените пильный диск на рекомендуемый (см. Раздел 1) 2. Проверьте пилу в специализированной мастерской
6. Пильный диск заклинивает в пропилах, подгорели стенки пропила	1. Неправильная эксплуатация 2. Пильный диск затуплен 3. Пильный диск не соответствует выполняемой работе	1. Внимательно изучите руководство по эксплуатации 2. Заточите или замените пильный диск 3. Используйте пильный диск, соответствующий выполняемой работе (форма и число зубьев и т.д.)

ВНИМАНИЕ! Прочтите надписи с предупреждающими указаниями на наклейках, расположенных на пиле. Держите руки вне области пиления пильного диска. Никогда не пилите заготовку, удерживая её руками без фиксации струбциной.

5.2.2. Перед работой проверьте пильный диск на наличие трещин или повреждений. Пильный диск с трещинами или другими повреждениями следует немедленно заменить.

5.2.3. Не используйте пилу вблизи легковоспламеняющихся жидкостей или газов.

5.2.4. Используйте фланцы, предназначенные для этой пилы.

5.2.5. Будьте осторожны: не повредите вал, фланцы (прежде всего, их монтажные поверхности), болты. Повреждение этих деталей может привести к разрушению пильного диска.

5.2.6. Убедитесь в том, что рабочий стол правильно заблокирован и не перемещается во время работы, а также, что пила надежно зафиксирована под необходимым углом наклона.

5.2.7. Перед началом работы уберите с поверхности рабочего стола стружку, лишние заготовки, обрезки и т.д.

5.2.8. Проверьте и убедитесь в отсутствии гвоздей и других инородных предметов в заготовке.

5.2.9. Перед включением убедитесь, что фиксатор пильного диска опущен.

5.2.10. Обратите внимание на то, чтобы пильный диск в любых положениях ни при каких обстоятельствах не касался рабочего стола.

5.2.11. Крепко удерживайте ручку пилы. Помните, что в режиме торцово - усовочной пилы в момент включения и остановки пила может самопроизвольно перемещаться вниз или вверх.

5.2.12. Постоянно прижимайте к упору или поверхности рабочего стола обрабатываемую заготовку, чтобы она не могла качаться или вращаться. Под заготовкой не должны скапливаться опилки.

Позаботьтесь о том, чтобы после пиления заготовка не могла произвольно сдвинуться с места (например, за счёт того, что она не всей плоскостью прилегает к поверхности стола), а также о том, чтобы обрезки сразу же удалялись от пильного диска. В противном случае, обрезки могут быть захвачены пильным диском и с силой выброшены в сторону оператора. Не пилите одновременно несколько заготовок.

5.2.13. Будьте особенно внимательны при пилении больших, очень маленьких или неудобных заготовок. Используйте дополнительные опорные поверхности при пилении длинных заготовок, т. к. отпиленная часть заготовки по завершению пиления может опрокинуться с рабочего стола.

Не пилите этой пилой заготовки, которые настолько малы, что вы не можете их надежно удержать. При пиении профилированных заготовок примите необходимые меры, чтобы заготовка не могла соскользнуть и заклинить пильный диск. Профилированная заготовка должна укладываться на рабочий стол своей плоской поверхностью.

5.2.14. Не прикасайтесь к пильному диску во время работы пилы.

5.2.15. Перед включением убедитесь, что пильный диск не касается поверхности заготовки.

5.2.16. Перед работой запустите пилу на холостом ходу и дайте ей поработать не менее минуты. Если в это время вы услышите посторонний шум или почувствуете сильную вибрацию, выключите пилу, отсоедините вилку шнура питания от розетки электрической сети и установите причину этого явления. Не включайте пилу до выявления и устранения причин неисправности. Проверьте пильный диск на возможное биение. Причиной биения может быть неправильный монтаж или плохая балансировка пильного диска.

5.2.17. Перед пилением подождите, пока пильный диск достигнет максимальной скорости вращения.

5.2.18. Если вам что-то показалось ненормальным в работе пилы, немедленно прекратите её эксплуатацию.

5.2.19. Перед работой по обслуживанию, регулировке или настройке пилы всегда отключайте вилку из розетки и ждите остановки пильного диска.

5.2.20. Всегда будьте внимательны, особенно при выполнении повторяющихся, монотонных действий. Не успокаивайтесь ошибочным чувством безопасности.

5.2.21. Используйте пильные диски, рекомендованные ООО «ЭНКОР - Инструмент-Воронеж».

Не применяйте пильные диски без знака соответствия требованиям стандарта. Никогда не устанавливайте абразивные круги или иные, не соответствующие назначению пилы, съемные рабочие инструменты. Это может стать причиной тяжелой травмы.

5.2.22. Не допускайте неправильную эксплуатацию шнура питания. Не тяните за шнур питания при отсоединении вилки от розетки. Берегайте шнур питания от нагревания, масла, воды и острых кромок.

5.2.23. Не используйте пилу для пиления других материалов, кроме древесины, ДСП, ДВП, МДФ и других подобных материалов, а также тонкого алюминиевого профиля.

5.2.24. При пиении материала необходимо помнить о максимальных пильных возможностях электропилы (см. табл.2).

5.2.25. Избегайте неудобных положений рук, т. к. при внезапном соскальзывании одна или обе руки могут оказаться рядом с пильным диском.

5.2.26. При работе необходимо следить за тем, чтобы обороты пильного диска не падали более чем на 15-20%, чтобы двигатель не перегружался, и пильный диск в пропиле «не заедал».

5.2.27. В режиме торцово - усовочной пилы после окончания пиления, удерживая пилу в нижнем рабочем положении, выключите пилу, дождитесь полной остановки пильного диска и затем поднимите пильный диск. Эти условия гарантируют вам высокую чистоту пиления и долгий срок службы пилы.

6. ПОДКЛЮЧЕНИЕ ПИЛЫ К ИСТОЧНИКУ ПИТАНИЯ

Предупреждение: Для собственной безопасности никогда не включайте вилку шнура питания в розетку источника питания до окончания сборки, изучения руководства по эксплуатации и правил техники безопасности.

<p>КОРЕШОК № 4 На гарантийный ремонт Пила дисковая модели «Корвет 8-31» Гарантийный талон изъят «.....» 20.....года Ремонт произвел</p>	<p>КОРЕШОК № 3 На гарантийный ремонт Пила дисковая модели «Корвет 8-31» Гарантийный талон изъят «.....» 20.....года Ремонт произвел</p>	<p>КОРЕШОК № 2 На гарантийный ремонт Пила дисковая модели «Корвет 8-31» Гарантийный талон изъят «.....» 20.....года Ремонт произвел</p>	<p>КОРЕШОК № 1 На гарантийный ремонт Пила дисковая модели «Корвет 8-31» Гарантийный талон изъят «.....» 20.....года Ремонт произвел</p>
<p>Гарантийный талон ООО «ЭНКОР – Инструмент – Воронеж», Россия, 394006, г. Воронеж, пл. Ленина, 8. Т А Л О Н № 4 На гарантийный ремонт дисковой пилы «КОРВЕТ 8-31» зав. № Изготовлена «.....» / / М. П. Продана наименование торго или штамп Дата «.....» 20.....г. подпись продавца Владелец: адрес, телефон Выполнены работы по устранению дефекта</p>	<p>Гарантийный талон ООО «ЭНКОР – Инструмент – Воронеж», Россия, 394006, г. Воронеж, пл. Ленина, 8. Т А Л О Н № 3 На гарантийный ремонт дисковой пилы «КОРВЕТ 8-31» зав. № Изготовлена «.....» / / М. П. Продана наименование торго или штамп Дата «.....» 20.....г. подпись продавца Владелец: адрес, телефон Выполнены работы по устранению дефекта</p>	<p>Гарантийный талон ООО «ЭНКОР – Инструмент – Воронеж», Россия, 394006, г. Воронеж, пл. Ленина, 8. Т А Л О Н № 2 На гарантийный ремонт дисковой пилы «КОРВЕТ 8-31» зав. № Изготовлена «.....» / / М. П. Продана наименование торго или штамп Дата «.....» 20.....г. подпись продавца Владелец: адрес, телефон Выполнены работы по устранению дефекта</p>	<p>Гарантийный талон ООО «ЭНКОР – Инструмент – Воронеж», Россия, 394006, г. Воронеж, пл. Ленина, 8. Т А Л О Н № 1 На гарантийный ремонт дисковой пилы «КОРВЕТ 8-31» зав. № Изготовлена «.....» / / М. П. Продана наименование торго или штамп Дата «.....» 20.....г. подпись продавца Владелец: адрес, телефон Выполнены работы по устранению дефекта</p>

Техническое обслуживание машины (станка), проведение регламентных работ, регулировок, указанных в руководстве по эксплуатации, диагностика не относятся к гарантийным обязательствам и оплачиваются согласно действующим расценкам сервисного центра;

- Эксплуатация машины (станка) при любых повреждениях изоляции шнуров питания (механических, термических) категорически запрещается в связи с опасностью причинения вреда жизни/здоровью владельца. Владелец, подписывая настоящие условия гарантии, подтверждает право авторизованного сервисного центра, при обнаружении указанных повреждений, осуществить замену шнуров питания без дополнительного согласования с владельцем по действующим на момент замены расценкам.

Предметом гарантии не является неполная комплектация машины (станка), которая могла быть выявлена при продаже. Претензии от третьих лиц не принимаются.

Срок гарантии продлевается на время нахождения машины (станка) в гарантийном ремонте.

РЕКОМЕНДАЦИИ ПОТРЕБИТЕЛЮ:

Во всех случаях нарушения нормальной работы машины (станка), например: падение оборотов, изменение шума, появление постороннего запаха, дыма, вибрации, стука, повышенного искрения на коллекторе – прекратите работу и обратитесь в сервисный центр «Корвет» или гарантийную мастерскую.

При заключении договора купли-продажи машины (станка), указанного в настоящем гарантийном талоне, покупатель был ознакомлен:

- с гарантийным сроком, сроком службы, (сроком годности или моторесурсом, если указан) на приобретаемый товар, а также со сведениями о необходимых действиях покупателя по истечении указанных сроков и возможных последствий в случае невыполнения таких действий, если товар по истечении указанных сроков представляет опасность для жизни, здоровья и имущества потребителя или окружающих, или становится непригодным для использования по назначению;

- с правилами эффективной и безопасной эксплуатации, хранения, транспортировки и утилизации приобретаемой машины (станка), рекомендованными изготовителем.

Данные правила покупателю понятны. Покупатель обязуется ознакомить с этими правилами лиц, которые будут непосредственно эксплуатировать приобретенную машину (станок).

При заключении договора купли-продажи покупатель ознакомлен с назначением приобретаемой машины (станка), её техническими характеристиками, номинальными и максимальными возможностями.

При заключении договора купли-продажи машины (станка), указанного в гарантийном талоне, продавец передал, а покупатель получил руководство по эксплуатации и заполненный гарантийный талон на приобретаемую машину (станок) на русском языке.

Машина (станок) получена в исправном состоянии в полной комплектации, указанной в руководстве по эксплуатации, проверена продавцом в моем присутствии и мной лично. На момент продажи видимых повреждений не обнаружено (царапины, вмятины, трещины на корпусе и прочие внешние недостатки). Претензий по качеству, работоспособности и комплектации машины (станка) не имею.

С условиями гарантийного обслуживания ознакомлен и согласен.

Подпись владельца: _____

Сервисный центр «Корвет» тел./ факс (473) 239-24-84, 2619-645

E-mail: ivannikov@enkor.ru

E-mail: orlova@enkor.ru

Изготовитель: ШАНХАЙ ДЖОЕ ИМПОРТ ЭНД ЭКСПОРТ КО., ЛТД.

Китай-Рм 339, № 551 ЛАОШАНУЧУН, ПУДОНГ, ШАНХАЙ, П.Р.

Импортер: ООО «ЭНКОР-Инструмент-Воронеж»: 394018,

Воронеж, пл. Ленина, 8. Тел./факс: (473) 239-03-33

E-mail: opt@enkor.ru

6.1. Электрические соединения. Требования к шнуру питания

6.1.1. Пила подключается к сети с напряжением 220В частотой 50 Гц..

6.1.2. Для защиты электропроводки от перегрузок на электросчётчике необходимо установить плавкие предохранители или автоматические выключатели на 10 А.

6.1.3. Запрещается переделывать вилку, если она не входит в розетку. Квалифицированный электрик должен установить соответствующую розетку.

6.1.4. При повреждении шнура питания его должен заменить изготовитель или сертифицированный сервисный центр.

6.2. Требования при обращении с двигателем

ВНИМАНИЕ! Для исключения опасности повреждения двигателя регулярно очищайте двигатель от опилок и древесной пыли. Таким образом обеспечивается беспрепятственное охлаждение двигателя.

6.2.1. Если двигатель не запускается или внезапно останавливается при работе, сразу же отключите пилу. Отсоедините вилку шнура питания пилы от розетки электрической сети. Проверьте пильный диск на свободное вращение. Если пильный диск вращается свободно, включите двигатель ещё раз. Если двигатель всё ещё не вращается, попытайтесь по таблице возможных неисправностей найти и устранить возможную причину.

6.2.2. Колебания напряжения сети в пределах $\pm 10\%$ относительно номинального значения не влияют на нормальную работу пилы. Однако, при тяжёлой нагрузке необходимо, чтобы на двигатель подавалось напряжение 220 В.

6.2.3. Большинство проблем с двигателем вызвано ослаблением или плохими контактами в разъёмах, перегрузкой, пониженным напряжением (возможно, вследствие недостаточного сечения подводящих проводов). Поэтому всегда с помощью квалифицированного электрика проверяйте все разъёмы, рабочее напряжение и потребляемый пилой ток.

6.2.4. При большой длине и малом поперечном сечении подводящих проводов на этих проводах происходит дополнительное падение напряжения, которое приводит к проблемам с двигателем. Поэтому для нормального функционирования этой пилы необходимо достаточное поперечное сечение подводящих проводов. Приведённые в таблице данные о длине подводящих проводов относятся к расстоянию между распределительным щитом, к которому подсоединена пила, и вилкой штепсельного разъёма пилы. При этом, не имеет значения, осуществляется подвод электроэнергии к пиле через стационарные подводящие провода, через удлинительный кабель или через комбинацию стационарных и удлинительных кабелей.

Длина подводящих проводов	До 15м
Необходимое поперечное сечение медных проводов	1,5 мм ²

7. УСТРОЙСТВО ПИЛЫ (Рис.2)

Пила состоит из следующих основных узлов и деталей:

1. Рукоятка с выключателями
2. Кожух защитный неподвижный
3. Диск пильный
4. Кожух защитный нижний
5. Упор фронтальный
6. Основание
7. Стол рабочий поворотный
8. Ручка перемещения рабочего стола
9. Указатель угла поворота стола
10. Шкала
11. Винт фиксации удлинителя рабочего стола
12. Удлинитель рабочего стола
13. Винт фиксации стойки струбцины
14. Струбцина
15. Опора задняя
16. Винт фиксации наклона торцово-усовочной пилы
17. Стол рабочий пилы
18. Кожух защитный верхний
19. Маховик установки глубины пропила
20. Планка направляющая с транспортиром
21. Толкатель блокирующий

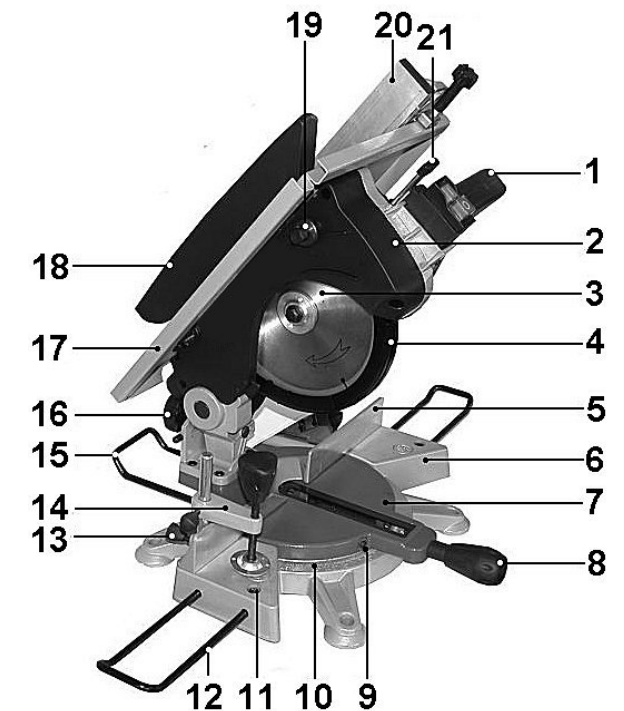


Рис. 2

8. СБОРКА ПИЛЫ

8.1. Демонтаж транспортного крепления (Рис. 3)

8.1.1. На заводе-изготовителе устанавливается транспортное крепление, обеспечивающее фиксированное транспортное положение пилы.

8.1.2. Транспортный кронштейн (24) закреплен снизу на рабочем столе (17) со стороны электродвигателя (26) и препятствует самопроизвольному перемещению стопорной шпильки (25).

8.1.3. Удерживая гайки (23), вывинтите винты со стороны рабочей поверхности стола (17) и демонтируйте транспортный кронштейн (24).

8.1.4. При необходимости транспортировки пилы на дальнейшее расстояние установите транспортный кронштейн (24) в порядке обратном демонтажу.

8.2. Установка заднего упора (Рис. 4)

8.2.1. Для обеспечения большей устойчивости пилы при использовании вне стационарной установки рекомендуем установить задний упор.

8.2.2. Вывинтите на несколько оборотов винт (28) на основании (6).

8.2.3. Как показано на Рис.4, установите заднюю опору (15) в посадочные гнезда на основании (6) до упора.



Рис. 3

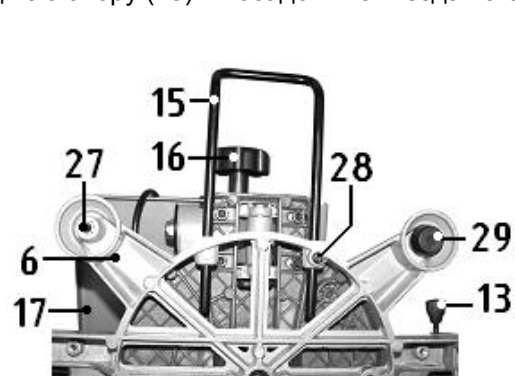


Рис. 4

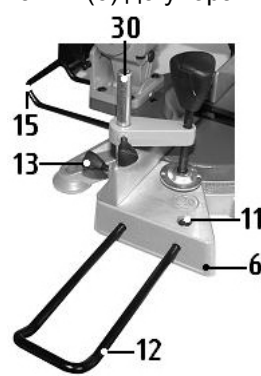


Рис. 5

8.2.4. Зафиксируйте заднюю опору (15) на основании (6) винтом (28).

8.3. Стационарная установка пилы на верстаке (Рис.4)

8.3.1. Для обеспечения большей устойчивости пилы и безопасности работы рекомендуем стационарно закрепить вашу пилу на верстаке.

8.3.2. Демонтируйте резиновую ножку (29) на основании (6), как показано на Рис. 4. Слева резиновая ножка (29) демонтирована.

8.3.3. Используя болтовое соединение (не входит в комплект поставки), закрепите пилу к верстаку через отверстия (27) в основании (6).

8.4. Установка удлинителей рабочего стола (Рис.5)

8.4.1. При работе с заготовками, превышающими размеры рабочего стола торцово-усовочной пилы, рекомендуем установить удлинители рабочего стола.

8.4.2. Вывинтите на несколько оборотов винт (11) на основании (6).

8.4.3. Как показано на Рис.5, установите удлинитель (12) в посадочные гнезда на основании (6) до упора.

8.4.4. Зафиксируйте удлинитель рабочего стола (12) на основании (6) винтом (11).

8.5. Установка струбцины (Рис.5)

8.5.1. Для обеспечения более точного и безопасного распила, заготовку необходимо надежно зафиксировать струбциной. Струбцина устанавливается как с левой, так и с правой стороны основания (6).

8.5.2. Открутите винт фиксации стойки струбцины (13) на расстояние, достаточное для установки стойки струбцины (30).

8.5.3. Как показано на (Рис.5), установите стойку струбцины (30) в гнездо на основании (6).

8.5.4. Зафиксируйте стойку струбцины (30) на основании (6) винтом (13).

Примечание: при наклонном пилении струбцину необходимо демонтировать с левой стороны и перенести на правую сторону основания. В противном случае, наклонное пиление будет невозможно.

9. ПОДГОТОВКА К РАБОТЕ И РЕГУЛИРОВКИ

9.1. Органы управления (Рис.6)

9.1.1. На рукоятке (1) расположена клавиша выключателя (31), используемая при работе в режиме торцово-усовочной пилы.

Примечание: Установите и зафиксируйте в крайнем верхнем положении рабочий стол (17). Пуск двигателя в режиме торцово-усовочной пилы при не поднятом рабочем столе (17) невозможен.

9.1.2. Толкатель блокирующий (21) предназначен для разблокирования нижнего кожуха (4) в режиме торцово-усовочной пилы.

9.1.3. Кнопки включения (32) и выключения (33) магнитного пускателя используются при работе в режиме пильной машины.

Примечание: если во время работы произошло отключение электроэнергии, то для повторного запуска пилы при возобновлении подачи электроэнергии, необходимо повторно нажать кнопку включения (32).

9.2. Приведение пилы в верхнее и нижнее положение (Рис.7)

9.2.1. Для приведения пилы в верхнее положение нажмите на рукоятку (1) пилы, когда пила находится в нижнем положении.

9.2.2. Удерживая рукоятку (1) нажатой, извлеките стопорную шпильку (25). Убедитесь в том, что пластиковый язычок за шпилькой (25) переместился.

9.2.3. Отпустите рукоятку (1), и консоль пилы под действием пружины будет приведена в верхнее положение.

9.2.4. Снимите с рабочего стола пилы защитный кожух-вставку (34).

9.2.5. Для приведения пилы в нижнее положение установите на рабочий стол защитный кожух-вставку (34). Без установленного кожуха-вставки (34) пила не может быть зафиксирована в нижнем положении.

9.2.6. Нажав и удерживая блокирующий толкатель (21), опустите рукоятку (1) вниз.



Рис. 6

14. СВИДЕТЕЛЬСТВО О ПРИЁМКЕ И ПРОДАЖЕ

Пила модели «КОРВЕТ 8-31» Зав. № _____ соответствует требованиям технических регламентов таможенного союза: ТР ТС 010/2011; ТР ТС 004/2011; ТР ТС 020/2011, обеспечивающим безопасность жизни, здоровья потребителей и охрану окружающей среды и признана годной к эксплуатации.

Дата изготовления "___" _____ 20 г. ОТК _____ штамп

Дата продажи "___" _____ 20 г. _____ подпись _____ штамп магазина

15. ГАРАНТИЙНЫЕ ОБЯЗАТЕЛЬСТВА

Гарантийный срок эксплуатации машины (станка) составляет **36 месяцев** с даты продажи через розничную сеть. Назначенный срок службы машины (станка) – 5 лет.

ООО «ЭНКОР-Инструмент-Воронеж» устанавливает **«безусловную гарантию» на первые 12 месяцев**, при которой выполняется бесплатный ремонт по устранению любых дефектов машины (станка) «Корвет» только в условиях авторизованных сервисных центров и при наличии правильно заполненного гарантийного талона и свидетельства о приёмке и продаже, кроме случаев:

- механические повреждения, связанные с неаккуратной эксплуатацией, сборкой, транспортировкой и хранением;
- после проведения самостоятельного вскрытия и ремонта, изменения конструкции или ремонта в не авторизованном сервисном центре;
- если причиной поломки стала эксплуатация машины (станка) не по назначению.

Производитель гарантирует надёжную работу машины (станка) модели «Корвет» при соблюдении условий хранения, правильности монтажа, использования по назначению, соблюдении правил эксплуатации и обслуживания, указанных в руководстве по эксплуатации.

По окончании действия **«безусловной гарантии»** вступают в силу следующие условия гарантийного обслуживания:

В течение последующего периода гарантийного срока владелец имеет право на бесплатное устранение неисправностей, которые явились следствием производственных дефектов. Техническое освидетельствование изделия на предмет установления гарантийного случая производится только в авторизованных сервисных центрах, перечисленных в приложении или на сайте www.enkor.ru.

Гарантийный ремонт производится только при наличии гарантийного талона. При отсутствии отметок в «свидетельстве о приёмке и продаже», а также при незаполненном гарантийном талоне гарантийный ремонт не производится и претензии по качеству изделия не принимаются.

Машина (станок) предоставляется в ремонт в чистом виде, только в полной комплектации, включая рабочий и режущий инструмент. Заменяемые по гарантии детали переходят в собственность мастерской.

Гарантийные обязательства не распространяются на следующие случаи:

- отсутствие, повреждение или изменение заводского номера на машине (станке) или в гарантийном талоне, или их несоответствие;
- несоблюдение пользователем предписаний руководства по эксплуатации, ненадлежащее хранение и обслуживание, использование машины (станка) не по назначению;
- эксплуатация машины (станка) с признаками неисправности (повышенный шум, вибрация, неравномерное вращение, потеря мощности, снижение оборотов, сильное искрение, запах гари);
- механические повреждения (трещины, сколы, вмятины, деформации, повреждение кабелей и т.д.);
- повреждения, вызванные действием агрессивных сред и высоких температур или иных внешних факторов, таких как дождь, снег, повышенная влажность и др., например, коррозия металлических частей;
- повреждения, вызванные ненадлежащим уходом, сильным внутренним или внешним загрязнением, попаданием в машину (станок) инородных тел: например, песка, камней, материалов и веществ, не являющихся отходами, сопровождающими применение машины (станка) по назначению;
- повреждения и поломки вследствие эксплуатации машины (станка) без надлежащих средств пылеудаления, предписанных производителем в руководстве по эксплуатации;
- неисправности, возникшие вследствие перегрузки, повлекшие выход из строя сопряженных или последовательных деталей, например: ротора и статора, первичной обмотки трансформаторов, а также вследствие несоответствия параметров электросети напряжению, указанному в таблице номинальных параметров для данного изделия;
- неисправности, возникшие вследствие равномерного естественного износа упорных, трущихся, передаточных деталей и материалов;
- выход из строя (естественный износ) быстроизнашивающихся деталей и комплектующих (угольных щеток, приводных ремней и колес, резиновых уплотнений, сальников, смазки, направляющих роликов, защитных кожухов и т.д.), сменных приспособлений (пазовальных насадок, пил, ножей, цепей, звездочек, пильных и отрезных дисков, пильных лент, сверл, элементов их крепления, патронов сверлильных, цанг, подошв шлифовальных и ленточных машин, болтов, гаек и фланцев крепления, шлангов, фильтров и т.д.);
- обслуживание машины (станка) в условиях не авторизованного сервисного центра, очевидные попытки вскрытия и самостоятельного ремонта (повреждены шлицы крепежных элементов, пломбы, защитные стикеры и т.д.), при внесении самостоятельных изменений в конструкцию (в т.ч., удлинение шнура питания и т.д.);
- ремонт с использованием неоригинальных запасных частей;
- профилактическое обслуживание (регулировка, чистка, смазка, промывка и прочий уход).

- 12.1.4. Разведите вручную части нижнего защитного кожуха (4).
 12.1.5. Удерживая наружный фланец (59) ключом (54), выкрутите по часовой стрелке болт шпинделя (60) торцовым ключом (55).
 12.1.6. Снимите наружный фланец (59), пильный диск (3) и при необходимости внутренний фланец (57).
 12.1.7. Осмотрите все снятые детали. Поврежденные детали необходимо заменить.
 12.1.8. Установите новый пильный диск (3) в порядке обратного снятия.

12.2. Замена угольных щеток

- 12.2.1. Заменяйте угольные щетки (61), когда они изношены до 4,8 мм их длины. Щетки необходимо менять парами.
 12.2.2. Замену щеток для безопасной и надежной работы пилы должен проводить специалист.
 12.2.3. Для замены щеток (61) выкрутите две крышки (53) щеткодержателей с обеих сторон на корпусе электродвигателя (26), извлеките старые щетки (61), на их место поставьте новые и зафиксируйте их положение, закрутив крышки (53).
 12.2.4. Помните, что ремонт пилы должен проводиться в условиях сервисных центров с использованием только оригинальных запасных частей и расходных материалов.

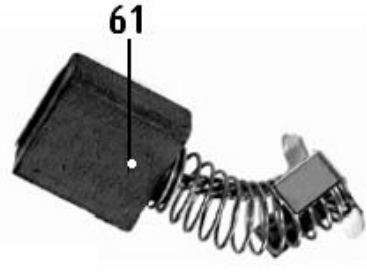


Рис. 17



Рис. 18

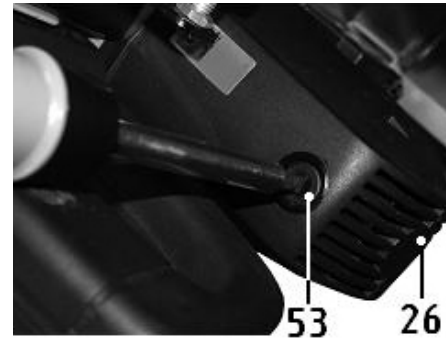


Рис. 19

12.3. Транспортировка и хранение пилы

- 12.3.1. Прежде всего, убедитесь в том, что пила отключена от сети электропитания.
 12.3.2. Приведите пилу в нижнее положение согласно пункту 9.2.
 12.3.3. Смонтируйте транспортное крепление согласно пункту 8.1.
 12.3.4. Надежно зафиксируйте все подвижные органы и узлы пилы.
 12.3.5. Компактно уложите шнур питания, исключив его падение и повреждение по время транспортировки. Следите за тем, чтобы шнур питания не мешал во время транспортировки;
 12.3.6. Переносить пилу необходимо только за основание.

ПРЕДУПРЕЖДЕНИЕ: При транспортировке пилы на дальние расстояния разберите и упакуйте пилу так же, как она была упакована при покупке.

- 12.3.7. Храните пилу в сухом и чистом помещении при нормальной температуре. Не допускайте нагрева пилы, воздействия прямых солнечных лучей или повышенной влажности (см. Раздел 1). Во время хранения все комплектующие должны быть чистыми и сухими.

12.4. Хранение

- 12.4.1. Перед постановкой пилы на длительное хранение убедитесь, что помещение для хранения сухое и чистое.
 12.4.2. Храните пилу вне предела досягаемости детей и посторонних лиц.
 12.4.3. Во время хранения не допускайте длительного воздействия на пилу повышенной влажности и прямых солнечных лучей.
 12.4.4. Перед постановкой на хранение демонтируйте с пилы параллельный упор и упор для косого и поперечного пиления, нанесите на неокрашенные детали и рабочий стол тонкий слой масла для консервации. Периодически проверяйте состояние законсервированных деталей, при необходимости повторите консервацию.

13. КРИТЕРИИ ПРЕДЕЛЬНОГО СОСТОЯНИЯ, УТИЛИЗАЦИЯ

13.1. Критерии предельного состояния

13.1. Критерием предельного состояния пилы является состояние, при котором ее дальнейшая эксплуатация недопустима или экономически нецелесообразна: чрезмерный износ, коррозия, деформация, старение или разрушение узлов и деталей или их совокупность при невозможности их устранения в условиях авторизованных сервисных центров оригинальными деталями, или экономическая нецелесообразность проведения ремонта.

13.1.1. Критериями предельного состояния пилы являются:

- глубокая коррозия и трещины на поверхностях рабочего стола и корпуса;
- чрезмерный износ или повреждение двигателя, редуктора, элементов крепления узлов и деталей или совокупность признаков, окончание назначенного срока службы.

13.2. Утилизация.

Пилу и ее комплектующие, вышедшие из строя и не подлежащие ремонту, необходимо сдавать на специальные приемные пункты по утилизации. Не выбрасывайте вышедшее из строя оборудование в бытовые отходы!

9.2.7. Удерживая рукоятку (1) нажатой, вставьте стопорную шпильку (25). Убедитесь в том, что пластиковый язычок за шпилькой (25) переместился.

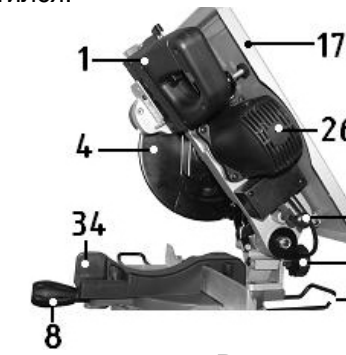


Рис. 7

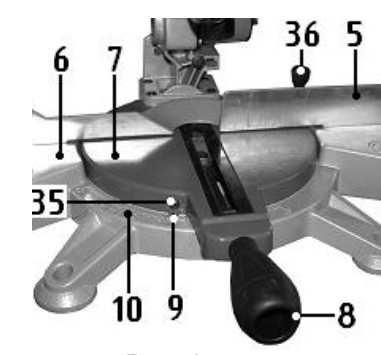


Рис. 8

9.3. Поворот стола торцово-усовочной пилы (Рис. 8)

- 9.3.1. Для выполнения косого пиления предусмотрены фиксированные положения поворотного стола (7) (0°, 15°, 22,5°, 30° и 45°) влево и вправо
 9.3.2. Отпустите винт (36) фиксации поворотного стола (7). Преодолевая упругое сопротивление, за ручку (8) поверните поворотный стол (7) на необходимый угол. Перемещение стола (7) с указателем (9) контролируйте по шкале (10). Зафиксируйте выбранное положение стола (7) винтом (36)
 9.3.3. При выполнении точных работ при установке угла поворота стола (7) пользуйтесь угломерами, шаблонами и т. п. После установки угла поворота стола (7) произведите пробное пиление на обрезках заготовок.
 9.3.4. При несоответствии показаний указателя (9) истинному значению поворота стола отрегулируйте положение указателя (9). Для этого, немного открутив винт (35), переместите указатель (9) на истинное значение по шкале (10), и удерживая указатель (9) в новом положении, затяните винт (35).

9.4. Установка угла наклона пильного диска (Рис. 9)

- 9.4.1. Для выполнения наклонного пиления необходимо произвести наклон пильного диска.
 9.4.2. Повернув против часовой стрелки маховик винта (16), наклоните пильный блок влево на необходимый угол. Угол наклона пильного диска контролируйте по шкале (41) и указателю (42). Зафиксируйте выбранный угол наклона пильного диска, повернув по часовой стрелке маховик винта (16).
 9.4.3. Отрегулируйте положение пильного диска 0°. Для этого ослабьте контргайку (38), и установив при помощи угольника перпендикулярность пильного диска к поворотному столу, зафиксируйте это положение упорным винтом (37). Удерживая винт (37), зафиксируйте его в выбранном положении контргайкой (38).
 9.4.4. Отрегулируйте положение пильного диска 45°. Для этого ослабьте контргайку (40), и установив при помощи угольника угол 45° пильного диска к поворотному столу, зафиксируйте это положение упорным винтом (39). Удерживая винт (39), зафиксируйте его в выбранном положении контргайкой (40).
 9.4.5. При несоответствии показаний указателя (42) истинному значению наклона пильного диска отрегулируйте положение указателя (42). Для этого, немного открутив винт (43), переместите указатель (42) на истинное значение по шкале (41), и удерживая указатель (42) в новом положении, затяните винт (43).

9.5. Подключение систем удаления опилок (Рис. 9)

- 9.5.1. Для эффективного отвода опилок применяйте при работе с пилой пылесосы. Применение пылесоса значительно увеличивает ресурс пилы и позволяет поддерживать чистоту в рабочем помещении.
 9.5.2. Подключите шланг пылесоса к патрубку (44).

9.6. Регулировка глубины пропила (Рис. 10)

- 9.6.1. Для выполнения сквозных распилов и несквозных пропилов необходимо правильно отрегулировать глубину пропила.
 9.6.2. При выполнении сквозных распилов глубина пиления должна быть отрегулирована таким образом, чтобы пильный диск (3) был выше распиливаемой заготовки не более чем на высоту твердосплавной напайки зуба. Для выполнения несквозных пропилов необходимо точно отрегулировать глубину пропила.
 9.6.3. Вращая маховик (19) против часовой стрелки, ослабьте фиксацию рабочего стола пилы (17).
 9.6.4. Измените положение рабочего стола пилы (17), переместив его вверх или вниз рукой. Используйте мерительный инструмент для контроля глубины пропила, установив его рядом с пильным диском (3).
 9.6.5. Удерживая рабочий стол пилы (17), зафиксируйте его в этом положении, вращая маховик (19) по часовой стрелке.
 9.6.6. Проконтролируйте еще раз правильность установки глубины пропила. При необходимости повторите регулировку.

9.7. Расклинователь и его правильная установка (Рис. 10)

- 9.7.1. Расклинователь (45) входит в пропил в заготовке и предотвращает возможное заклинивание пильного диска (3) при смещениях распиливаемой заготовки.
 9.7.2. Регулировку положения расклинователя (45) необходимо производить в положении пильной машины.
 9.7.3. Ослабьте винты (46) крепления расклинователя (45). Расклинователь (45) должен находиться в одной плоскости с пильным диском (3) на расстоянии 5-6 мм.

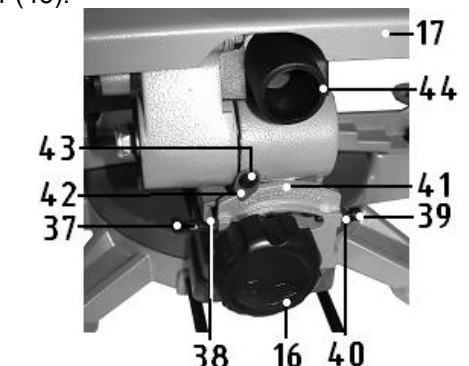


Рис. 9

9.7.4. Зафиксируйте отрегулированное положение расклинвателя (45), затянув винты (46). Проконтролируйте правильность положения расклинвателя (46) относительно пильного диска (3). При необходимости повторите регулировку.

ВНИМАНИЕ: Правильно соберите и отрегулируйте вашу пилу. Прежде чем приступать к эксплуатации пилы, внимательно изучите данное руководство по эксплуатации и необходимую специальную литературу. Для работы с пилой необходимо иметь соответствующую подготовку и владеть определенными навыками работы

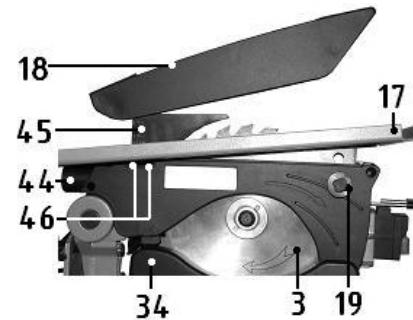


Рис. 10

10. ОСНОВНЫЕ ОПЕРАЦИИ В РЕЖИМЕ ТОРЦОВО-УСОВОЧНОЙ ПИЛЫ

10.1. Выполнение пиления. Убедитесь, что ваша пила правильно собрана, отрегулирована и готова к работе. Нажмите на блокирующий толкатель (21) и за рукоятку (1) опустите пильный диск (3) в нижнее положение. Убедитесь, что линия пиления пройдет в нужном месте заготовки. Плавно отпустите рукоятку (1), переводя пильный диск (3) в верхнее положение. Подключите вилку шнура питания к розетке электрической сети. Переведите и закрепите рабочий стол (17) в верхнем положении, см. пункты 9.6.3; 9.6.5. Пуск двигателя в режиме торцово-усовочной пилы при не поднятом рабочем столе (17) невозможен. Нажмите на блокирующий толкатель (21) и клавишу выключателя (31). Дождитесь, пока пильный диск (3) наберет максимальную частоту вращения. Прилагая усилие в плоскости вращения пильного диска (3), медленно и плавно нажимайте на рукоятку (1), опустите ее до нижнего положения. После окончания пиления выключите пилу, отпустив клавишу выключателя (31) и дождитесь **полной остановки пильного диска (3)** перед тем, как вернуть пильный диск (3) в верхнее положение.

ВНИМАНИЕ: В процессе пиления может случиться, что отпиленная часть заготовки остановится напротив боковой поверхности пильного диска (3). Если пильный диск (3) поднимать в то время, пока он вращается, то эта отпиленная часть заготовки может зацепиться за зубья пильного диска (3), что приведет к ее выбрасыванию с большой скоростью. Это очень опасно, поэтому пильный диск (3) должен подниматься только после его полной остановки. Категорически запрещается производить любую модернизацию токопроводящих элементов и фиксировать кнопку пуска или выключателя посторонними предметами во включенном положении двигателя.

ВНИМАНИЕ! При выполнении любого пиления не забывайте фиксировать все установки и регулировки пилы.

10.2. Косое пиление. Пила позволяет производить поперечное пиление заготовки (перпендикулярно фронтальному упору (5)) и косое пиление до 45° влево или вправо. Для выполнения косого пиления необходимо повернуть поворотный рабочий стол (7) до нужного угла (см. п. 9.3.). Процесс пиления подробно описан в пункте 10.1.

10.3. Наклонное пиление. Пила выполняет наклонное пиление заготовки под углами до 45° влево.

Для выполнения наклонного пиления необходимо наклонить пильный диск (3) до нужного угла (см. п. 9.4). Процесс пиления подробно описан в пункте 10.1.

10.4. Комбинированное пиление. Комбинированное пиление - это сочетание косого пиления и наклонного пиления. Комбинированное пиление представляет собой процесс пиления заготовки при наклоненном пильном диске (3) и повернутом под углом поворотном рабочим столом (7).

10.5. Пиление алюминиевого профиля. При пилении алюминиевого профиля используйте деревянные бруски и вставки для исключения деформации профиля. Для уменьшения прилипания алюминиевых стружек к пильному диску (3) при работе с алюминиевым профилем применяйте смазку (натрите воском неподвижный пильный диск (3) при отключенной пиле от источника электрического тока).

ВНИМАНИЕ: Не пытайтесь пилить массивные, круглые или гнутые заготовки на этой пиле - она для этого не предназначена.

Внимание! Перед выполнением ответственных работ произведите пробное пиление на обрезках обрабатываемой заготовки и произведите инструментальные измерения результатов. При необходимости произведите необходимые поправки в настройке. Только после достижения необходимых результатов пробного пиления приступайте к выполнению пиления заготовки.

11. ОСНОВНЫЕ ОПЕРАЦИИ В РЕЖИМЕ ДИСКОВОЙ ПИЛЫ

ВНИМАНИЕ: Правильно соберите и отрегулируйте вашу пилу. Прежде чем приступать к эксплуатации пилы, внимательно изучите данное руководство по эксплуатации и необходимую специальную литературу.

Для работы с пилой необходимо иметь соответствующую подготовку и владеть определенными навыками работы.

11.1. Выполнение пиления

Перед включением убедитесь, что пильному диску (3) ничто не мешает, и он имеет свободное вращение. Кнопкой (32) включите пилу. Дождитесь, пока пильный диск (3) разовьет максимальную частоту вращения. Избыточная скорость подачи заготовки может привести к поломке электродвигателя и разрушению пильного диска (3). Подавайте заготовку очень медленно. Не форсируйте подачу заготовки. Если скорость вращения пильного диска (3) замедляется, это означает, что подача слишком быстрая. При пилении длинных заготовок позаботьтесь о подаче заготовки к пильному диску и приеме заготовки после пиления. Будьте крайне внимательны! Следите чтобы руки оператора не находились во время вращения пильного диска (3) на расстоянии ближе 100 мм от него. На финишной стадии выполнения намеченной операции уделите особое внимание траектории движения отрезанных частей заготовки.

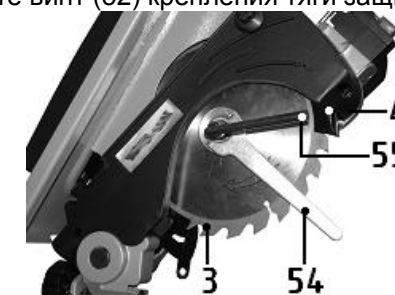


Рис. 15

Для подачи заготовки используйте толкатель. По завершению выполнения намеченной операции нажмите кнопку (33); пильный диск (3) начнет останавливаться. Дождитесь его полной остановки, после чего с рабочего стола (17) снимите распиленную заготовку.

11.2. Продольное пиление (Рис.11)

Установите направляющую планку (20) в передний паз рабочего стола (17) параллельно пильному диску (3). Зафиксируйте положение направляющей планки (20) винтами фиксации планки (47) и винтом транспортера (48). Выполните пиление.

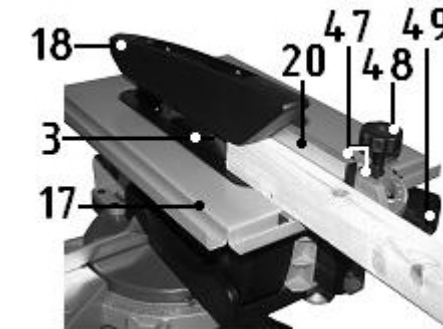


Рис. 11

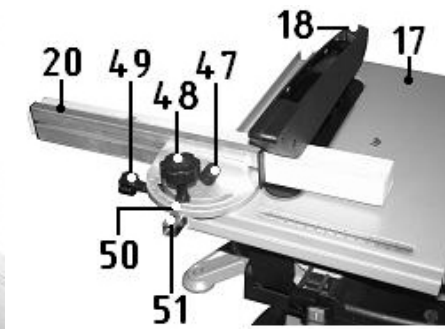


Рис. 12

Процесс пиления подробно описан в пункте 11.1.

11.3. Поперечное пиление (Рис.12)

Установите направляющую планку (20) под прямым углом к пильному диску (3). Для этого, отпустив винт (48), поверните транспортер и совместите метку 90° с указателем угла (50). Проконтролируйте при помощи угольника или угломера положение. Если показания указателя (50) не соответствуют реальному углу, выставленному по угольнику, отрегулируйте положение указателя (50). Для этого, немного открутив винт (51), переместите указатель (50) на истинное значение по шкале, и удерживая указатель (50) в новом положении, затяните винт (51). Подайте заготовку к пильному диску (3), перемещая направляющую планку (20) в сборе с транспортером по пазу рабочего стола (17). Процесс пиления подробно описан в пункте 11.1.

Процесс пиления подробно описан в пункте 11.1.

11.4. Косое пиление (Рис.13)

Установите направляющую планку (20) под произвольным углом к пильному диску (3). Для этого, отпустив винт (48), поверните транспортер и совместите соответствующую метку с указателем угла (50). Подайте заготовку к пильному диску (3), перемещая направляющую планку (20) в сборе с транспортером по пазу рабочего стола (17). Процесс пиления подробно описан в пункте 11.1.

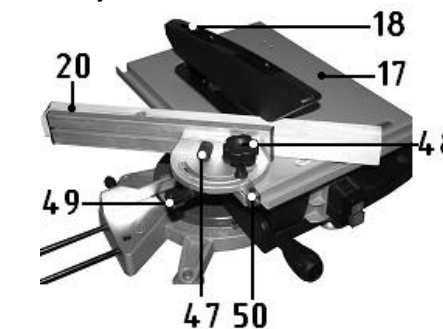


Рис. 13

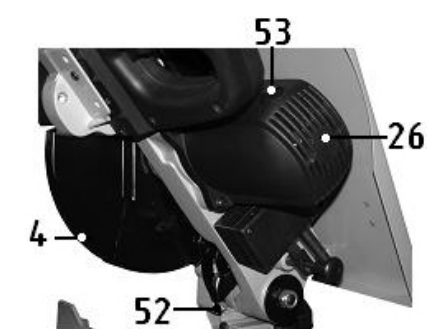


Рис. 14

12. ТЕХНИЧЕСКОЕ ОБСЛУЖИВАНИЕ (Рис. 14-19)

ВНИМАНИЕ: Не приступайте к проведению технического обслуживания пилы, пока не убедитесь, что пила отключена от источника электрического тока и вилка шнура питания отсоединена от питающей розетки.

Периодически удаляйте с пилы пыль и опилки. Не допускайте загрязнения пилы. Содержите в чистоте электродвигатель

12.1. Замена пильного диска

12.1.1. Переведите пилу в верхнее положение согласно пункту 9.2.

12.1.2. Установите угол наклона пильного диска (3) в положение равное 0° согласно пункту 9.4.

12.1.3. Вывинтите винт (52) крепления тяги защитного кожуха (4).

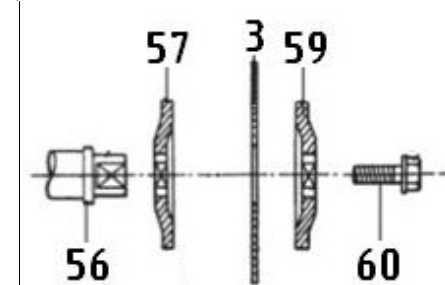


Рис. 16