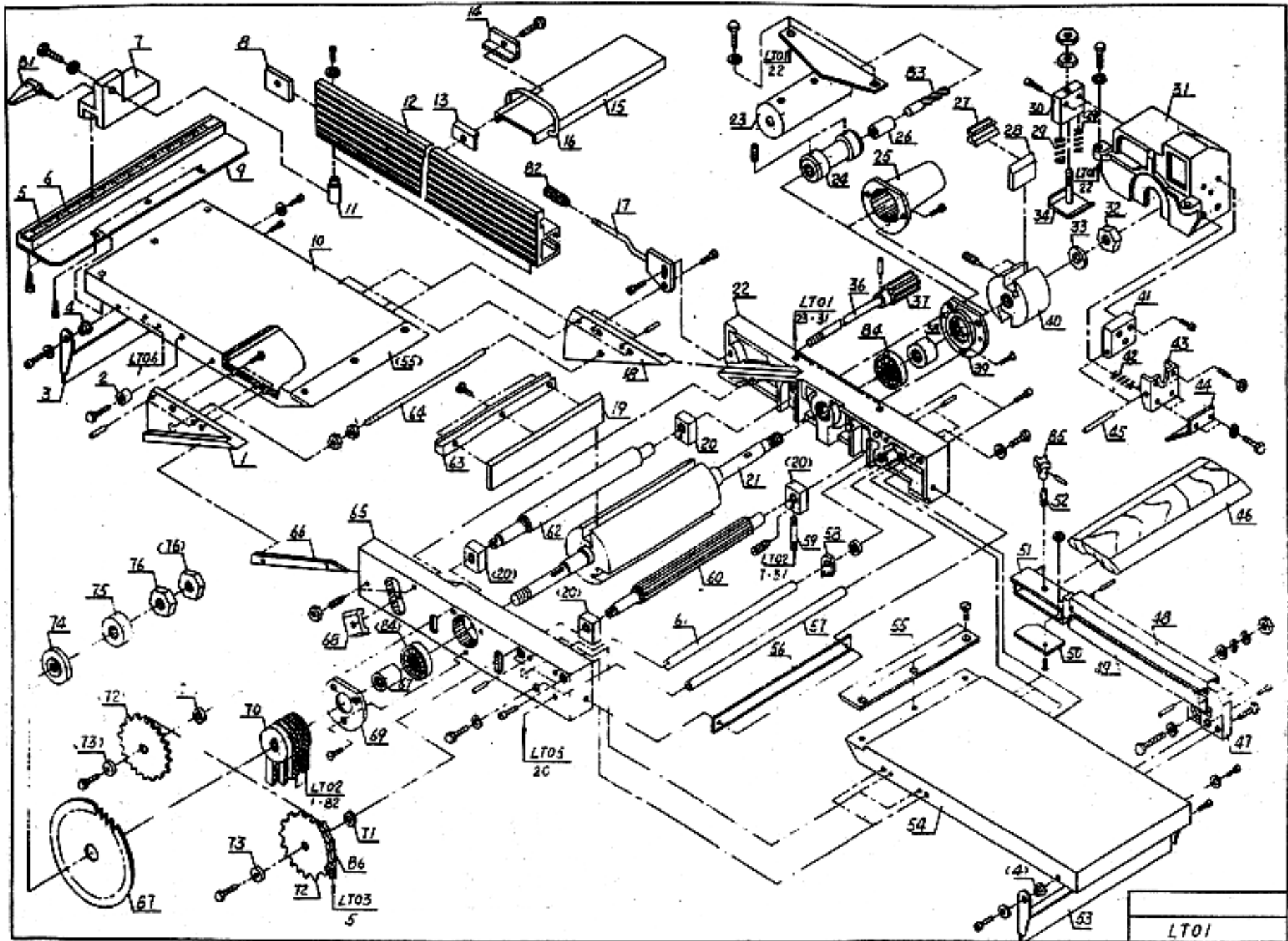


Схемы и детали сборки станка комбинированного деревообрабатывающего модели «КОРВЕТ 322»

СХЕМА СБОРКИ «КОРВЕТ 322» (Рис. LTO 1)

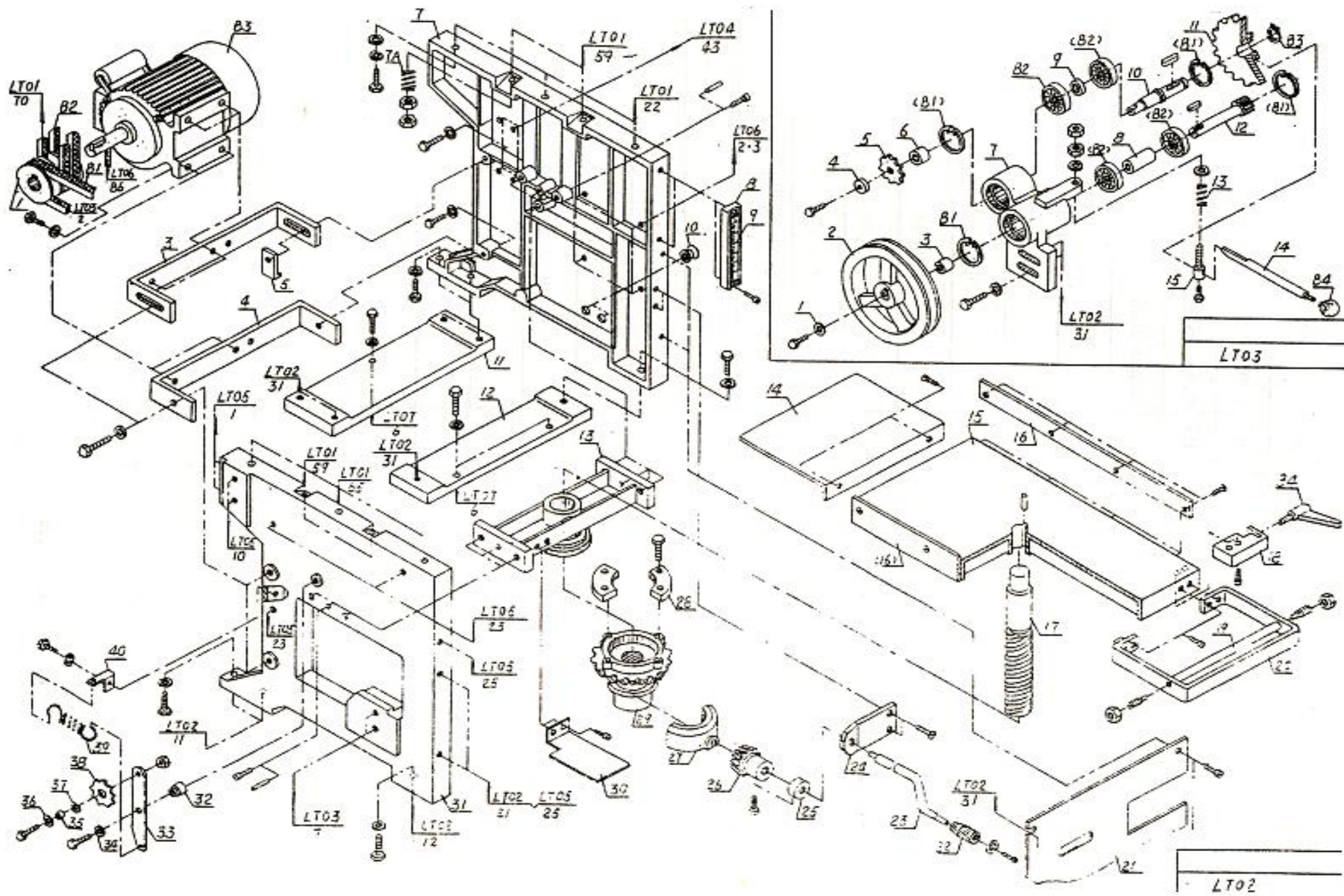


**Детали сборки «КОРВЕТ 322» (Рис. ЛТО 1)**

\*- позиция по схеме сборки

<b>№*</b>	<b>Код</b>	<b>Наименование детали</b>	<b>№*</b>	<b>Код</b>	<b>Наименование детали</b>
1	127578	Ползун передний	43	127619	Плита подвижная
2	127579	Втулка	44	127620	Прижим
3	127580	Планка защитная	45	127621	Штифт
4	127581	Вставка	46	127622	Планка защитная
5	127582	Опора	47	127623	Опора кронштейна
6	127583	Шкала	48	127624	Кронштейн (верх)
7	127584	Держатель	49	127625	Кронштейн (низ)
8	127585	Гайка специальная	50	127626	Опорная плита
9	127586	Плита	51	127627	Лоток
10	127587	Стол подачи	52	127628	Винт
11	127588	Гайка	53	127629	Планка защитная
12	127589	Направляющая	54	127630	Стол приемный
13	127590	Планка	55	127631	Накладка
14	127591	Зажим	56	127632	Пластина
15	127592	Кожух защитный	57	127633	Штифт
16	127593	Скоба	58	127634	Гребень
17	127594	Рычаг	59	127635	Болт
18	127595	Ползун задний	60	127636	Ролик подающий
19	127596	Нож	61	127637	Ось
20	127597	Плита опорная	62	127638	Ролик прижимной
21	127598	Вал	63	127639	Планка прижимная
22	127599	Плита опорная левая	64	127640	Распорка
23	127600	Стакан защитный	65	127641	Плита опорная правая
24	127601	Патрон фрезерный	66	127642	Клин
25	127602	Колпак защитный	67	127643	Втулка распорная
26	127603	Вставка разрезная Ø6, Ø8, Ø10, Ø12	68	127644	Прижим
27	127604	Планка прижимная	69	127645	Крышка подшипника
28	127605	Нож	70	127646	Шкив
29	127606	Пружина	71	127647	Распорка
30	127607	Опора	72	127648	Шестерня
31	127608	Кожух фрезерной головки	73	127649	Распорка
32	127609	Гайка	74	127650	Фланец
33	127610	Шайба	75	127651	Шайба
34	127611	Прижим	76	127652	Гайка
36	127612	Винт	В1	127653	Ручка
37	127613	Ручка	В2	127654	Ручка
38	127614	Втулка распорная	В3	127655	Фреза
39	127615	Корпус подшипника	В4	127656	Подшипник
40	127616	Головка фрезерная	В5	127657	Ручка
41	127617	Опора	В6	127658	Цепь
42	127618	Пружина	В7	127659	Диск пильный

Схема сборки «КОРВЕТ 322» (Рис. LTO 2, LTO 3)



### Детали сборки «КОРВЕТ 322» (Рис. ЛТО 2)

\*- позиция по схеме сборки

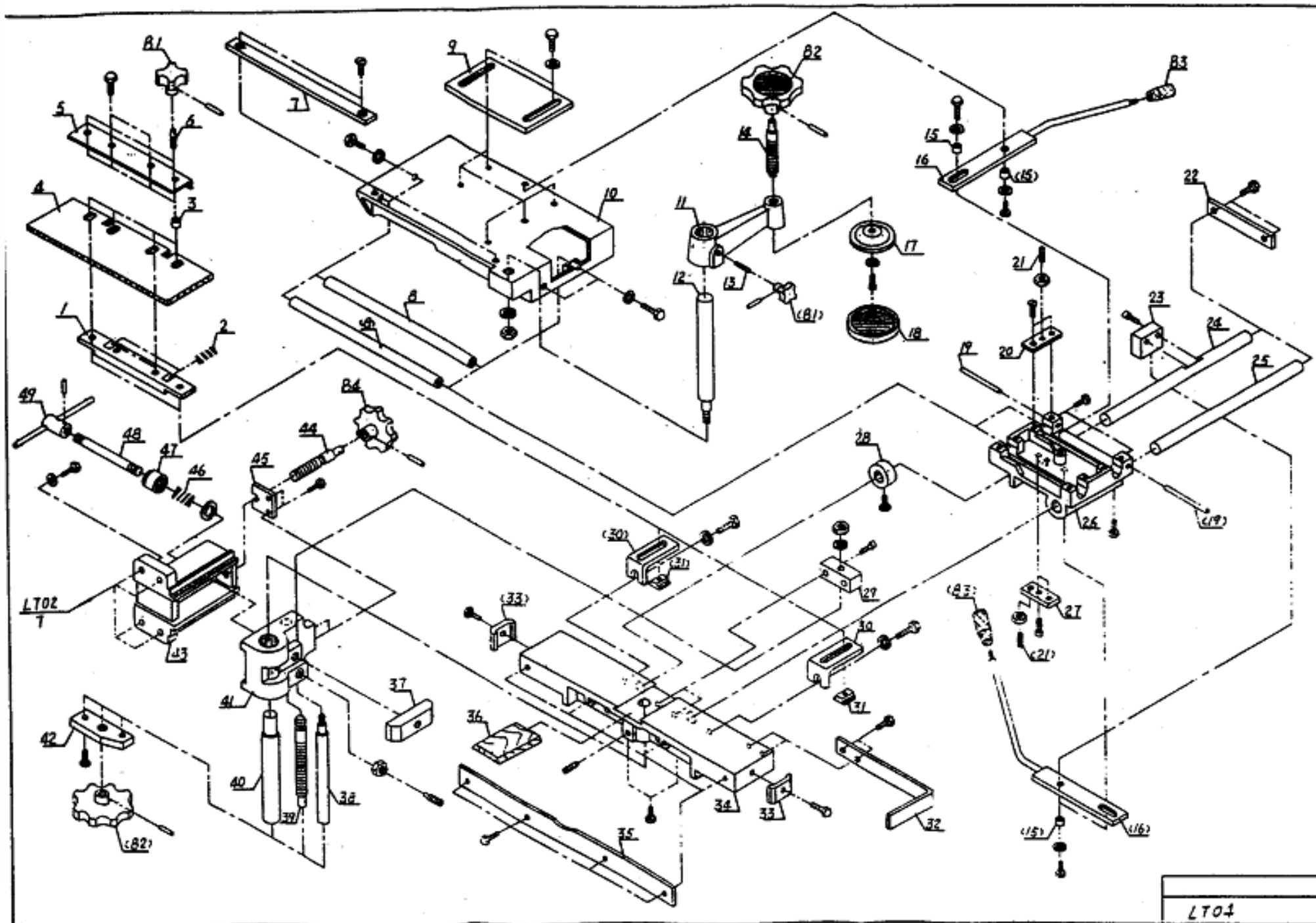
№*	Код	Наименование детали	№*	Код	Наименование детали
1	127660	Шкив электродвигателя	24	127682	Планка
3	127661	Плита электродвигателя	25	127683	Кольцо
4	127662	Плита электродвигателя	26	127684	Шестерня малая
5	127663	Гайка специальная	27	127685	Кольцо опорное
7	127664	Панель левая	28	127686	Накладка
7А	127665	Пружина	29	127687	Шестерня большая
8	127666	Планка	30	127688	Кожух
9	127667	Шкала	31	127689	Панель правая
10	127668	Втулка	32	127690	Втулка
11	127669	Плита	33	127691	Рычаг
12	127670	Плита	34	127692	Кольцо
13	127671	Опора	35	127693	Втулка
14	127672	Кожух	36	127694	Кольцо
15	127673	Стол рейсмуса	37	127695	Шайба
16	127674	Планка	38	127696	Колесо зубчатое малое
17	127675	Винт ходовой	39	127697	Пружина
18	127676	Зажим	40	127698	Кронштейн
19	127677	Ролик	В1	25663	Ремень клиновой
20	127678	Стойка ролика	В2	25664	Ремень клиновой
21	127679	Крышка	В3	127701	Электродвигатель
22	127680	Ручка	В4	127702	Ручка
23	127681	Рукоятка		127777	Конденсатор

### Детали сборки «КОРВЕТ 322» (Рис. ЛТО 3)

\*- позиция по схеме сборки

№*	Код	Наименование детали	№*	Код	Наименование детали
1	127703	Шайба	11	127713	Шестерня
2	127704	Шкив	12	127714	Вал-шестерня
3	127705	Втулка распорная	13	127715	Пружина
4	127706	Распорка	14	127716	Рычаг
5	127707	Колесо зубчатое малое	15	127717	Винт специальный
6	127708	Втулка распорная	В1	127718	Кольцо стопорное
7	127709	Корпус опоры	В2	127719	Подшипник
8	127710	Втулка распорная	В3	127720	Кольцо стопорное
9	127711	Втулка распорная	В4	127721	Ручка
10	127712	Вал малый			

Схема сборки «КОРВЕТ 322» (Рис. ЛТО 4)



### Детали сборки «КОРВЕТ 322» (Рис. LTO 4)

\*- позиция по схеме сборки

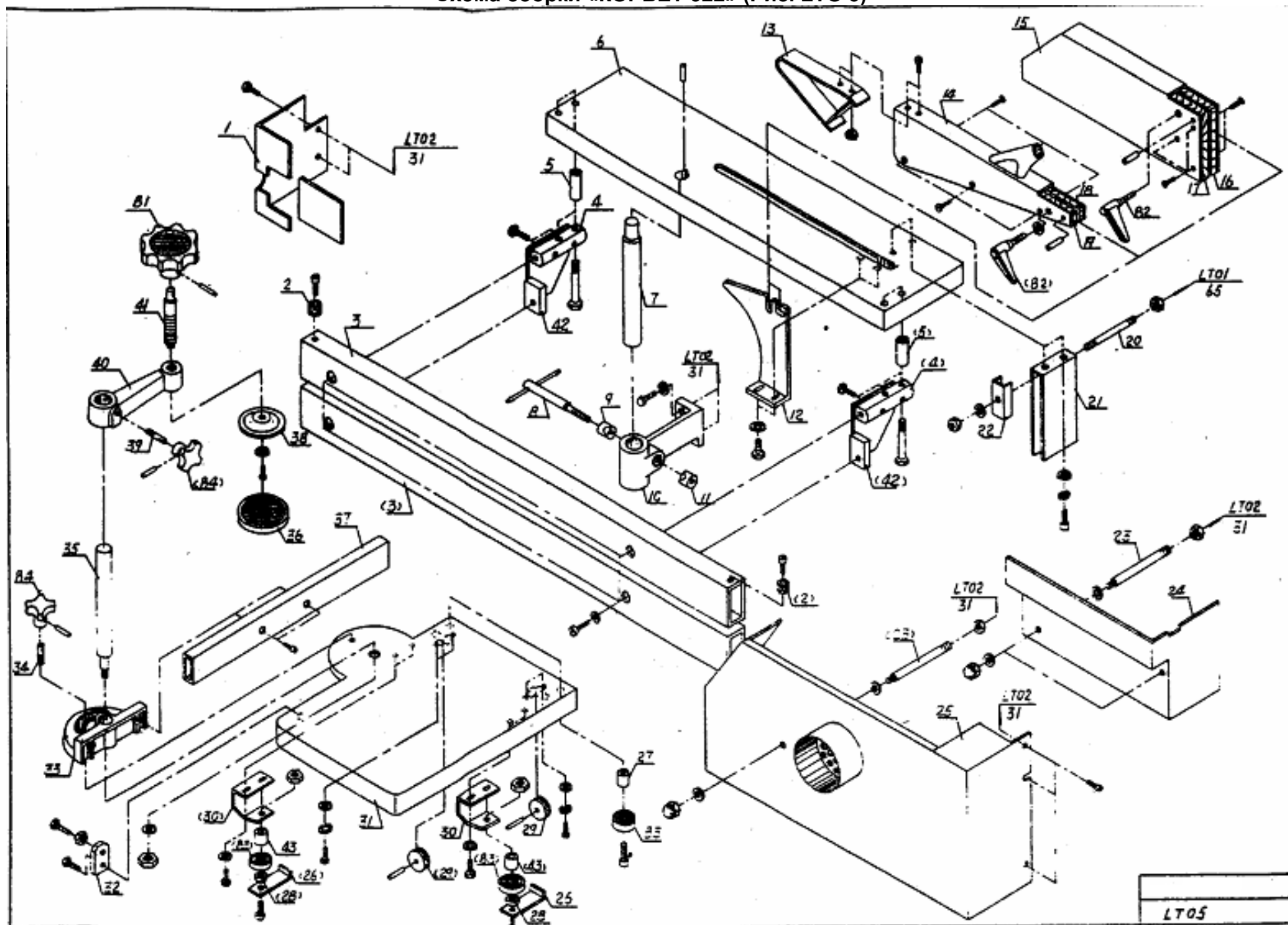
№*	Код	Наименование детали	№*	Код	Наименование детали
1	127722	Пластина	28	127749	Кольцо
2	127723	Пружина	29	127750	Накладка
3	127724	Втулка	30	127751	Уголок опорный
4	127725	Упор	31	127752	Гайка Т-образная
5	127726	Планка	32	127753	Устройство опорное
6	127727	Винт	33	127754	Прижим
7	127728	Плита	34	127755	Стол фрезерный
8	127729	Ось	35	127756	Ограждение
9	127730	Упор подвижный	36	127757	Вставка
10	127731	Стол фрезерный	37	127758	Прижим
11	127732	Рычаг	38	127759	Штифт направляющий
12	127733	Ручка	39	127760	Винт
13	127734	Винт	40	127761	Стойка направляющая
14	127735	Винт	41	127762	Ползун
15	127736	Втулка	42	127763	Пластина
16	127737	Ручка	43	127764	Опора
17	127738	Прижим	44	127765	Винт
18	127739	Кожух	45	127766	Пластина
19	127740	Штифт	46	127767	Пружина
20	127741	Прижим	47	127768	Втулка
21	127742	Винт	48	127769	Винт
22	127743	Пластина	49	127770	Головка
23	127744	Накладка	В1	127771	Ручка
24	127745	Направляющая	В2	127772	Маховик
25	127746	Направляющая	В3	127773	Ручка
26	127747	Ползун	В4	127774	Маховик
27	127748	Прижим			

### Детали сборки «КОРВЕТ 322» (Рис. LTO 5)

\*- позиция по схеме сборки

№*	Код	Наименование детали	№*	Код	Наименование детали
1	127775	Кожух	25	127800	Кожух
2	127776	Ограничитель	26	127801	Пластина
3	127778	Направляющая пыльного стола	27	127802	Втулка
4	127779	Опора	28	127803	Втулка распорная
5	127780	Втулка распорная	29	127804	Колесо
6	127781	Стол пыльный	30	127805	Скоба
7	127782	Стойка	31	127806	Стол пыльный
8	127783	Ручка	32	127807	Фиксатор
9	127784	Втулка	33	127808	Транспортир
10	127785	Кронштейн	34	127809	Винт
11	127786	Гайка	35	127810	Ручка
12	127787	Расклинователь	36	127811	Кожух
13	127788	Ручка	37	127812	Направляющая скоса
14	127789	Кожух защитный	38	127813	Прижим
15	127790	Кожух защитный	39	127814	Винт
16	127791	Вставка защитного кожуха	40	127815	Рычаг
17	127792	Вставка защитного кожуха	41	127816	Винт
18	127793	Вставка защитного кожуха	42	127817	Плита опорная
19	127794	Вставка защитного кожуха	43	127818	Втулка распорная
20	127795	Ручка	В1	127819	Маховик
21	127796	Скоба	В2	127820	Ручка
22	127797	Прижим	В3	127821	Подшипник
23	127798	Шпилька	В4	127822	Ручка
24	127799	Кожух верхний			

Схема сборки «КОРВЕТ 322» (Рис. LTO 5)



LTO5





**Детали сборки «КОРВЕТ 322» (Рис. LTO 6)**

\*- позиция по схеме сборки

<b>№*</b>	<b>Код</b>	<b>Наименование детали</b>	<b>№*</b>	<b>Код</b>	<b>Наименование детали</b>
1	127823	Корпус прерывателя	B2	127831	Втулка
2	127824	Прокладка	B3	127832	Втулка
3	127825	Коробка	B4	127833	Вставка плавкая
4	127826	Пластина нижняя	B5	127834	Медный стержень в ПВХ изоляции и кабель
5	127827	Шильдик заземления	B6	127835	Медный стержень в ПВХ изоляции и кабель
6	127828	Накладка	B7	127836	Кабель (с разъемом)
7	127829	Крышка	B8	127837	Магнитный пускатель
B1	127830	Е-кнопка			

**Детали сборки «КОРВЕТ 322» (Рис. LTO 7)**

\*- позиция по схеме сборки

<b>№*</b>	<b>Код</b>	<b>Наименование детали</b>	<b>№*</b>	<b>Код</b>	<b>Наименование детали</b>
1	127838	Крышка	4	127841	Плита нижняя
2	127839	Рама передняя	5	127842	Рама задняя
3	127840	Уголок	6	127843	Плита верхняя