

Схемы и детали сборки пилы ленточной модели «Корвет 36»

Схема сборки «Корвет 36»

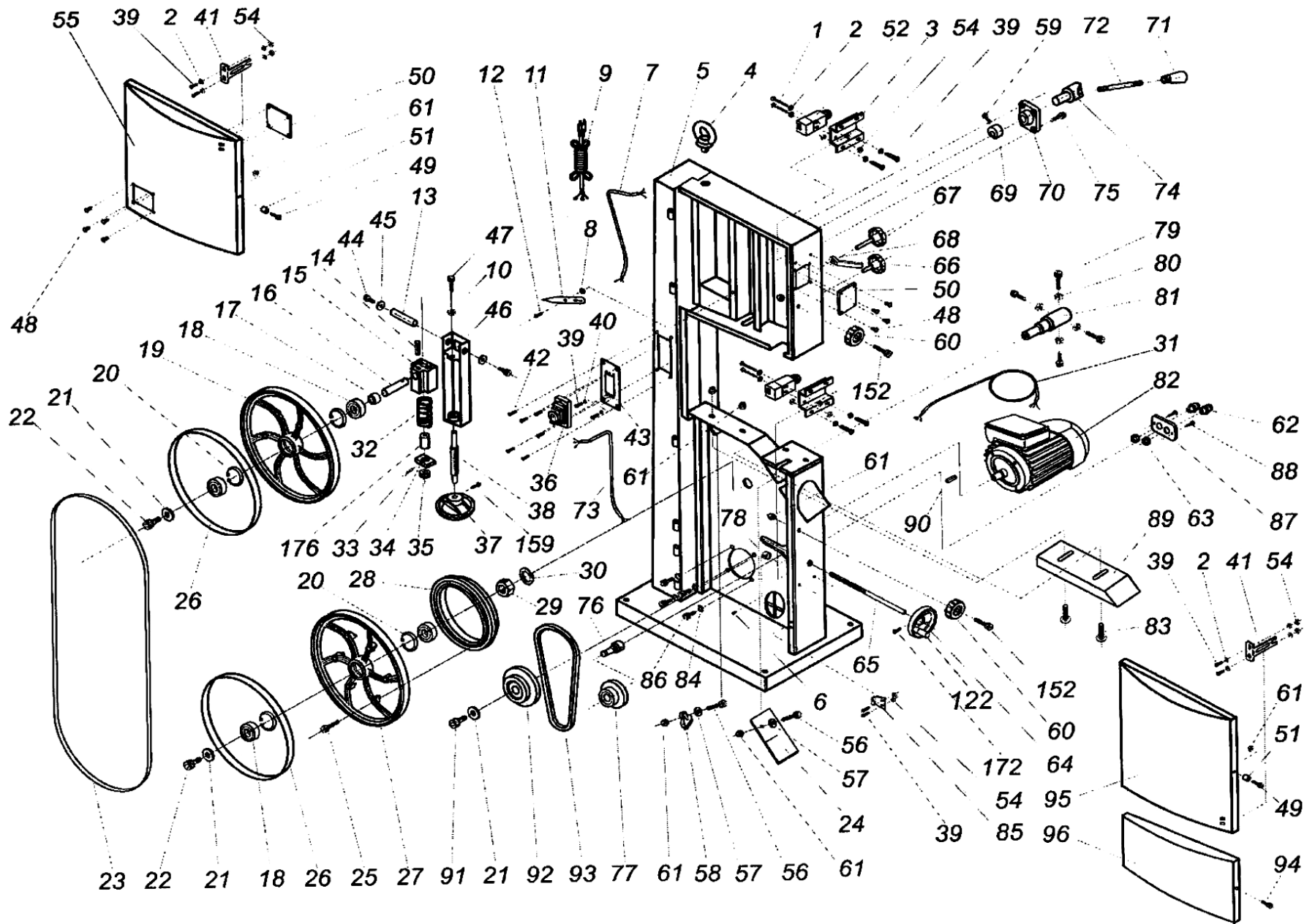


Рис. 1

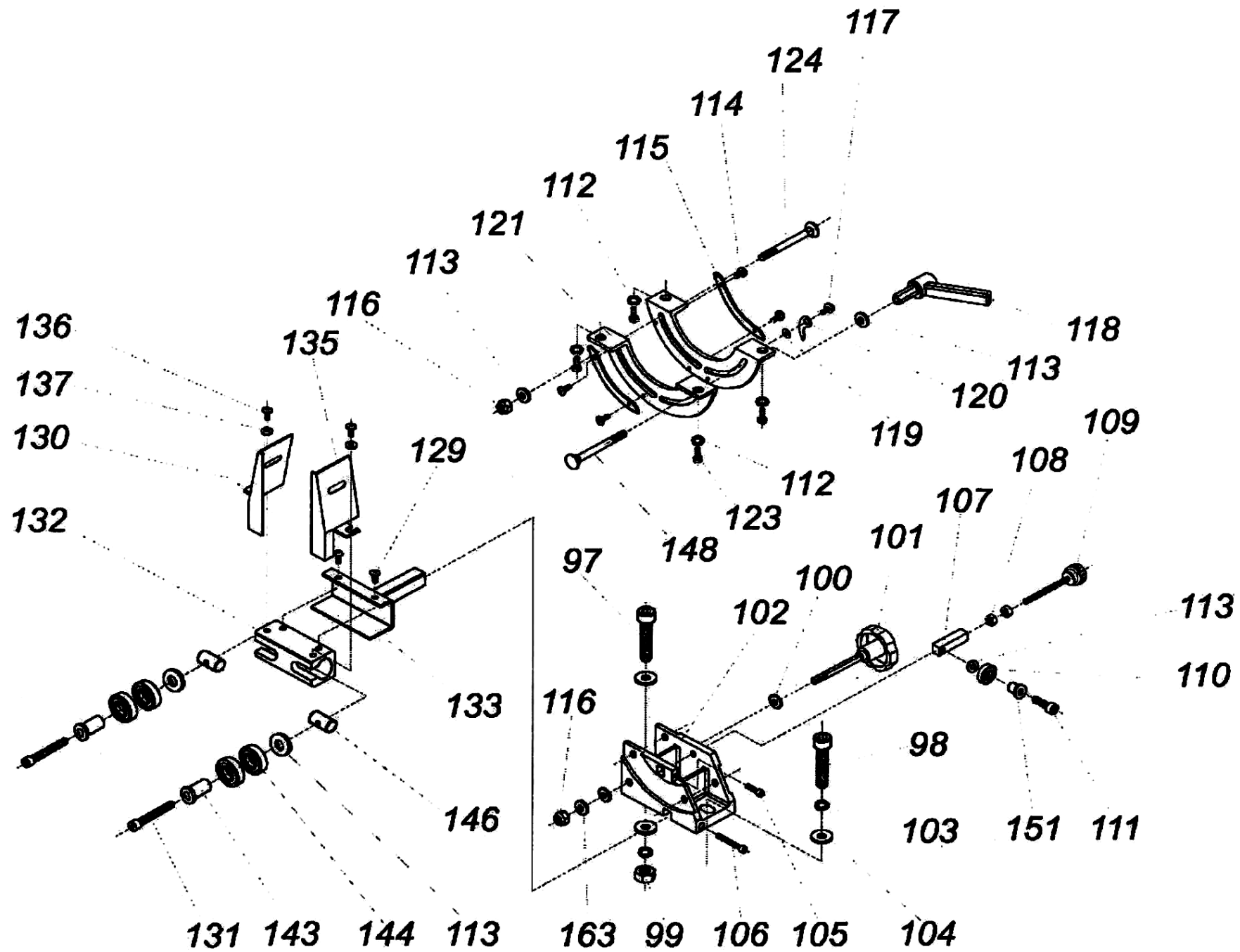


Рис. 2

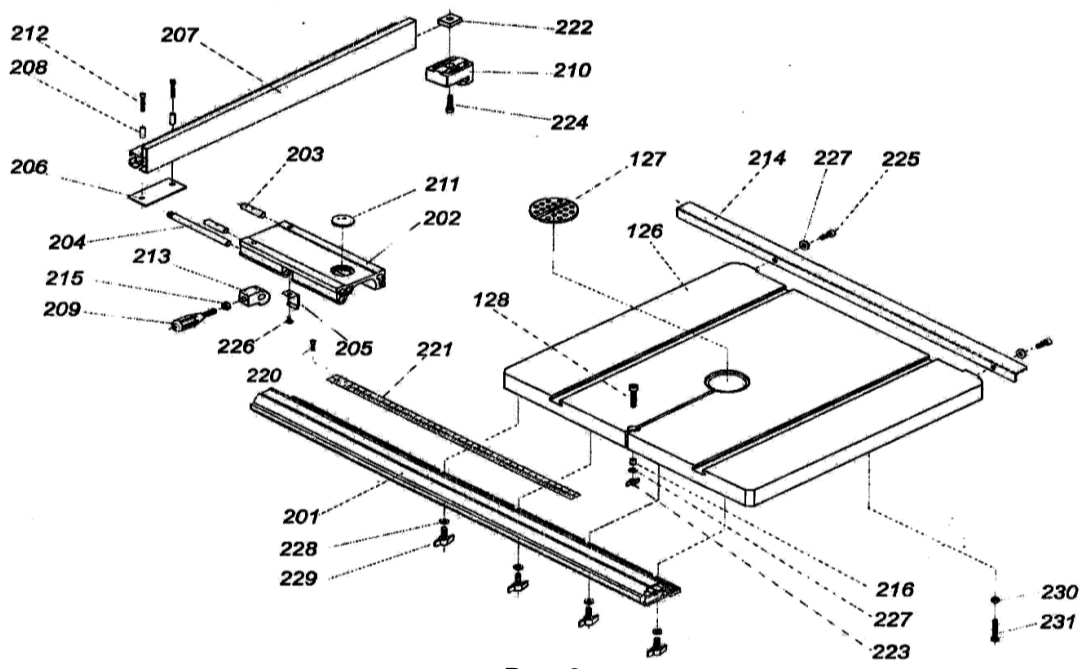
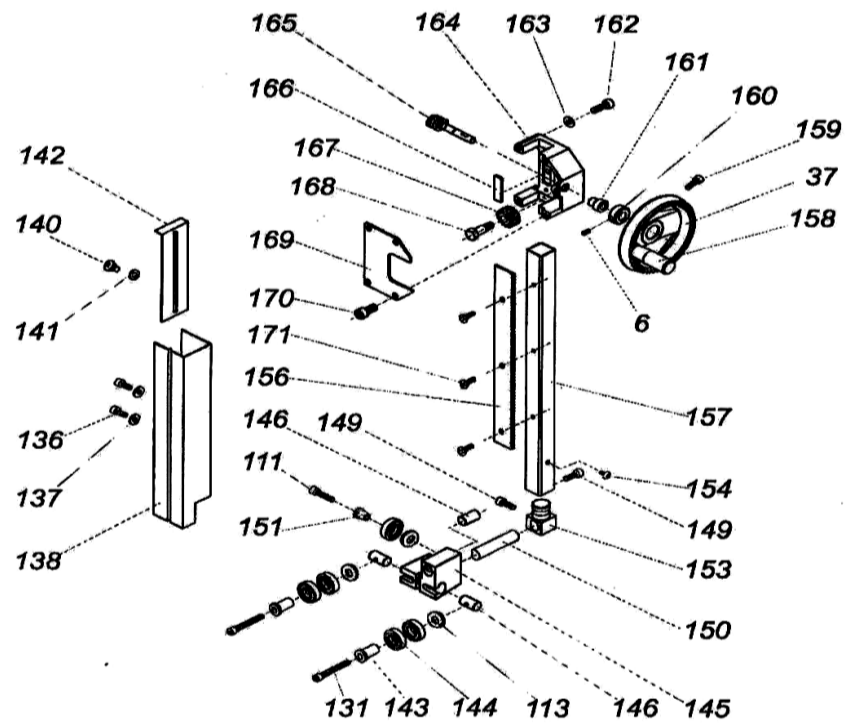


Рис. 3

Детали сборки «Корвет 36» (Рис. 1-3)

*- позиция по схеме сборки

№*	Код	Наименование	№*	Код	Наименование
1	125440	Винт	42	125481	Винт
2	125441	Шайба	43	125482	Накладка
3	125442	Кожух	44	125483	Болт
4	125443	Рым-болт		125484	Ползун
5	125444	Рама пилы	46	125485	Опора верхнего шкива
6	125445	Винт	47	125486	Болт
7	125446	Шнур переключателя	48	125487	Заклепка
8	125447	Шайба	49	125488	Болт
9	125448	Шнур сетевой	50	125489	Окно
10	125449	Гайка	51	125490	Втулка
11	125450	Указатель	52	125491	Выключатель концевой
12	125451	Винт	54	125492	Гайка
13	125452	Ось верхняя	55	125493	Кожух верхний
14	125453	Штифт	56	125494	Болт
15	125454	Ползун	57	125495	Шайба
16	125455	Вал верхнего шкива	58	125496	Щетка
17	125456	Втулка	59	125497	Болт
18	125457	Подшипник	60	125498	Маховик замка
19	125458	Шкив верхний	61	125499	Гайка
20	125459	Кольцо стопорное	62	125500	Втулка
21	125460	Шайба	63	125501	Гайка
22	125461	Болт	64	125502	Маховик малый
23		Лента пильная	65	125503	Штифт резьбовой
24	125463	Плата	66	125504	Болт
25	125464	Болт	67	125505	Болт
26	125465	Протектор шкива	68	125506	Рычаг
27	125466	Шкив нижний	69	125507	Кулачок
28	125467	Шкив промежуточный	70	125508	Плита опорная
29	125468	Гайка	71	125509	Головка рукоятки
30	125469	Шайба	72	125510	Рукоятка
31	125470	Шнур двигателя	73	125511	Шнур
32	125471	Пружина	74	125512	Ось
33	125472	Штифт	75	125513	Винт
34	125473	Планка	76	125514	Ось ролика натяжения
35	125474	Подшипник	77	125515	Ролик натяжения
36	125475	Пускатель магнитный	78	125516	Кольцо
37	125476	Маховик большой	79	125517	Винт
38	125477	Тяга регулировочная	80	125518	Гайка
39	125478	Винт	81	125519	Ось нижнего шкива
40	125479	Шайба гофрированная	82	125520	Электродвигатель
41	125480	Толкатель	83	125521	Болт

*- позиция по схеме сборки

№*	Код	Наименование	№*	Код	Наименование
84	125522	Шайба	127	125564	Вкладыш стола
85	125523	Пластина	128	125565	Винт
86	125524	Винт	129	125566	Болт
87	125525	Накладка	130	125567	Кожух левый
88	125526	Винт	131	125568	Болт
89	125527	Крышка регулируемая	132	125569	Опора нижняя направляющей
90	125528	Шпонка	133	125570	Гнездо нижней направляющей
91	125529	Болт	135	125571	Кожух правый
92	125530	Шкив двигателя	136	125572	Болт
93	25646	Ремень	137	125573	Шайба
94	125532	Болт	138	125574	Кожух защитный
95	125533	Кожух средний	140	125575	Винт
96	125534	Кожух нижний	141	125576	Шайба
97	125535	Болт	142	125577	Планка
98	125536	Болт	143	125578	Втулка
99	125537	Гайка	144	125579	Подшипник
100	125538	Шестерня малая	145	125580	Направляющая пильной ленты
101	125539	Ручка	146	125581	Ось
102	125540	Опора	148	125582	Болт
103	125541	Шайба	149	125583	Болт
104	125542	Шайба	150	125584	Тяга регулировочная
105	125543	Болт	151	125585	Втулка
106	125544	Болт	152	125586	Болт
107	125545	Блок малый	153	125587	Блок опорный
108	125546	Гайка	154	125588	Винт
109	125547	Винт регулировочный	156	125589	Планка
110	125548	Подшипник	157	125590	Стойка
111	125549	Винт	158	125591	Ручка
112	125550	Шайба	159	125592	Болт
113	125551	Шайба	160	125593	Кольцо
114	125552	Винт	161	125594	Втулка
115	125553	Пластина	162	125595	Винт
116	125554	Гайка	163	125596	Шайба
117	125555	Винт	164	125597	Корпус направляющей
118	125556	Рычаг фиксации	165	125598	Вал червячный
119	125557	Шайба	166	125599	Плита
120	125558	Указатель	167	125600	Шестерня
121	125559	Опора подвижная	168	125601	Болт крепежный
122	125560	Маховик	169	125602	Крышка
123	125561	Болт	170	125603	Болт
124	125562	Болт	171	125604	Винт
126	125563	Стол рабочий	176	125605	Втулка

*- позиция по схеме сборки

№*	Код	Наименование	№*	Код	Наименование
201	125606	Направляющая	215	125620	Гайка
202	125607	Ползун	216	125621	Втулка
203	125608	Ролик малый	220	125622	Винт крепежный
204	125609	Ролик большой	221	125623	Шкала
205	125610	Пружина пластинчатая	222	125624	Гайка
206	125611	Пластина	223	125625	Гайка- барашек
207		Упор	224	125626	Винт
	125612	Упор в сборе	225	125627	Болт
208	125613	Втулка	226	125628	Винт
209	125614	Рукоятка	227		Шайба
210	125615	Захват	228	125630	Шайба
211	125616	Окно	229	125631	Винт
212	125617	Винт	230	125632	Гайка
213	125618	Кулачок	231	125633	Болт
214	125619	Планка		125629	Конденсатор