

Схема и детали сборки пилы ленточной модели «Корвет 34»

Схема сборки «Корвет 34»

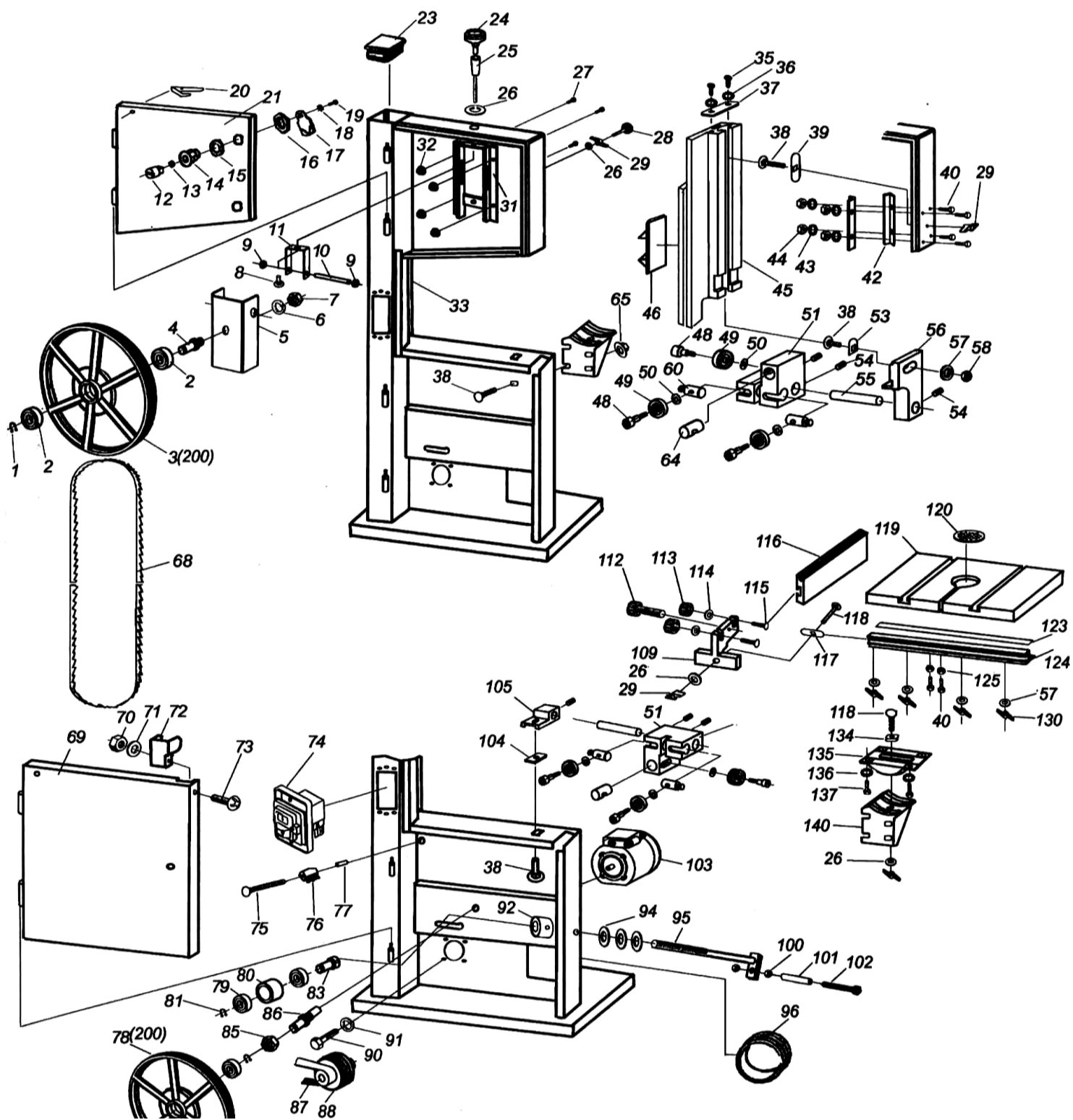


Рис. 1

Детали сборки «Корвет 34» (Рис. 1)

* - позиция по схеме сборки

№*	Код	Наименование	№*	Код	Наименование
1	125634	Кольцо стопорное	64	125687	Плунжер
2	125635	Подшипник	65	125688	Гайка
3	125636	Шкив верхний	68		Лента пильная
4	125637	Ось верхняя	69	125690	Кожух нижний
5	125638	Опора верхнего шкива	70	125691	Гайка
6	125639	Шайба	71		Шайба
7	125640	Гайка	72	125693	Ограждение
8	125641	Винт специальный	73	125694	Винт
9	125642	Стопор	74	125695	Пускатель магнитный
10	125643	Штифт	75	125696	Болт
11	125644	Скоба	76	125697	Щетка
12	125645	Вкладыш	77	125698	Втулка
13	125646	Прокладка	78	125699	Шкив нижний
14	125647	Корпус	79	125700	Подшипник
15	125648	Шайба	80	125701	Ролик натяжной
16	125649	Гайка	81	125702	Кольцо стопорное
17	125650	Фиксатор	83	125703	Ось ролика
18	125651	Шайба гофрированная	85	125704	Гайка
19	125652	Болт	86	125705	Ось нижняя
20	125653	Пружина пластинчатая	87	25647	Ремень многоручьевой
21	125654	Кожух верхний	88	125707	Шкив двигателя
23	125655	Заглушка	90	125708	Винт
24	125656	Ручка натяжения ленты	91	125709	Шайба
25	125657	Втулка с пружиной	92	125710	Манжета
26	125658	Шайба	94	125711	Шайба
27	125659	Винт	95	125712	Тяга
28	125660	Ручка регулировки	96	125713	Патрубок пылесборника
29	125661	Ручка фиксации	100	125714	Гайка
31	125662	Рама узла натяжения	101	125715	Ручка
32	125663	Гайка	102	125716	Винт
33	125664	Рама пилы	103	125717	Электродвигатель
35	125665	Винт	104	125718	Планка
36	125666	Шайба гофрированная	105	125719	Опора блока регулировки
37	125667	Пластина	109	125720	Кронштейн
38	125668	Болт	112	125721	Винт
39	125669	Болт направляющий	113	125722	Гайка
40	125670	Болт	115	125724	Болт
42	125671	Стойка	116	125725	Упор
43	125672	Шайба гофрированная	117	125726	Пластина
44	125673	Гайка	118	125727	Болт
45	125674	Узел направляющей	119	125728	Стол рабочий
46	125675	Ползун	120	125729	Вкладыш стола
48	125676	Винт регулировочный	123	125730	Шкала
49	125677	Подшипник	124	125731	Планка направляющая
50	125678	Шайба	125	125732	Гайка
51	125679	Блок регулировки верхний	130	125733	Гайка
53	125680	Пластина	134	125734	Прижим
54	125681	Винт	135	125735	Блок подвижный
55	125682	Ось	136	125736	Шайба
56	125683	Накладка	137	125737	Винт
57	125684	Шайба	140	125738	Опора
58	125685	Гайка	141	125737	Блок регулировки верхний
60	125686	Плунжер с колпачком		125723	Конденсатор